

/ Marley Aquatower[®] 冷却塔 /

使用手册 ch_01-1248E



目录

本手册包含正确安装和操作冷却塔的重要信息。安装和操作冷却塔前请仔细阅读手册，然后按照所有说明操作。请保存本手册，以便将来参考。

冷却塔安装.....	3
冷却塔管道安装.....	4
机械设备安装.....	5
马达电路连接.....	8
启动和操作说明.....	9
风扇运转限制.....	11
维护说明.....	12
排污.....	14
季节性停机说明.....	15
故障检查及修理.....	16
配线图.....	17
零部件列表.....	20

下列定义的术语将在整本手册中使用，请注意各级风险和有关系到产品寿命的重要信息。

⚠ 警告

表明存在危险，如果忽视，会导致严重的人身伤害、死亡或重大财产损失。

⚠ 当心

表明存在危险，如果忽视，会导致人身伤害或财产损失。

注

表明有关于安装、运行或维护上的特殊说明，这些说明十分重要，但不会造成人身伤害。

安装

接收检查

马达和其他各种零部件随冷却塔一起发货。检查马达铭牌，确保电源和马达的特性相同。检查整批货物是否存在运输中导致的损坏。

冷却塔位置

⚠ 警告

冷却塔的**安装距离和方位必须恰当，防止被污染的冷却塔排放废气进入建筑物的新鲜空气进风口。买方必须聘请有执照的专业工程师或注册建筑师来确认冷却塔安装的位置符合现行防止大气污染和火灾条例中的相关规定。**

安置位置应使盛行风可以吹入百叶区，并使风扇排风避开建筑物表面。安置位置应使冷却塔的进出气流顺畅无阻。在四周留出方便进行维护的间隙。

室内安装

使用管道将冷却塔废气排出室外。可能还需要安装进气管。请勿使管道总压力损失超过 25 帕。为了最大程度地减少压力损失，请采取以下措施：

- 使用尺寸加大 20% 的管道。
- 避免小转弯或急剧的尺寸变化。
- 使用尽可能短的管道。
- 加滤网或百叶的开口的净通过面积至少需超过冷却塔排出口面积 20%。

使用弹性连接安装冷却塔管道，使用独立于冷却塔的管道支撑。如果安装了排气管道，需提供检修口以供检修机械设备。如果管道废气排入盛行风中，可能需要安装风障或弯管作为导流装置。需要全年使用的冷却塔上安装的管道需具有水密性并密封。



安装

冷却塔安装

在平坦的位置，稳定的基础上安装冷却塔。使用四个M10螺栓（未提供）通过塔基上的孔将冷却塔锚固到地基上。从型号 494-496 的百叶区卸下束带和支架，然后将螺栓重新安装到冷水盆。如图 1 所示安装溢流管（仅限玻璃钢型号）。

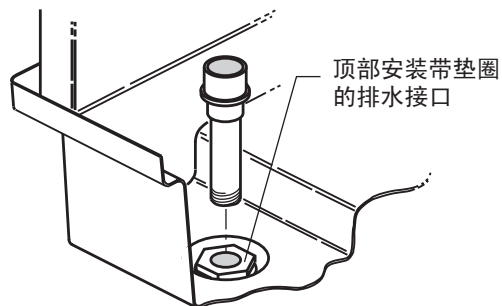


图 1

冷却塔管道安装（仅限夏季运行）

1. 使用足够大的管道以减小摩擦损失。
2. 在补给水区浮阀连接。安装可拆卸零部件包中的带螺纹阀杆和浮阀。
3. 在系统中的某个位置安装带阀门的排污管道，最好安装在接近塔顶的热水管处，以使水流可以在水泵运行的任何时候流过管道。（排污是指在运行中持续排出少量水以防止积垢和腐蚀。）

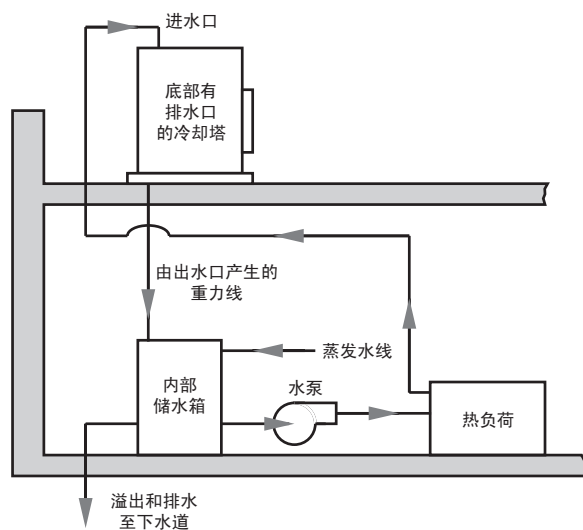


图 2

安装

冷却塔管道安装（全年运行）

1. 如果冷却塔必须在结冰天气中运行，建议安装塔时进行重力自流配置。请参见图 2。
2. 提供室内开放型储水箱，容量为可以容下系统关闭时排到箱中的所有水。
3. 将冷却塔出水口连接到储水箱。底部出水口选型应采用重力自流。
4. 在箱上安装补给水、排放、溢流和排水管道。
5. 对暴露于冰点温度下的管道进行隔离和加热。

机械设备安装

注

带有原厂安装的控制装置的 Aquatower 附带有原厂安装的马达、槽轮、皮带和皮带护板。请先拆下马达支撑板可活动端的运输加固板和五金件，再继续进行马达电路连接。

马达、槽轮和 V 型皮带安装

1. 检查马达铭牌，确定其额定电压、相位和频率与电源相同。

马达框架紧固件尺寸

56-143T-145T	5/16"
182T 到 215T	3/8"

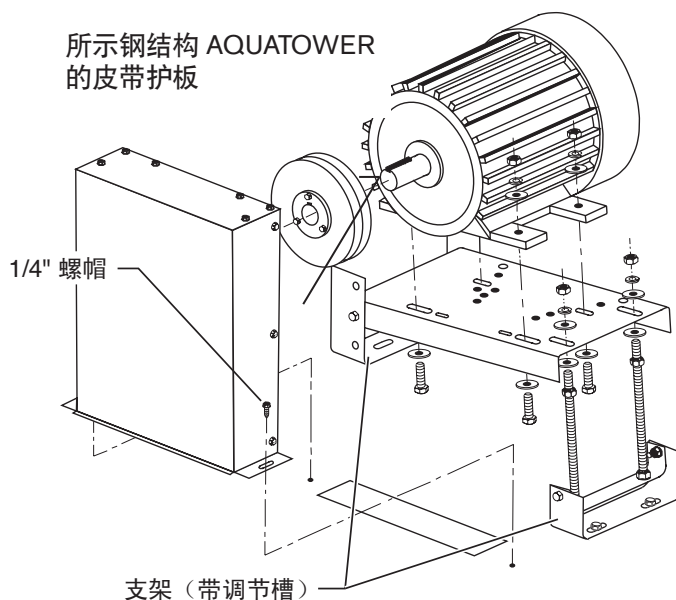


图 3

安装

2. 确保风扇已牢固固定到轴承外壳轴上，并可自如转动。确保轴承外壳已固定到支撑上。
3. 使用提供的四个螺栓、平面垫圈、锁定垫圈和螺母将马达安装到马达基座上，请参见图 3。您可能需要松开调节螺栓并抬高马达基座，以便可以从马达基座下面拧紧马达固定螺栓。

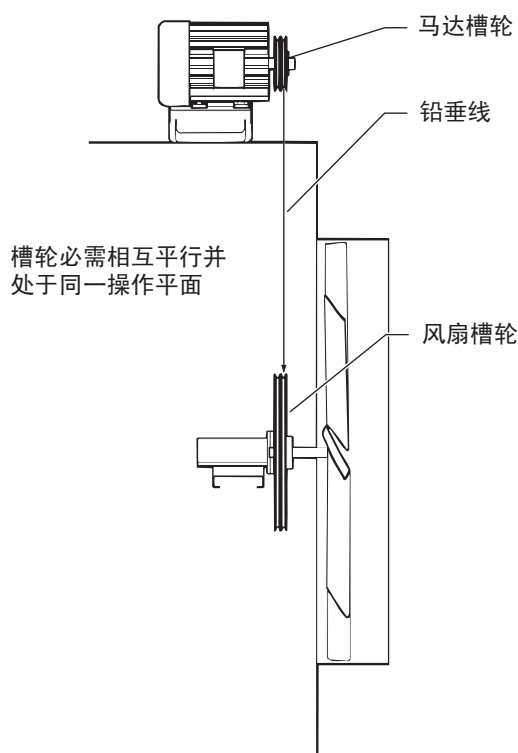


图 4

4. 在马达轴上涂抹防锈涂层，防止轴腐蚀并使槽轮的安装拆卸更为轻松。
5. 安装马达槽轮并将其与风扇槽轮对齐。马达支架上有开槽可以帮助对齐。请参见图 3。使用铅垂可以帮助对齐槽轮。请参见图 4。
6. 卸下风筒顶部的风扇网和风筒拼接板（仅限钢结构冷却塔）。将皮带套上风扇，转动风扇叶片使皮带安装到风扇上。然后再将皮带安装到槽轮上。

安装

7. 使用马达支撑上的调节螺栓调整皮带松紧度。松紧适当的皮带在风扇运行时不会松脱 - “紧”的一侧在槽轮间是绷直的。“松”的一侧会轻微的弯曲。如果可能, 请使用市场上可以买到的张力测量设备测量松紧度。**避免过紧**。皮带过紧会降低轴承和皮带使用寿命。在新皮带使用 8 到 12 小时后检查松紧度。
8. 对于钢结构冷却塔, 如图 3 中所示安装皮带护板; 对于玻璃钢冷却塔, 请参见图 5。
9. 安装风筒拼接板 (钢结构冷却塔) 和风扇网。
10. 检查轴承外壳油杯油位。使用 SAE 30 (ISO 100) 油将油量加至合适油位。

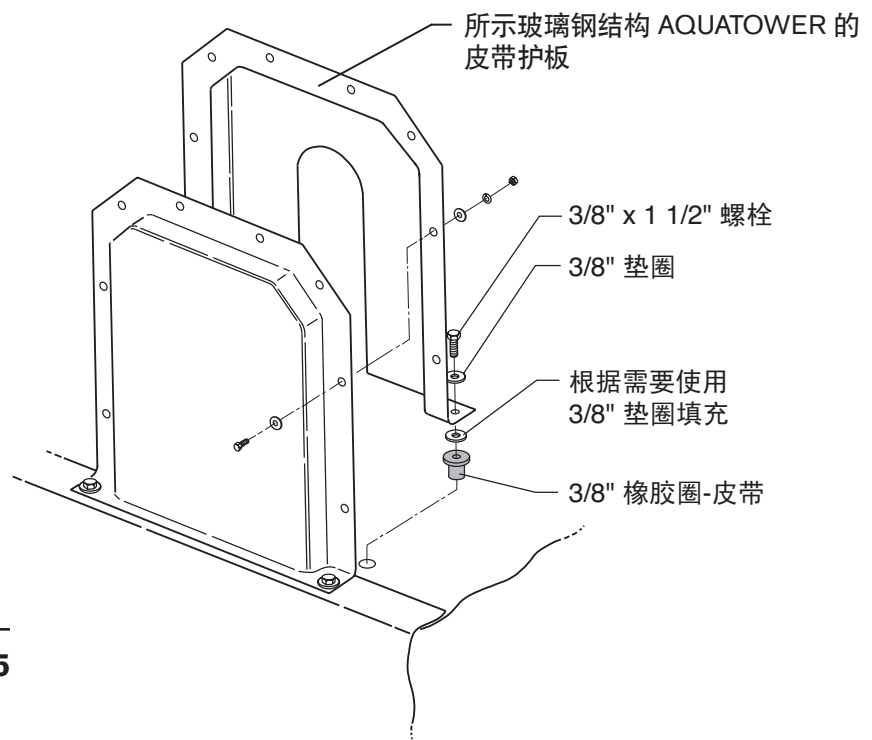


图 5

安装

马达电路连接

注

如果 Aquatower 配置了 Marley 控制系统，请参阅控制系统手册了解连线说明。

按照国家电气规范和地方要求连接马达电源。马达接线不正确会导致保修权利失效。控制系统中必须包含马达过载保护。图 6 显示的是一种可能的控制方案。其他各种配线图请参见第 19 到 22 页。

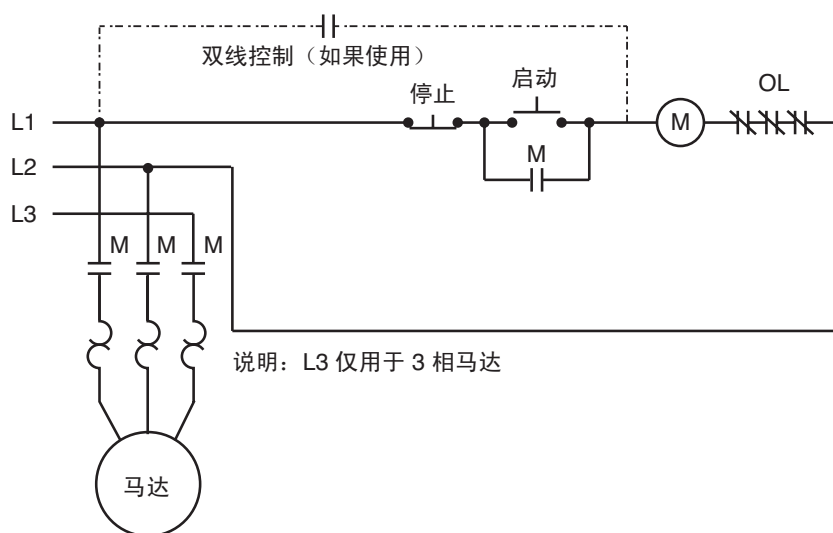


图 6

运转

启动和操作说明

警告

根据报道，冷却塔也是军团病菌的来源之一，军团病菌可引发军团菌病。在整个系统运转之前，必须制定和执行防止军团病菌和其他空气携带细菌扩散和传播的维护与水处理方案。系统运转以后也要定期进行相关维护和处理，避免疾病和死亡的风险。

1. 运行之前，必须有水质处理专业人员使用杀菌剂来清洗和处理所有新的装置。
2. 从冷却塔和水盆中清除所有碎屑，如树叶和污物。
3. 向循环系统中充水。冷水盆充水量需达到溢流管的边缘。
初始运转时水质条件是防止镀锌钢材前期腐蚀（白锈）的关键因素。至少在运行前 8 周里，水的 pH 值控制在 6.5 和 8.0 之间，硬度和碱度折合成碳酸钙浓度在 100 毫克/升和 300 毫克/升之间。

注

如果冷却塔安装了标准侧壁抽水接口，则需卸下一个或两个放空螺帽，将吸罩上部的空气排除。空气排除后重新拧紧螺帽。

4. 启动泵。观察系统的运行：由于塔外水系统的充水水位只能达到冷水盆的水位，在水系统完成一个循环开始从填料流下来之前，冷水盆的水位会因为泵抽而有一定下降。最初的泵抽水量可能还不足以使浮阀打开，但是，可以通过按下操作杆来检查其运行情况。使用热负荷调整浮阀，使水盆低凹区的水深保持在 100 毫米（型号 490-493）和 140 毫米（型号 494-496）。



运转

注

热水温度超过 50°C 会损坏 PVC 填料。

5. 确保排污管道在排水。
6. 热水盆水深需一致。如果水盆溢出，则需减小流速。抽入水量切勿超过设计容量。
7. 继续运转水泵约 15 分钟，而后建议将整个水系统抽干冲净再重新注水。
8. 在冷凝水泵时，运转冷却塔风扇之前，执行以下两个生物杀菌处理方案之一：
 - 重复停机前使用的杀菌剂。咨询水处理供应商的维护帮助。对某种杀菌剂，尽量在足够长的时间内维持其最大的允许残留量，残留量和残留时间随杀菌剂的不同而异。
 - 或者**
 - 用次氯酸钠处理系统，使之达到自由氯残留量 4~5 毫克/升，pH 值达到 7.0 至 7.6。4~5 毫克/升的自由氯残留量必须保持 6 个小时以上，可用标准商业水测试器材测量。

如果一直运转的冷却塔停机一段时间但又不将水排掉，在填料上没有滞留水或风扇关闭下，直接对冷却水贮水器（冷却塔集水槽，排放槽等）进行以上提到的两种生物杀菌法之一处理。

成功进行生物杀菌预处理后，可在填料上循环冷却水，不运转风扇。在生物杀菌处理至少 6 小时并达到满意程度后，可开启风扇，系统恢复工作。重复标准水处理程序，包括生物杀菌处理。

运转

9. 按要求检查风扇转动是否自如，检查轴承外壳中的油位（参阅维护说明）。启动马达，检查转动方向。从风扇出风口一侧看，风扇必须顺时针转动。如果转动方向不正确，请更改三个马达接头中的任意两个。

风扇运转限制

注

考虑到 Aquatower 常规使用的风扇和马达大小，每小时可允许启动大约 4 至 5 次。

如果冷却塔安装了双速马达，温度控制就更加灵活。当水温过低时，把风扇转变成半速运转使冷水温度上升 – 在比之前高几度处稳定下来。如水温继续减小，风扇会交替半速开停。

注

每小时启动马达不要超过四至五次（每次低速启动和每次高速启动均计为一次启动）。

如果冷却塔有两间或两间以上，马达可能共用，在运行时要增加以下步骤。

装有双速马达的多间冷却塔采取风扇分级起动。在任何风扇达到高速前，所有风扇均低速运转，节能效果最大，噪音水平最低。

如想了解更多有关冷水温度控制的内容，请阅读“**冷却塔的能耗及其管理**”，技术报告 #H-001-A，在我们的网站上提供。

维护

△ 警告

维护说明

在维护期间或可能会对人员造成任何伤害的情况下，总是确定机械设备无法运行。如果电气系统包含断电开关，请将其锁定，直到危险时间过去。

塔顶不是工作面。切勿站立、行走或坐在塔顶上。在冷却塔上表面上进行任何维护活动时，请在塔侧使用合适的梯子。

此产品由玻璃钢或冷轧金属板构造而成。请使用保护性的衣物、手套和鞋子对薄型材料的边缘进行适当的保护。

马达

请根据马达制造商提供的说明为马达添加机油。去除马达上可能导致绝缘温度过高的油污、灰尘或积垢。

请参阅手册 92-1475 《冷却塔上的电动马达》，了解有关维护润滑的信息。

风扇轴轴承外壳

检查轴承外壳油杯油位。使用 SAE 30 (ISO 100) 油将油量加至合适油位。

皮带松紧

在运行高峰季节，每两到三周检查一次皮带松紧情况。

补给水浮阀

定期检查浮阀以保证运行正常和水位正常。

水盆和出水滤网

定期排空和清洁冷水盆和出水滤网。

排污

检查排污系统在运行期间是否能持续排水。

维护

冷却塔清洗

⚠ 警告

任何蒸发型冷却塔必须定期彻底清洗，避免包括军团病菌在内的细菌滋长，防止疾病和死亡的风险。清除污染时，相关运行人员必须穿戴防护装备。务必在风扇马达停机后才能进行操作。

蒸发型冷却塔的运行人员必须执行维护方案，将病菌污染降低到最小程度。公共健康署的官员提出的“好管家”方案要落实，如定期检查尘埃、水垢、藻类的积聚情况，定期冲洗清洗，执行完整的水处理方案（包括生物杀菌处理）。详见第 9 页上的“启动和操作说明”。

在运行季节，每周至少视察一次。检查细菌滋长和常规运行情况。如出现细菌滋长，务必报告水处理专家，要立即引起重视。一年至少需要对冷却塔进行两次清洗和杀菌剂消毒。生物体易附着的系统，或有军团病菌滋长的地方都需要额外的清洗。

检查百叶、除水器和水盆滤网，除去杂物和水垢。更换损坏或磨损的部件。百叶、除水器和填料表层须使用中压水枪冲洗，谨防损坏设备。使用高压水可能会损坏除水器和百叶的材料。安装和维护性能可靠的水处理设备。采用过滤设备减少悬浮颗粒物，提高水处理的效率。

维护

排污

冷却塔依靠连续蒸发一部分水来冷却热水。虽然蒸发的水可由补给水系统补给，但这部分蒸发的水是以纯水形式逸出的，剩余水中的可溶固体浓度就会加大。不加控制，污染物质的浓度也会相当大。

为了保证水质能符合冷却塔和循环水系统其他部分的水质要求，水处理公司必须从相对固定的浓缩倍率开始处理。稳定浓缩倍率通常是通过排污，即恒定排放一部分循环水作为废水。通常，水处理方案都是基于 2-4 倍的浓缩倍率。下表给出了要在各个冷却范围*实现一定浓度时，排污必须具有的合适速率（平均变废的水占总水流量的百分比）：

冷却范围 (°C)	排污率	
	二倍浓缩倍率	四倍浓缩倍率
3	0.7%	0.17%
4	1.1%	0.30%
6	1.5%	0.43%

*范围是指进塔的热热水温度与出塔的冷水温度之间的差值。

注

水处理化学药剂添加后，不能通过冷却塔的冷水盆进入循环水系统。这时冷水盆里水速最低，会造成药剂混合不充分，可能损坏冷却塔。

冬季间歇运行:

如果在结冰天气中要间歇关闭冷却塔（如在夜间和周末），必须采取措施防止在冷水盆和所有露天管道中的水结冰。一些行之有效的方法，包括 Marley 的自动水盆加热器系统。

⚠ 当心

除非系统中已有防冻设施，冷却塔的水盆和露天管道在每次冬季停机前都必须排空。

⚠ 警告

如果冷却塔的水盆已排空，确认所有水盆加热器都已通过自动断电或断电开关关闭。

维护

季节性停机说明

如系统要停机一段时间，建议将整个系统（冷却塔、系统管道、热交换器等）的水排空。打开水盆的排水管。

停机期间，清洗冷却塔并进行必要的修理工作，根据需要对所有金属零部件涂上保护层。尤其要注意轴承外壳支撑。

轴承外壳

- 关闭时，检查油杯中的油位。
- 在开始新的运行季节时，等到油预热后再操作—排空并重新加油。使用 SAE 30 (ISO 100) 号油。
- 轴承外壳必须在储油杯油管与轴承外壳连接时重新加油。连接油管，在管中和油杯中加油。更换机油时需卸下风扇护板。每月检查一次油杯中的油位。

电动马达

在每个运行季行将结束时，清洗并润滑马达。可参考马达制造商的建议。

马达启动前必须确定无妨碍风扇自如旋转的因素。

马达每月至少需要运行三个小时，以干燥线圈绕组和重新润滑轴承表面。请参阅《冷却塔马达使用指南》，M92-1475。

在新的运转季开始之时，确保轴承已得到充分润滑，而后才可运转马达。

延长停机

如果停机时间长于一般的季节性停机时间，请与 Marley 销售代表联系，了解其他相关信息。

在订购部件时，或就冷却塔事宜与我们通信时，请说明冷却塔铭牌上的冷却塔序列号。

警告

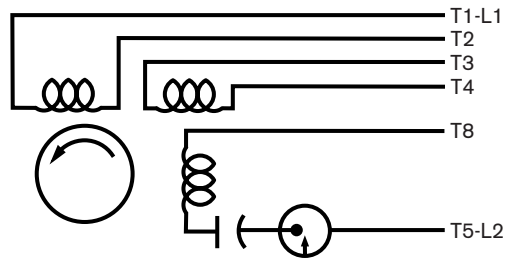
注

故障检查及修理

故障	原因	修理
马达噪音异常	马达单相运行	停止马达后再启动。如果马达为单相电情况就无法启动。检查线路、控制和马达。
	马达接线错误	根据配线图检查马达接线情况。
	轴承损坏	检查润滑情况。更换损坏的轴承。
	电路失衡	检查三组线路的电压和电流情况。如有需要，进行校正。
	转子失衡	重新平衡。
马达运转时发热	马达过载、电压错误或不平衡	根据铭牌上的规定值，检查三组线路的电压和电流状况。按照零部件列表检查马达铭牌上的转速和槽轮比。
	风扇转速错误	按照零部件列表检查马达铭牌上的转速和槽轮比。测量转速。
	轴承过度润滑	冲掉多余的润滑油。清除多余的润滑油，加快马达转速。
	错用轴承润滑油	更换合适的润滑油。请参阅马达制造商的说明。
	一相开路	停止马达后再启动。如果马达为单相电情况就无法启动。检查线路、控制和马达。
	通风不良	清洗马达，检查通风口。保持马达周围通风良好。
	线圈绕组错误	用欧姆表进行检查。
	马达轴弯曲	拉直或更换马达轴。
	润滑油不足	移去盖塞，重新润滑轴承。
	启动太频繁	限制累积启动时间，使之不超过 30 秒每小时。
	润滑油变质或带有杂质	冲洗轴承，重新润滑。
	异常风扇传动振动	轴承损坏
螺栓和帽螺栓松动		拧紧所有机械设备和支撑架上的螺栓和帽螺栓。
风扇传动轴磨损。		更换轴承。
轴弯曲。		更换轴。
未对齐		确保风扇和马达垂直并正确对齐。
皮带松弛或伸长		检查皮带松紧是否合适。
马达失衡		卸去负荷。拆下槽轮，用胶带将轴键粘到销孔中然后运行马达。如马达仍在振动，需重新平衡马达。

配线图

电容器启动单相马达,
可逆, 双电压。



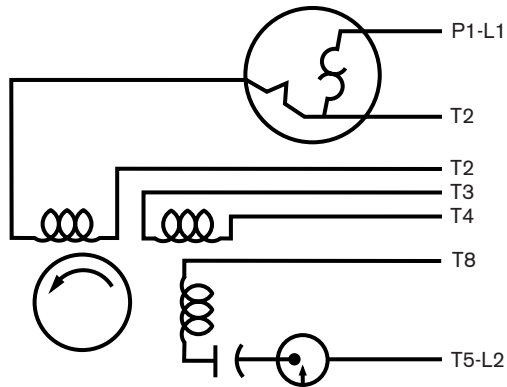
无热力过载 (整马力)

高压

1. 连接 T1 和 L1 并绝缘。
2. 连接 T2、T3 和 T8 并绝缘。
3. 连接 T4、T5 和 L2 并绝缘。

低压

1. 连接 T2、T3、T8 和 L1 并绝缘。
2. 连接 T2、T4、T5 和 L2 并绝缘。



有热力过载 (分马力)

高压

1. 对 P2 绝缘。
2. 连接 T2、T3 和 L8 并绝缘。
3. 连接 T4、T5 和 L2 并绝缘。
4. 连接 P1 和 L1 并绝缘。



配线图

低压

1. 连接 P1 和 L1 并绝缘。
2. 连接 P2、T3 和 T8 并绝缘。
3. 连接 T2、T4、T5 和 L2 并绝缘。

常规

各编号的颜色可能按如下替换:

T1-蓝色

T5-黑色

T2-白色

T6-红色

T3-橙色

P1-无指定颜色

T4-黄色

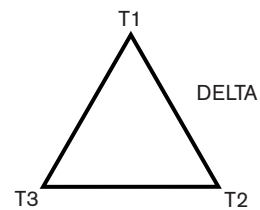
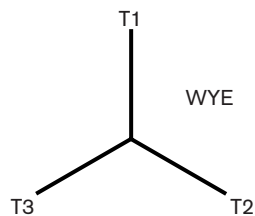
P2-棕色

要逆转转动方向, 交换接头 T5 和 T8。

三相马达

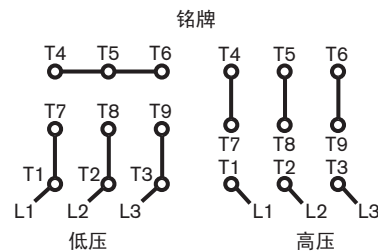
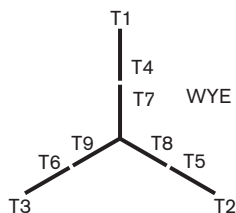
三相马达有两种基本接线方式, Wye 式和 Delta 式。以下显示的是可以在 Marley 马达上使用的接线连接方法。编号可能印在每个接头上套的绝缘或织物、塑料或金属带上。

1. 三线单电压马达 - 接头有时不编号。
编号可能为 1、2 和 3 或 T1、T2 和 T3。

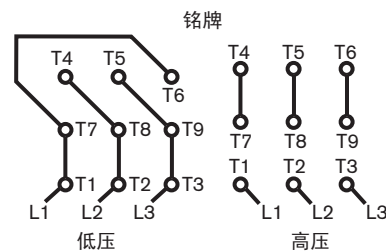
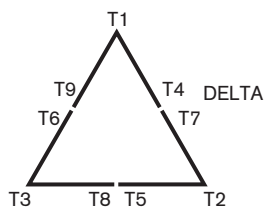


2. 九线双电压马达 - 接头编号 1、2、3、4、5、6、7、8 和 9 或 T1、T2、T3、T4、T5、T6、T7、T8 和 T9。

配线图

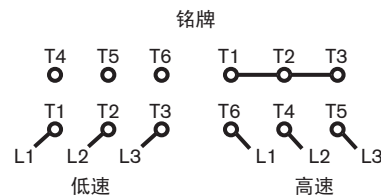
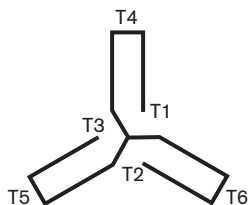


电压	L1	L2	L3	系在一起
低	T1 T7	T2 T8	T3 T9	T4 T5 T6
高	T1	T2	T3	(T4 T7) (T5 T8) (T6 T9)



电压	L1	L2	L3	系在一起
低	(T1 T7 T6)	(T2 T8 T4)	(T3 T5 T9)	
高	T1	T2	T3	(T4 T7) (T5 T8) (T6 T9)

3. 双速单绕组（中间磁极）可变扭矩马达 – 接头标记为 1、2、3、4、5 和 6 或 T1、T2、T3、T4、T5 和 T6。



速度	L1	L2	L3	系在一起	单独绝缘
低	T1	T2	T3		T4-T5-T6
高	T6	T4	T5	T1 T2 T3	

零部件列表 Aquatower – 60 赫兹马达应用

有关价格和供货、下单或帮助标识零部件的信息，请与您当地的Marley销售代表联系。若要查找您当地的Marley销售代表，请致电 44 1905 750 270 或访问我们的网站 spxcooling.com。

马达名称		490A	490D	492D	492G	493G	493H
V 型皮带	A75	693531	693531				
	A112			221820	221820		
	A103					564534	
	A105						320333
马达槽轮*		D24662	176552	173534	187880	058891	157503
风扇槽轮		D24665	D24665	224717	224717	D24665	D24665
风扇	直径 24"	D02974	D02974				
	直径 36"			D02975	D02975		
	直径 42"					D02976	D02976
1301SE 轴承外壳		C72316	C72316	C72316	C72316	C72316	C72316
风扇网	直径 24" HDG	C53623	C53623				
	直径 36" HDG			C53624	C53624		
	直径 42" HDG					C53625	C53625
浮阀	黄铜浮阀体 3/4" NPT	155929	155929	155929	155929	155929	155929
	黄铜杠杆	720755	720755	720755	720755	720755	720755
	塑料浮子	720680	720680	720680	720680	720680	720680

马达名称		494G	494H	494K	495K	495M	496K	496M
V 型皮带	2A128	216234	216234	216234				
	B133				D24630			
	B136					D19540		
	2BX136						D24674	D24674
马达槽轮*		254425	D24663	D24664	D19541	187880	254425	265314
风扇槽轮		D24666	D24666	D24666	B84734	B84734	D24666	D24666
风扇	直径 48"	D02977	D02977	D02977				
	直径 54"				D02978	D02978		
	直径 66"						D02979	D02979
118SE 轴承外壳		574194	574194	574194	574194	574194	574194	574194
风扇网	直径 48" HDG	C53626	C53626	C53626				
	直径 54" HDG				C53627	C53627		
	直径 66" HDG						C53628	C53628
浮阀	黄铜浮阀体 3/4" NPT	155929	155929	155929	155929	155929	155929	155929
	黄铜杠杆	088708	088708	088708	088708	088708	088708	088708
	塑料浮子	720680	720680	720680	720680	720680	720680	720680

* 所显示的马达槽轮部件号适合于标准马达框架。由于存在各种马达框架选项，必须使用 Aquatower 序列号来确保槽轮更换部件的正确性。

零部件列表 Aquatower – 50 赫兹马达应用

马达名称		490A	490D	492D	492G	493G	493H	
V 型皮带	A75	693531						
	A77		D24672					
	A112			221820				
	A120				197632			
	A105					320333	320333	
马达槽轮*		161505	D24671	D24670	197756	D24669	173492	
风扇槽轮		D24665	D24665	224717	224717	D24665	D24665	
风扇	直径 24"	D02974	D02974					
	直径 36"			D02975	D02975			
	直径 42"					D02976	D02976	
1301SE 轴承外壳		C72316	C72316	C72316	C72316	C72316	C72316	
风扇网	直径 24" HDG	C53623	C53623					
	直径 36" HDG			C53624	C53624			
	直径 42" HDG					C53625	C53625	
浮阀	黄铜浮阀体 3/4" NPT	155929	155929	155929	155929	155929	155929	
	黄铜杠杆	720755	720755	720755	720755	720755	720755	
	塑料浮子	720680	720680	720680	720680	720680	720680	

马达名称		494G	494H	494K	495K	495M	496K	496M
V 型皮带	2A128	216234	216234					
	2A136			D24673				
	B136				D19540	D19540		
	2B140						B32344	B32344
马达槽轮*		266205	D24664	D19594	196246	D19542	266205	273771
风扇槽轮		D24666	D24666	D24666	B84734	B84734	D24666	D24666
风扇	直径 48"	D02977	D02977	D02977				
	直径 54"				D02978	D02978		
	直径 66"						D02979	D02979
118SE 轴承外壳		574194	574194	574194	574194	574194	574194	574194
风扇网	直径 48" HDG	C53626	C53626	C53626				
	直径 54" HDG				C53627	C53627		
	直径 66" HDG						C53628	C53628
浮阀	黄铜浮阀体 3/4" NPT	155929	155929	155929	155929	155929	155929	155929
	黄铜杠杆	088708	088708	088708	088708	088708	088708	088708
	塑料浮子	720680	720680	720680	720680	720680	720680	720680

* 所显示的马达槽轮部件号适合于标准马达框架。由于存在各种马达框架选项，必须使用 Aquatower 序列号来确保槽轮更换部件的正确性。

零部件列表 Aquatower – 60 赫兹和 50 赫兹马达

使用此表标识 Aquatower 马达。有关价格和供货、下单或帮助标识正确的马达的信息，请与您当地的 Marley 销售代表联系。

马达名称	490A	490D	492D	492G	493G	493H
60 赫兹马达						
½ hp 1/60/115/230/1800 rpm 56 框架*	454215					
1 hp 3/60/200/1800 rpm 143T 框架		C04703	C04703			
1 hp 3/60/230/460/1800 rpm 143T 框架*		C04704	C04704			
1 hp 3/60/575/1800 rpm 143T 框架		C04705	C04705			
2 hp 3/60/200/1800 rpm 145T 框架				C04719	C04719	
2 hp 3/60/230/460/1800 rpm 145T 框架*				C04720	C04720	
2 hp 3/60/575/1800 rpm 145T 框架				C04721	C04721	
3 hp 3/60/200/1800 rpm 182T 框架						C04736
3 hp 3/60/230/460/1800 rpm 182T 框架*						C04737
3 hp 3/60/575/1800 rpm 182T 框架						C04738

马达名称	494G	494H	494K	495K	495M	496K	496M
60 赫兹马达							
2 hp 3/60/200/1800 rpm 145T 框架	C04719						
2 hp 3/60/230/460/1800 rpm 145T 框架*	C04720						
2 hp 3/60/575/1800 rpm 145T 框架	C04721						
3 hp 3/60/200/1800 rpm 182T 框架		C04736					
3 hp 3/60/230/460/1800 rpm 182T 框架*		C04737					
3 hp 3/60/575/1800 rpm 182T 框架		C04738					
5 hp 3/60/200/1800 rpm 184T 框架			C11602	C11602		C11602	
5 hp 3/60/230/460/1800 rpm 184T 框架*			C11604	C11604		C11604	
5 hp 3/60/575/1800 rpm 184T 框架			C11606	C11606		C11606	
7½ hp 3/60/200/1800 rpm 213T 框架					C11618		C11618
7½ hp 3/60/230/460/1800 rpm 213T 框架*					C11620		C11620
7½ hp 3/60/575/1800 rpm 213T 框架					C11622		C11622
7½ hp 3/60/208/1800/900 rpm 215T 框架					235085		235085
7½ hp 3/60/460/1800/900 rpm 215T 框架					652636		652636
7½ hp 3/60/575/1800/900 rpm 215T 框架					235168		235168

* 表示每个型号的标准马达。所显示的其他马达用于特殊的电源特征。在订购前请先查看马达铭牌信息。

零部件列表 Aquatower – 60 赫兹马达应用

使用此表标识 Aquatower 马达。有关价格和供货、下单或帮助标识正确的马达的信息，请与您当地的 Marley 销售代表联系。

马达名称	490A	490D	492D	492G	493G	493H
50 赫兹马达						
1/3 hp 1/50/115/230/1500 rpm 56 框架	205492					
1 hp 3/50/220/380/1500 rpm 143T 框架		221176	221176			
2 hp 3/50/220/380/1500 rpm 182T 框架				223974	223974	
3 hp 3/50/220/380/1500 rpm 182T 框架						230722

马达名称	494G	494H	494K	495K	495M	496K	496M
50 赫兹马达							
2 hp 3/50/220/380/1500 rpm 182T 框架	223974						
3 hp 3/50/220/380/1500 rpm 182T 框架		230722					
5 hp 3/50/220/380/1500 rpm 213T 框架			233056	233056			
7 1/2 hp 3/50/220/380/1500 rpm 215T 框架					235275	233056	235275



SPX COOLING TECHNOLOGIES CHINA

6F, TREASURY BUILDING | 1568 HUA SHAN ROAD | SHANGHAI 200052, CHINA | 86 21 2208 5888 | spxcoolingchina@spx.com | spxcooling.com

由于技术不断发展的原因，所有产品和设计以及材料均可能发生变动，恕不另行通知。
©2010 SPX 冷却技术公司

ch_M01-1248E