

/ MH 闭式冷却塔 /

用户手册 ch_05-116F



目录

注

本手册包含正确安装和运行闭式冷却塔的重要信息。安装和运行闭式冷却塔前请仔细阅读手册，然后按照所有说明运行。请保存本手册，以便将来参考。

闭式冷却塔位置.....	5
闭式冷却塔运输.....	6
接收闭式冷却塔.....	6
起吊闭式冷却塔.....	6
闭式冷却塔安装.....	7
马达配线.....	9
机械设备.....	11
闭式冷却塔启动.....	13
闭式冷却塔运行.....	15
冬季运行.....	18
水质处理.....	21
闭式冷却塔清洗.....	24
排污.....	24
皮带松紧调节.....	26
槽轮轴定线.....	28
闭式冷却塔维护.....	29
季节性停机说明.....	32
长期存储过程.....	34
故障检查及修理.....	39
附加信息.....	41

下列定义的术语将在整本手册中使用，请注意各级风险和有关系到产品寿命的重要信息。

⚠ 警告

表明存在危险，如果忽视，会导致严重的人身伤害、死亡或重大财产损失。

⚠ 当心

表明存在危险，如果忽视，会导致人身伤害或财产损失。

注

表明有关于安装、运行或维护上的特殊说明，这些说明十分重要，但不会造成人身伤害。

准备工作

为此次安装而购买的使用 CoolBoost™ 技术的 Marley MH 闭式冷却塔代表了当前横流式抽风闭式冷却塔的工艺水准。无论从热力性能还是运行性能上来说，它都是目前此等级最高效的闭式冷却塔。

这些说明条款，连同单列出的有关马达、风扇、减速机®、联轴器、传动轴、浮阀和泵等的说明，旨在向您保证在最长期内闭式冷却塔的正常运行。产品所担保的性能取决于您的实际运行情况，因此请您在运行之前通读这些说明条款。

如果您对此产品的运行和维护有任何疑问，并且无法在手册上找到答案时，请您与 Marley 销售代理取得联系。如果您写信询问信息或订购部件，请您说明检修门铭牌上标示的产品序列号。

安全第一

闭式冷却塔的位置和方向会影响安装、运行和维护人员的安全。SPX 冷却技术公司不能决定闭式冷却塔的位置和方向，因此我们不对这方面所牵涉到的安全事项负责。

警告

设计冷却塔安装的人员应考虑以下安全事项。

- **进出风扇甲板**
- **进出维护检修门**
- **可能需要使用爬梯（便携式或永久型）来进入风扇甲板或维护检修门**
- **风扇甲板可能需安装栏杆**
- **可能需要安装外部检修平台**
- **由冷却塔周围的障碍物引起的潜在进入问题**
- **机械传动设备锁定**
- **可能需要在爬梯周围安装安全护笼**
- **避免置维护人员于闭式冷却塔内的潜在危险环境中**

准备工作

注

不需要进入单面进风型号（型号 MHF702 到 MHF705）的风扇甲板。

那些只是在设计过程中可能产生的部分安全问题。SPX 强烈建议您向安全工程师进行咨询，确保所有安全问题都考虑在内。

以下一些选项可为您在考虑人员安全问题时提供帮助，包括：

- 带爬梯和栏杆的百叶面配水盆检修平台。
- 带爬梯和栏杆的百叶面二次配水盆检修平台。
- 可以在风扇甲板四周安装栏杆系统（它可有一架或两架爬梯）来进入甲板。仅限于双面进风模型 MHF706 和 MHF707。
- 延长的风机甲板，能够对风筒的与风扇甲板检修爬梯方向相反的一端进行其它检修。仅限于双面进风模型 MHF706 和 MHF707。
- 爬梯延伸，在冷却塔基础高架的情况下使用。
- 爬梯安全护笼。
- 外置机油管道。
- 检修门平台。
- 塔体外置马达。仅限于带有减速机的双面进风型号 MHF706 和 MHF707。
- 外部马达检修平台仅限于带有减速机的双面进风型号 MHF706 和 MHF707。
- 进气室走道。仅限于双面进风模型 MHF706 和 MHF707。是其它所有型号的标准配置。
- 机械设备检修平台。

闭式冷却塔位置

闭式冷却塔周围应有足够的空间，便于开展维护工作，同时使空气进入闭式冷却塔可不受限制。如果您在闭式冷却塔的空间大小和构型方面有任何问题，请与 Marley 销售代理联系，获得指导。

利用 Marley 提交图纸上提供的重量、风荷载、尺寸信息为闭式冷却塔准备一个稳定平坦的支撑基础。支撑基础唯有平坦才能保证闭式冷却塔的正常运行。



安装

⚠ 警告

闭式冷却塔安装的距离和方位必须恰当，防止被污染的闭式冷却塔排放废气进入办公大楼新鲜空气进风口。买方必须聘请有执照的专业工程师或注册建筑师来确认闭式冷却塔安装的位置符合现行防大气污染和火灾条例中的规定。

闭式冷却塔运输

除非有特别规定，MH闭式冷却塔用卡车（在平板车上）运输，让您实现收货、起吊和安装的连续作业。单间单面进风闭式冷却塔由一辆卡车运输。根据大小，双面进风和多间闭式冷却塔由多辆卡车运输。

运输时闭式冷却塔的条件由承运方负责，如需多方运输，则多方协调负责。

接收闭式冷却塔

卸货前应检查闭式冷却塔在运输过程中有否损坏。如果损坏明显，请在运货清单上注明，以备索赔。

安装说明图和材料清单装在集水盆里的塑料袋中。请您找到它并妥善保管，以作将来参考和维护之用。

起吊闭式冷却塔

所有MH闭式冷却塔必须使用起吊钩并高空吊起才能处理集成闭式冷却塔。不允许用叉车从闭式冷却塔底部搬运。**上部模块的起吊钩位于风扇甲板层。下部模块的起吊钩位于集水盆处的模块的底部。带有起吊尺寸信息的起吊安装标签装在靠近冷却塔中心线的侧板上。根据标签上的指示说明从卡车上搬下冷却塔并起吊到指定位置。**

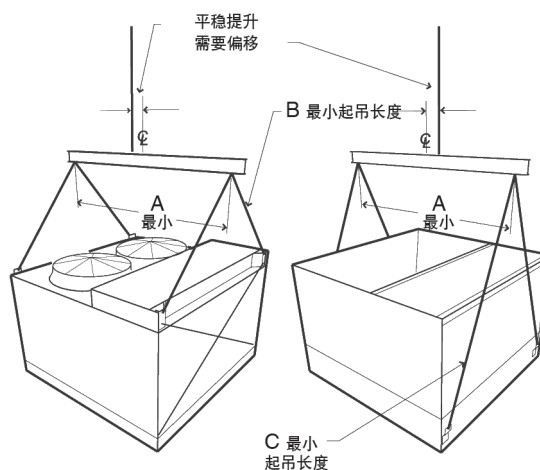
⚠ 当心

MH 闭式冷上部模块和下部模块必须分别进行吊装和安装。吊装之前不要预先组装模块。

安装

警告

起吊钩为卸货和闭式冷却塔到位提供便利。如果高空起吊或出于其他安全因素考虑，必须在闭式冷却塔底安装安全吊索。在任何情况下都不允许将上下两部件合于一起仅使用起吊钩同时起吊。



闭式冷却塔安装

注

以下安装说明旨在帮助您在闭式冷却塔送达之前作好有关准备工作。如果以下说明条款与随冷却塔附带的说明条款有差异，请以随闭式冷却塔附带的说明条款为准。

1. 在闭式冷却塔安装之前，请确认支撑平台平坦，锚固螺栓按照 Marley 图纸位置安装。如果安装时使用了防震器来减震，那么防震器必须放在支撑钢架 **下面**。更多信息请参看支撑图纸。
2. 将底部模块置于备好的支撑上，将锚固螺栓与支撑钢架对齐。请确认安装方向与计划的管道布置一致。用直径为 $\frac{3}{4}$ " 的螺栓和垫圈（由他方供应）将闭式冷却塔固定在支撑钢架上。请参阅支撑图纸来了解位置和数量。垫圈安放在螺帽和闭式冷却塔之间。



安装

3. 上部模块安放到下部模块之前，清除上部模块填料、导轨、梁柱以及下部模块顶部的杂物。移去上部模块底端的运输覆盖物。将紧固件安装到模块侧面，防止泄漏。上部模块安装在下部模块的外沿支撑面上（工厂安装的密封垫圈），上下孔对准。根据闭式冷却塔附带的图纸，使用紧固件将上部模块固定在下部模块上。
4. 根据闭式冷却塔附带的图纸，将循环水管与底部模块管道的橡胶轴联轴节连接。
5. 补充水供应管道连接到集水盆侧壁的浮阀接口上，浮阀尺寸要合适。根据闭式冷却塔的图纸安装排水管和溢水管。如果您希望将这些管道中的水排放到远处的排放点，此刻也请进行如上连接。

注

由他方提供的紧固件和部件必须与冷却塔的材料相匹配，例如不锈钢冷水中使用的紧固件必须是不锈钢材质。

6. 安装冷媒进/出至盘管的管道。现场管道连接到盘管处是 NPT (国家管道螺纹)阳性连接。焊接需要除去盘管的螺纹部分。

⚠ 当心

除了管道上的水平部件之外，请不要利用塔体出口接口来支撑管道，须使用外部支撑。

通常会提供下列两种进水口布置中的一种：

斜切面和企口配接口：工厂安装的镀锌管螺纹接口，从塔侧壁水平延伸出来。斜切面便于焊接，企口便于机械连接。如果使用焊接法，则焊接处要作防腐处理。按照制造商的说明，建议使用冷镀锌工艺。

法兰配接口：盘管配备了符合 125# ANSI B16.1 规格的平面法兰接口。必须使用整面密封圈和合适大小的螺栓（供其他部件使用）才能正确配置。

安装

⚠ 当心

焊接时，请对邻近区域加以保护，使其不会因过热而起火或损伤。

7. 根据线路图连接马达和循环泵。

⚠ 警告

出于维护和安全目的，SPX 建议所有机械设备都能采用锁定断路器。此外，马达必须连接到可防止短路的主电源上，有磁性启动器，防止过负荷运作。

马达配线

按照与电源电压匹配的马达铭牌上显示的方法为马达接线。请务必遵循马达铭牌接线。

马达铭牌上可能显示以下符号之一：Δ、ΔΔ、Y 或 YY。这些符号表示马达在内部的构造原理，而与为马达供电的 Delta 或 Wye 配电无任何关系。

使用启动器时:

- 将马达过载防护设置为马达铭牌安培数的 110%。此设置允许风扇马达在更冷的天气中运行。在较冷的天气中，马达负荷通常比铭牌安培表高 6% 到 10%。当塔是干燥的而周围环境气温很冷时，塔启动时常用高安培数。

注

每小时启动马达不要超过四至五次。频繁开关塔会引起保险丝、断路器或 O.L. 起作用并降低马达寿命。

使用双速启动器时:

- 低速和高速运转时马达转向必须相同。
- 单线圈绕组马达需要带短路触发器的启动器。
- 双线圈绕组马达需要不带短路触发器的启动器。
- 所有双速启动器从高速切换到低速时都必须有 20 秒的滞后中继。



安装

注

每小时启动马达不要超过四至五次（每次低速启动和每次高速启动均计为一次启动）。

使用 VFD 时:

注

开始之前，按照 IEC 标准确保马达等级为“换流器专用”。

- 将 VFD 固态温度过载防护设置为马达铭牌安培数的 119%，并将 VFD 中的“最大电流参数”设置为马达铭牌安培数。在寒冷天气下操作时，“最大电流参数”会降低风扇速度并限制安培数为铭牌安培数。如果配备有机械 O.L.，可将其设置为马达铭牌安培数的 110%。
- VFD 模式和旁路模式中马达转向必须相同。
- 如果 VFD 和马达之间的电缆距离大于 30 米，建议使用 DV/DT 输出滤波器以避免损坏马达。30 米的距离是基于我们的现场经验，VFD 制造商可能规定其他距离，而距离也确实根据 VFD 制造工艺而异。
- 规划可变扭矩输出的 VFD。磁通向量和常量扭矩模式可能损坏变速箱。
- 请勿使用马达的安全开关来启动和停止马达。如果指令驱动器运转，而负载方使用安全开关进行开关操作，可能会损坏 VFD。

 警告

在冷却应用中使用 VFD 有传统的单速或双速马达控制不具备的优点。VFD 可以降低使用的电能的成本，并提供更好的温度控制。此外，VFD 可以降低对马达和机械设备的机械和电路应力。在低温环境下，当冷却设备能在降低速度的情况下得到满足时，节约的电力非常可观。要利用这些优点，重要的是驱动器安装正确。

Marley 提供专为冷却产品设计的 VFD 和 VFD 控制。如果您已购买 Marley VFD 和/或控制包，请按照该系统《用户手册》中的说明操作。大多数 VFD 问题都可通过购买 Marley 驱动系统得到避免。如果您要安装 Marley 驱动器之外的 VFD，请参看该驱动器的安装手册。

安装

 **警告**

不当使用VFD可能引起设备损坏或人身伤害。未能正确安装VFD驱动器会使马达和以电力或机械方式（直接）固定在VFD驱动器上的任何设备相关的担保自动失效。此担保规避的期限由两个条件决定：正确安装VFD系统；修理操作中可能发生的任何损坏。SPX冷却技术公司对非Marley品牌VFD系统相关的问题或损坏不承担任何责任或提供技术支持。

 **警告**

更改运转风扇速度的工厂设置可能引起风扇运转于不稳定区，导致对设备的损坏和可能的人身伤害。

机械设备：

 **警告**

闭式冷却塔能够以全速或半速运行。如果以可能会造成冷却塔和相关设备发生损伤性振动的速度来运行塔，那么不在担保范围之内。使用变频传动器时，必须对塔的所有速度进行测试，并在CTI振动指标中对过分的振动加以核对。不满足这些指标的频率必须被排除在VFD之外。

 **警告**

在对冷却塔进行维护前，总是要切断风扇马达电源。任何电源开关都要锁定并挂牌示意，防止他人误开。

1. 根据《减速机使用手册》检测减速机的油位。（虽然出厂前减速机的油位已达到合理水平，但运输和起吊过程中的颠振可能会造成一些油量损失。）如果需要加油，请使用指定机油并加至合适的油位。（详见《减速机使用手册》）查看减速机油位或通过量尺（位于风扇甲板的竖管）检查油位。
2. 根据闭式冷却塔附带的安装图纸，在双面进风型号MHF706和MHF707上安装风筒和双片风扇网。



安装

⚠ 警告

风筒和风扇网安装不恰当，会损坏风扇网结构的完整性。如风扇网产生故障，会导致操作或维护人员落入旋转风扇里的危险。

3. 请用手转动风扇，确保所有叶片与筒壁有适当的间隙。如果已配置，请观察轴联器（或传动轴轴联器），确保马达和减速机处于同轴线。如果需要，请根据手册说明进行调整，使它们对齐。对装有皮带传动装置的型号，请观察槽轮和皮带的运行情况，确保马达和风扇槽轮处于同轴线上。有关皮带松紧调节和槽轮调整问题请参考第 26 至 28 页。

注

请务必按随冷却塔附带的图纸安装风筒和风扇网。不能强制整园风筒。

4. 瞬间启动马达，观察风扇的转动情况。发生反转时，切断电源，并将供给马达电源的三个接头中的两个反接过来。

⚠ 当心

如果冷却塔安装了双速马达，检查在两种转速下的运转情况。还要检查启动器是否装有 20 秒时间的滞后器，这一装置可防止马达直接从高速切换到低速。如果让风扇反向运转，防止结冰，确保启动器装有 2 分钟时间的滞后器。安装滞后器可使机械设备和电路部件避免承受不正常的应力。

5. 运转马达，观察机械设备的运行情况。运转必须平稳，并且如果配有减速机，那么它不能有漏油的迹象。
6. 如装有皮带传动装置，请务必在运行 10 至 60 小时后检查风扇扭矩和马达槽轮的使用情况。对于轴衬、紧固和扭矩的配套尺寸，请参看第 28 页。

注

如果没有运行供水系统，或者系统上无热负荷，此时马达安培表上的读数表示有 10-20% 的过载，这是流过风扇的未受热的空气密度不断加大所致。确切的马达负荷大小要根据设计的热负荷而定。

运转

⚠ 警告

闭式冷却塔启动

根据报道，冷却塔和闭式冷却塔也是军团病菌的来源之一，军团病菌可引发军团病。在整个系统运转之前，必须制定和执行防止军团病菌和其他空气携带细菌扩散和传播的维护与水处理方案。系统运转以后也要定期进行相关维护和处理，避免疾病和死亡的风险。

水系统:

1. 运行之前，必须有水质处理专业人员使用杀菌剂来清洗和处理所有新的装置。
2. 除去闭式冷却塔中的所有杂物。尤其要注意集水盆、配水盆、百叶和除水器的内部区域。确保冷水出水滤网安装正确，没有杂物
3. 向集水盘凹槽区域中的水系统中注入约为 203 毫米深的水。这是建议的水深。调节浮阀，打开 75%，继续向系统注水直到水位低于溢流口 3 毫米。
4. 开启水泵，检查水泵按泵表面的箭头所指方向的正常运转情况，观察系统运行。在水流流经整个回路并从上部模块中的填料流下前，集水盘水面会出现一定程度的下降。而泵抽的水量还不足以使浮阀开启，但可以按下浮阀的杠杆，测试运行情况。



运转

在平衡补给水和冷却塔运转时，可能要反复对浮阀进行调节。理想状态下，浮阀装置可以在水泵关闭期间确保没有水从溢流管道流出。在水泵开启以后，水位深度**必须**确保水泵能正压吸入。

5. 打开冷却塔出水管上的阀门并且将出水调整至建议的比例。请参阅第 20 页上的“水质处理”部分。
6. 继续运转水泵约 15 分钟，而后建议将整个水系统抽干冲净再重新注水。
7. 循环水泵和闭式冷却塔风扇运转之前，执行以下两个生物杀菌处理方案之一：
 - 重复停机前使用的杀菌剂。咨询水处理供应商的维护帮助。尽量在足够长的时间内维持其最大的允许残留量（残留量和残留时间随杀菌剂的不同而异），使系统的细菌控制良好**或**
 - 用次氯酸钠处理系统，使之达到含氯量 4~5 mg/L，pH 值达到 7.0 至 7.6。4 - 5 毫克 / 升的自由氯残留量必须保持 6 个小时以上，可用标准商业水测试器材测量。

如果一直运行的闭式冷却塔停机一段时间但又不将水排掉，在填料上没有滞留水或风扇关闭下直接对闭式冷却塔水贮存器（集水槽和排放槽等）进行以上提到的两种生物杀菌法之一处理。

成功进行生物杀菌预处理后，可在填料上循环冷却水，不运转风扇。

在生物杀菌处理至少 6 小时并达到满意程度后，可开启风扇，系统恢复工作。重复标准水处理程序，包括生物杀菌处理。

运转

闭式冷却塔运行

总则:

运行中的闭式冷却塔的冷媒温度会受到以下影响:

1. **热负荷:** 在风扇全面运转的情况下, 如果热负荷增加, 冷媒温度就会上升。如果热负荷降低, 冷媒温度就会下降。

$$\text{温差 } -^{\circ}\text{C} = \frac{\text{热负载 (千瓦)}}{\text{公升/每秒} \times 4.187}$$

注意: 根据以下公式 (该公式仅在100%水作为冷媒时有效), 闭式冷却塔冷却冷媒的温度数 (“范围”) 由系统热负荷和循环水量而定。

在任何运行情况下, 只有闭式冷却塔的冷水温度可测到。

2. **空气的湿球温度:** 冷媒温度随进入闭式冷却塔百叶面的空气的湿球温度变化而变化。湿球温度降低, 冷媒温度也降低, 但降低程度不同。例如, 湿球温度降低 11°C, 冷媒温度只降低 8°C。
3. **水流量:** 提高水流量 (立方米/小时), 冷水温度会有轻微升高。降低水流量 (立方米/小时), 冷水温度会有轻微下降。然而, 在给定的热负荷下 (见上述规则), 降低水流量, 进入的热水温度会增高。
4. **风量:** 降低闭式冷却塔内的风量, 冷水温度上升。建议使用此方法来控制水温度。

如果闭式冷却塔安装了单速马达, 水温过低时, 可以关掉马达, 这样水温度就会上升。水温度过高时, 可重新启动马达。

运转

风扇运转限制:

注

考虑到MH闭式冷却塔常规使用的风扇和马达大小，每小时可允许启动大约4至5次。

如果闭式冷却塔安装了双速马达，工艺温度控制就更加灵活。当水温过低时，把风扇转变成半速运转使冷水温度上升 – 在比之前高几度处稳定下来。如水温继续下降，风扇会交替开停。

注

每小时启动马达不要超过四至五次（每次低速启动和每次高速启动均计为一次启动）。

欲想了解更多有关水温度控制的内容，请阅读“冷却塔的能耗及其管理”，技术报告 #H-001-A，在 spxcooling.com 上提供。

泵运转限制: Marley 建议循环水泵不控制冷媒的温度。建议：当冷媒在盘管内流转时，冷却塔循环水系统要始终处于运行状态。运转循环水泵可能会导致盘管表面过早结垢。

百叶: 如果装配了百叶，则正向关闭百叶系统设计为帮助防止盘管因风扇和泵都关闭时的对流或有风条件引起的空气流动而产生的热量损失。

闭式冷却塔启动时，百叶致动器启动并旋转百叶组合件叶片。制动器应接入风扇马达的控制电路。系统关闭时，切断百叶制动器，弹簧返回致动器将百叶叶片返回到关闭位置。

注

如果百叶装配了自动电动致动器，致动器电动马达控制器将包含一个符合SPX冷却规范的115伏交流空间加热器。不管致动器马达是否运行，空间加热器始终启动。启动空间加热器的目的是为了防止单元内的湿气腐蚀

运转

内部部件。如果未能接入并启动空间加热器，将无法担保致动器是否会因内部腐蚀而发生故障。

自动电动致动器在安装之前必须存放在干燥的环境中。如果单元在启动之前闲置，那么必须将致动器从百叶卸下并存放在合适的地方。

冗余泵操作:

要确保无故障运行，可以为冷却塔购买一个冗余的泵系统。如果主泵发生故障，冗余系统不会自动切换为后备泵。需要对所有型号手动调节控制阀。如果需要连续运行泵，应谨慎地在控制系统内包含一个电路，通知操作员任何泵故障，以便他们可以尽可能快地调节控制阀。

MHF702 至 MHF705: 冗余泵系统包括一个带 2 个泵的外部导轨以及用于操作每个泵的必需管道和控制阀。如果主泵发生故障，应关闭两个泵的电。手动扳动泵导轨上的必需控制阀并启动辅助泵。此设计允许辅助泵运行时替换主泵。

两个泵完全相同，每个泵都可以用作主泵。建议不定期运转泵和控制阀，以确保两个泵系统保持良好的运行状况。

MHF706 至 MHF707: 冗余泵系统包括两个安装在塔内的泵以及用于操作每个泵的必需管道和控制阀。如果主泵发生故障，应关闭两个泵的电。手动扳动泵必需的控制阀并启动辅助泵。此设计允许辅助泵满功率运行，直到允许关闭泵和排放水盆中的水为止。水盆中还有水时，不能替换主泵。

两个泵完全相同，每个泵都可以用作主泵。建议不定期运转泵和控制阀，以确保两个泵系统保持良好的运行状况。

运转

冬季运行

MH 闭式冷却塔使用的 Marley 填料系统有进风百叶，它和填料合为一体，这使得闭式冷却塔在严寒天气，甚至在低温、负荷降低条件下也能运转。然而，在低于 0°C 的环境下，闭式冷却塔低温区域里还是有结冰的可能。

注

通过百叶可以看到填料低温区有半融状的冰生成。通常说来，出现这种情况不会影响到闭式冷却塔的运行，但提醒操作人员要实施防冻措施。

操作人员有责任防止在闭式冷却塔填料上形成坚冰。必须遵守以下措施：

1. 闭式冷却塔冷媒流出温度不得低于 7°C。如果必须要采用低温运行或者如果低温运行有利于您，那么请保持如下最小允许范围：

在冷却塔运行的第一个冬季最寒冷的日子里，观察百叶区上，尤其是百叶区底部是否结冰。如果在百叶上有坚冰形成，则必须提高允许的冷水温度。

⚠ 当心

如果最低允许冷媒温度是在或接近最小热负荷的情况下建立的，那么它在任何运行条件下都是安全的。

一旦确定了最低允许冷水温度，可以通过风扇来维持温度，请见闭式冷却塔运行中的第 4 条。

2. 当冷空气进入百叶，流过填料的水会向冷却塔中心流去。在风扇运转的作用下，百叶和冷却塔结构下方周围的区域保持半干状态，水

运转

偶尔从塔里溅出，加之空气中带进的水气，这种微微潮湿的区域最易结冰。

因此，如果百叶上结冰过多，停止运转风扇几分钟，这样百叶附近的水流就会加快，减少冰的形成。

3. 在持续极度低温情况下，可将风扇反向运转，使热空气吹过百叶，融化积冰，此时必须有充足的热负荷。可全速反转，也可半速反转，建议半速反转，但风扇反转只能偶尔使用，且只能用来控制结冰，而不能防止结冰。反转风扇的时间不得超过 1 或 2 分钟。化冰时要进行监控以决定化冰时间。

⚠ 警告

在低于 0°C 的天气中，延长风扇反转时间会严重损坏风扇和风筒。冰会累积在叶片旋转平面位置上的风筒内壁，叶片端部擦碰到这一圈冰时会损坏风扇叶片或风筒。冰也会累积在风扇叶片上，甩出后会损坏风扇叶片或风筒。在低于 0°C 的天气中，风扇反转和顺转运行之间至少间隔 10 分钟，使冰从风扇叶片和风筒上融化。有关改变风扇运转速度和反转运行的注意点，请参看第 12 页上风扇传动当心中的说明。

冬季间歇运行:

如果在结冰天气中要间歇关闭冷却塔（如在夜间和周末），必须采取措施防止在冷水盆和所有露天管道中的水结冰。一些行之有效的办法，包括 Marley 的自动水盆加热器系统和水泵防冻系统。

⚠ 警告

水盆加热器系统不能保护盘管不受冻结。

⚠ 当心

除非系统中已有防冻设施，冷却塔的水盆和露天管道在每次冬季停车前都必须排空。

⚠ 警告

如果冷却塔的水盆已排空，确认所有水盆加热器都已通过自动断电或断电开关关闭。

运转

防止盘管冻结:

乙烯和丙烷甘醇是最佳的盘管防冻溶剂。下表中是 MH 闭式冷却塔每种型号的盘管容量。MHF706 和 MHF707 的盘管容量是盘管组合容量。

型号	盘管容量 公升	型号	盘管容量 公升
MHF702_061	245	MHF705_061	890
MHF702_081	320	MHF705_081	1190
MHF702_101	395	MHF705_101	1475
MHF702_121	475	MHF705_121	1760
MHF702_062	285	MHF705_062	1080
MHF702_082	380	MHF705_082	1440
MHF702_102	455	MHF705_102	1780
MHF702_122	570	MHF705_122	2140
MHF703_061	320	MHF706_061	1475
MHF703_081	435	MHF706_081	1890
MHF703_101	530	MHF706_101	2310
MHF703_121	645	MHF706_121	2745
MHF703_062	380	MHF706_062	1800
MHF703_082	490	MHF706_082	2310
MHF703_102	625	MHF706_102	2840
MHF703_122	755	MHF706_122	3350
MHF704_061	605	MHF707_061	1705
MHF704_081	795	MHF707_081	2195
MHF704_101	985	MHF707_101	2685
MHF704_121	1175	MHF707_121	3180
MHF704_062	720	MHF707_062	2155
MHF704_082	945	MHF707_082	2665
MHF704_102	1190	MHF707_102	3425
MHF704_122	1420	MHF707_122	4055

当不能使用工业防冻溶液时，必须运行系统以使其满足以下两个条件。

1. 使盘管内具有充足的流量。
2. 使冷媒上具有充足的热负荷。盘管的冷媒出口温度必须大于等于 7°C。不能通过调节循环泵流量来控制水温。

维护

⚠ 当心

排空盘管不能作为一种常用的防冻措施，排空会加快盘管内壁的腐蚀。如果盘管没有防冻保护措施，在紧急情况下可以采取排空的方法。

建议您与 Marley 销售代表讨论您的防冻选项。

水质处理和排污

水质维护:

MH 闭式冷却塔使用镀锌钢材，镀锌层平均厚度为 2.0mil。其他使用的材料（PVC 填料、除水器、百叶、铝质风扇、铸铁减速机等）在如下定义的常规闭式冷却塔环境中均能达到最大的使用寿命：

循环水的 pH 值在 6.5 和 8 之间；含氯量（氯化钠）低于 500 毫克/升；硫酸根 (SO₄) 含量低于 250 毫克/升，总碱度 (CaCO₃) 低于 500 毫克/升；钙硬度 (CaCO₃) 高于 50 毫克/升。进水温不超过 51°C。不受外物或异常化学物质的严重污染。采取充分的水处理措施来使结垢降至最低。

- 启动条件：闭式冷却塔初始运行时水质条件是防止镀锌钢材前期腐蚀（白锈）的关键因素。至少在运行前 8 周里，水的 pH 值控制在 6.5 和 8.0 之间，硬度和碱度折合成碳酸钙浓度在 100 毫克/升和 300 毫克/升之间。
- 如果间歇加氯，自由氯残留量在短时期内就不得超过 1 毫克/升，氯含量过高会损坏密封胶和其他建筑材料。
- 冷却塔周围不能有严重工业污染，降雨和雾气只能呈微酸性，不含大量氯化物或硫化氢 (H₂S)。
- 许多专利化学药剂可控制水垢、腐蚀和细菌生长的作用，但使用时仍要谨慎。药剂混用有时会发生反应，降低效果。一些化学药剂，如表面活性剂、生物分散剂和消泡剂都会加大漂滴损失。



维护

注

闭式冷却塔的结构件和盘管主要是由镀锌钢组成，所以您的水质处理工艺必须与锌是兼容的。在水处理供应商的合作中，请务必注意您所选用的水处理方案是否会对镀锌产生潜在的影响。

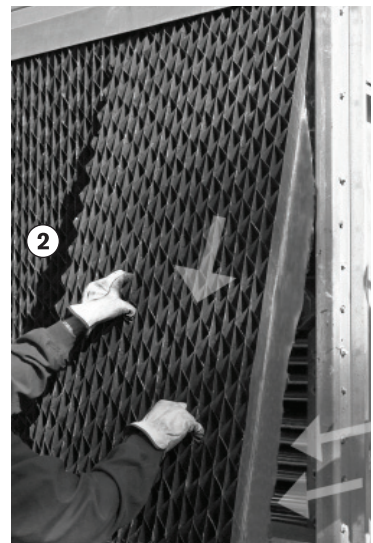
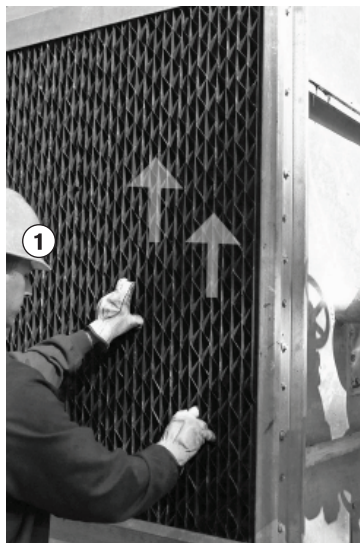
拆卸盘管百叶

盘管进水口百叶包括一系列PVC包组合件，用于将水推回到冷却塔。它们紧密包扎，以确保没有水流出进风口。

⚠ 当心

百叶片非常锋利，如果不正确保护的话，可能会割伤皮肤。操作百叶包的时候请始终戴上手套和袖套。

要拆卸百叶，请将双手放在百叶区并向上推，这将使一个组合件停止，同时另一个组合件启动。向上推动一个百叶部分，直到它撞到金属保留钢管顶部为止 (1)。将百叶底部从冷却塔中拉出，并卸下百叶 (2)。对其他包重复此步骤，以进行必要的操作。



正确替换百叶包对操作很重要。不正确的安装会导致漂滴损失过快和风扇效率低下！要确保包重新安装时方向正确，建议将一个包保留在冷却塔内的原始位置，以提醒包的方向。替换包的步骤与拆卸步骤相反。请按照拆卸包的顺序将包放置到塔内。包应该相互紧密嵌套，整体呈现出一个无缝的水平面。

维护

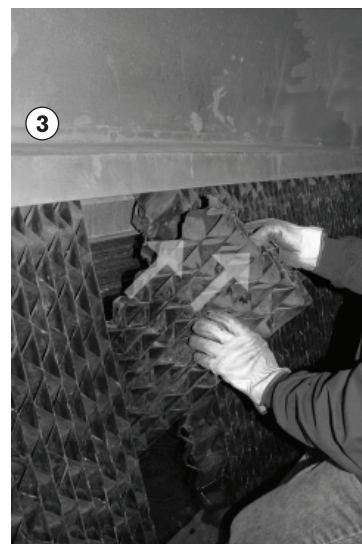
拆卸除水器

除水器包括一系列 PVC 包组合件，用于在离开冷却塔之前除去空气中的水分。它们紧密包扎，以确保没有水流出。

⚠ 当心

除水器叶片非常锋利，如果不正确保护的话，可能会割伤皮肤。操作除水器包的时候请始终戴上手套和袖套。

要拆卸除水器，请将双手放在除水器区并向上推，这将使一个组合件停止，同时另一个组合件启动。向上推动一个部分，直到它撞到金属保留钢管顶部为止 (1)。将包的底部向下推入冷却塔 (2)。将包放置一旁，卸下除水器 (3)。对其他包重复此步骤，以进行必要的操作。



正确替换除水器包对操作很重要。不正确的安装会导致漂滴损失过快和风扇效率低下！要确保包重新安装时方向正确，建议将一个包保留在冷却塔内的原始位置，以提醒包的方向。请按照拆卸包的顺序将包放置到塔内。包应该相互紧密嵌套，整体呈现出一个无缝的水平面。

维护

闭式冷却塔清洗:

⚠ 警告

任何蒸发型闭式冷却塔必须定期彻底清洗，避免包括军团病菌在内的细菌滋长，防止疾病和死亡的风险。清除污染时，相关运行人员必须穿戴防护装备。务必在风扇马达停机后才能进行操作。

蒸发型冷却设备（例如闭路冷却塔）的操作人员必须执行维护程序将病菌污染降低到最小程度。公共健康署的官员提出的“好管家”方案要落实，如定期检查尘埃、水垢、藻类的积聚情况，定期冲洗清洗，执行完整的水处理方案（包括生物杀菌处理）。

在运行季节，每周至少视察一次。在每个运行季节前后都必须冲洗清洗冷却塔，如有特殊情况也至少一年清洗两次。冲洗百叶、收水器、易于检修的填料表层和盘管须使用中压水枪冲洗，谨防损坏设备。安装和维护性能可靠的水处理设备。采用过滤设备减少悬浮颗粒物，提高水处理的效率。详见第 13 页上的闭式冷却塔启动说明。

排污:

闭式冷却塔依靠连续蒸发一部分水来冷却热水。虽然蒸发的水可由补水系统补给，但这部分蒸发的水是以纯水形式逸出的，剩余水中的可溶固体浓度就会加大。不加控制，污染物质的浓度也会相当大。

为了保证水质能符合冷却塔和循环水系统其他部分的水质要求，水处理公司必须从相对固定的浓缩倍率开始处理。稳定浓缩倍率通常是通过排污，

维护

即恒定排放一部分循环水作为废水。通常，水处理方案都是基于 2-4 的浓缩倍率。下表给出不同冷却范围*里维持不同浓度时的最小排放量（流量的百分数）：

冷却温差	浓缩倍率						
	1.5X	2.0X	2.5X	3.0X	4.0X	5.0X	6.0X
3°C	.7	.38	.25	.18	.11	.08	.06
6°C	1.5	.78	.51	.38	.25	.18	.14
8°C	2.3	1.18	.78	.58	.38	.28	.22
11°C	3.1	1.58	1.05	.78	.51	.38	.30
14°C	3.9	1.98	1.32	.98	.64	.48	.38
乘数都基于循环水流率的 0.02% 漂滴损失							

* 温差 = 热水温度 - 冷水温度。

举例说明：在 160m³/小时的循环流量，10°C温差下。要保持浓缩倍率 4，排放量必须为 0.458% 或 0.00458 乘以 160 m³/小时，即 .73 m³/小时。在浓缩倍率 4 下运行时，假定没有从水垢中形成的固体或水垢已排出系统，循环水中可溶固体含量是补给水中的 4 倍。

注

水处理化学药剂添加后，不能通过冷却塔的集水盆进入循环水系统。冷水盆里水速最低，会造成药剂混合不充分。理想的加药位置应该是位于盘管上的配水盆中。

⚠ 当心

任何用作机械或结构五金件的螺栓应替换为下面指定的扭矩。

紧固件和扭矩的配套尺寸				
机制螺栓尺寸	镀锌		不锈钢	
	ft·lb _f	N·m	ft·lb _f	N·m
8 毫米	8	10	15	20
10 毫米	15	20	30	40
12 毫米	25	35	50	65
16 毫米	65	85	120	160
20 毫米	125	170	230	315

维护

皮带松紧调节

见图 1 和图 2 来了解 MH 闭式冷却塔型号 (MHF702 到 MHF705)。调整螺旋千斤顶前, 请松开位于马达支撑架顶部和底部的指定五金件。**不要移动支撑马达的五金件。**调整后拧紧五金件。理想的松紧度为在最大负荷下皮带不打滑。初始运转的 24 至 48 小时内要经常检查皮带的松紧度。

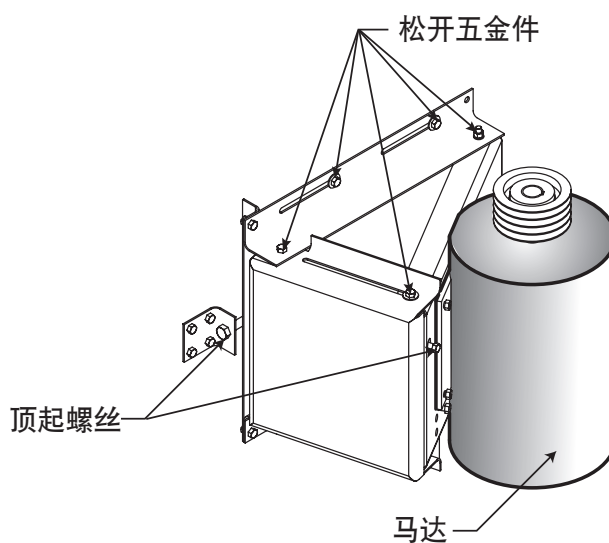


图 1

一个马达—两个风扇

皮带过紧会缩短皮带和轴承的使用期限。皮带上不得有引起打滑的外来物。不得施加皮带装置, 否则会损坏皮带, 缩短使用期限。Dodge® V 型皮带松紧测试器可用于调节 V 型皮带的松紧度。请您与当地的皮带供应商进行相关确认。

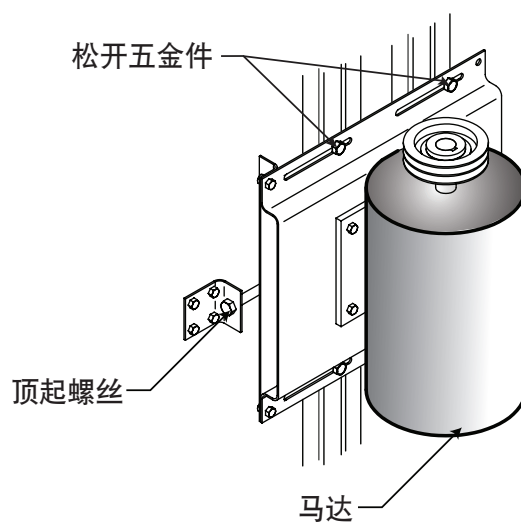


图 2

一个马达—一个风扇

维护

请参阅图 3 来了解 MH 闭式冷却塔型号 MHF706 和 MHF707。可通过旋转螺杆来调节皮带。在拉紧和放松皮带前，必须松开固定马达支架的双螺母。拧动离杆端近的那只螺帽可以拉紧皮带，拧动另一只则皮带松弛。皮带松紧程度合适后，拧紧位于马达支撑架风扇一边的两只螺帽，固定皮带的松紧度，最后再拧紧定位马达支撑架的两只螺帽。理想的松紧度为在最大负荷下皮带不打滑。初始运转的 24 至 48 小时内要经常检查皮带的松紧度。皮带过紧会缩短皮带和轴承的使用期限。皮带上不得有引起打滑的外来物。不得施加皮带装置，否则会损坏皮带，缩短使用期限。Dodge® V 型皮带松紧测试器可用于调节 V 型皮带的松紧度。请您与当地的皮带供应商进行相关确认。

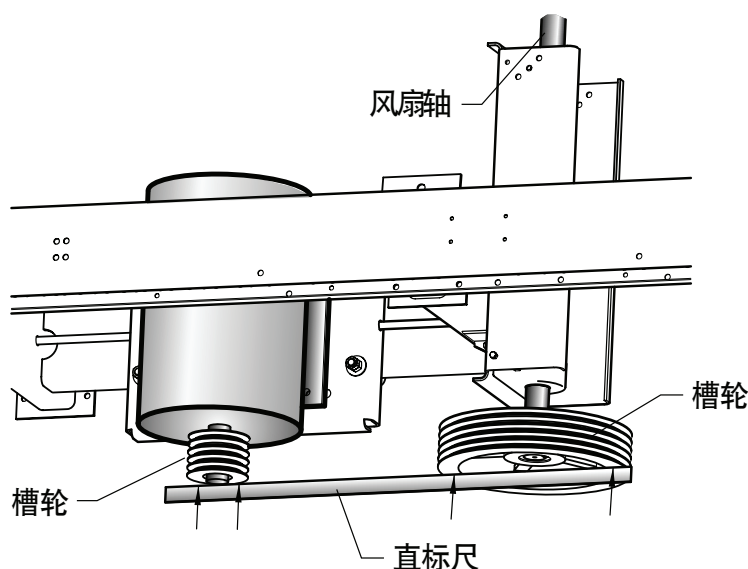


图 3

应将新皮带（工作时间不足 8 小时）的松紧度调至最大值。在此时间之后，使用的松紧度应不小于最小值。如果皮带跨距的测量以英寸为单位，那么力值请使用磅。如果皮带跨距的测量以厘米为单位，那么力值请使用千克。如果松紧度调节工具提供了特定的松紧度调节说明，那么应该使用这些说明。



维护

马达槽轮 直径	旧 V 型皮带 最小	新 V 型皮带 最大
85 厘米 - 105 厘米	2.2 千克	3.3 千克
106 厘米 - 140 厘米	3.2 千克	4.8 千克
141 厘米 - 220 厘米	3.9 千克	5.7 千克

槽轮轴定线

⚠ 警告

在进行任何可能接触到机械或电气设备的检查之前，总是切断风扇马达的电源。任何电源开关都要锁定并挂警示牌，防止他人误开。相关运行人员必须穿戴个人防护衣和防护装备。

- 马达槽轮的安装位置要尽量靠近马达，减少马达轴衬上的扭矩。
- 马达和风扇槽轮都可能带有不使用的沟槽。马达和风扇槽轮的底面间同轴偏差要在 3 毫米以内， $1/2^\circ$ 水平方向上每 305 毫米允许的偏差在 3 毫米以内。
- 检测轴定线可在两个槽轮的顶部放置一把直标尺。确保直标尺放平，可以取四点一直测量到两个槽轮的底面。请参阅照片。
- 马达和风扇槽轮的槽数可能互相不匹配，或与皮带上的槽数不匹配。始终将皮带安装在风扇槽轮的最高槽上。这样做可以减少风扇轴轴承上的受力，从而延长其使用寿命。

紧固件扭矩值

套管	紧固件	扭矩 N·m
SH	$1/4$ - 20	8
SDS	$1/4$ - 20	8
SD	$1/4$ - 20	8
SK	$5/16$ - 18	18
SF	$3/8$ - 16	30
E	$1/2$ - 13	47
F	$9/16$ - 12	88

维护

闭式冷却塔维护

一些维护措施要求维护人员进入闭式冷却塔内。闭式冷却塔外每面都有检修门。

选项中的风扇甲板爬梯（型号 HF706 和 MHF707）是专为相关人员上下风扇甲板而设计的。风扇甲板爬梯不能用于进出检修门，除非装有选项中的检修门平台。

警告

买方或用户有责任提供安全的进出检修门方法。使用风扇甲板爬梯进出检修门可能会引起运行人员摔下来的危险。

说明书布袋里有单独的维护冷却塔主要部件的手册，建议您通读手册。如有差异，请以单独的用户手册为准。

以下是最基本的日常维护进度：

警告

在进行任何可能接触到机械或电气设备的检查之前，总是切断风扇马达的电源。任何电源开关都要锁定并挂警示牌，防止他人误开。相关运行人员必须穿戴个人防护衣和防护装备。

每周维护：定期视察细菌滋长和常规运行情况。如出现细菌滋长，务必报告水处理专家，要立即引起重视。

如果装配了百叶致动器和组合件，应将其多次打开运行然后关闭。观察叶片的旋转以确保叶片和接管无障碍运行。如果百叶组合件保持每个月打开或关闭一次，这种季节性周期可能会使枢轴点向外扩充，导致过早发生故障。



维护

每月（启动时每周）维护：观察、触摸和侦听闭式冷却塔的运行，习惯于正常的外观、声音和振动水平。如旋转设备出现异常情况，要关闭闭式冷却塔直到确定并解决问题后再运行。如果已配置，请仔细观察马达、轴联轴器（或传动轴）、减速机和风扇的运行情况。熟悉马达运转的正常温度，所有部件的外观和运转声音。

如有安装，请查看减速机的油位。关闭整个单元 5 分钟以稳定油位。如有需要，请加油。检查减速机漏油情况。务必检查是否存在漏油现象，通过油标尺或视镜查看油位。

检查百叶、除水器和水盆滤网，除去杂物和水垢。更换损坏或磨损的部件。使用高压水可能会损坏除水器和百叶的材料。

观察浮阀运行情况。按下运行杠杆确认阀门能开关自如。检查抽水滤网，除去杂物，以免阻塞。

检查集水盆底是否积有淤泥。大致估量一下，通过以后检查确定积累速度。

如果装配了百叶，请给各个叶片的轴心点涂润滑油。观察钢制枢轴销穿过组合件出口框架的区域。枢轴销应在框架内无障碍旋转。在具有严重硬水或气候的场所，请在枢轴点和接管上涂上润滑油。这可以润滑枢轴点并隔离氧气和湿气，帮助防止硬水形成水垢。

季度维护：如有安装，请为风扇轴承添加机油。用手转动设备，为轴承添加机油，直到密封面周围出现油滴，建议最大注入量为 9 毫升 (MHF702-MHF704) 或 41 毫升 (MHF706-MHF707)。建议使用 Mobil SHC 460 润滑油。

维护

半年维护：如有安装，请检查皮带的松紧程度和运行状况。

如果装有风挡，请使用硅树脂机油为起重轴轴承和挂钩接管加油。如果风挡装有气动或电动致动器，则应该采用制造商建议的维护步骤。如果风挡暴露在灰尘很大的空气中，则建议偶尔用水冲洗轴承。

用杀菌剂清洗和消毒冷却塔。生物体易附着系统，细菌计数高和有军团病菌滋长的地方都需要额外的清洗。可参看第 24 页的“闭式冷却塔清洗”部分。向水处理专业人员进行咨询，谨慎进行生物检测。

注

MH 闭式冷却塔使用的减速机型号可 5 年更换一次机油，因此请使用适合减速机型号的专门机油。5 年后，如果更换使用涡轮矿物油，必须每半年更换一次。可参看《减速机用户手册》中的机油建议和更详细的说明。

年度维护：根据制造商的说明为马达再次添加机油。参看下一页上有关外置马达选项的说明。

检查风扇和机械设备，包括风筒和风扇网在内的所有螺帽是否拧紧。可参看《部件使用手册》上的扭矩值。

根据单独的维护手册，彻底检查冷却塔。检查各螺栓接口，如有松口，必须把它们拧紧。如有需要，可进行预防性的维护修理工作。

检查风扇和机械设备，包括风筒和风扇网在内的所有螺帽是否拧紧。可参看《部件使用手册》上的扭矩值。

五年期维护：如有安装，请更换减速机的机油，可参看《减速机使用手册》。

维护

马达加油说明

外置马达选项。仅限于双面进风模型 MHF706 和 MHF707。

打开并锁定断路器，保证马达无法启动。

1. 如图 4 中所示除去保护罩。可在冷却塔外碰到马达另一头的轴承。
2. 移去轴延伸部和另一端部轴承上的机油注油口上销子和放油口上的销子，用干净的钢丝除去硬化的油脂。

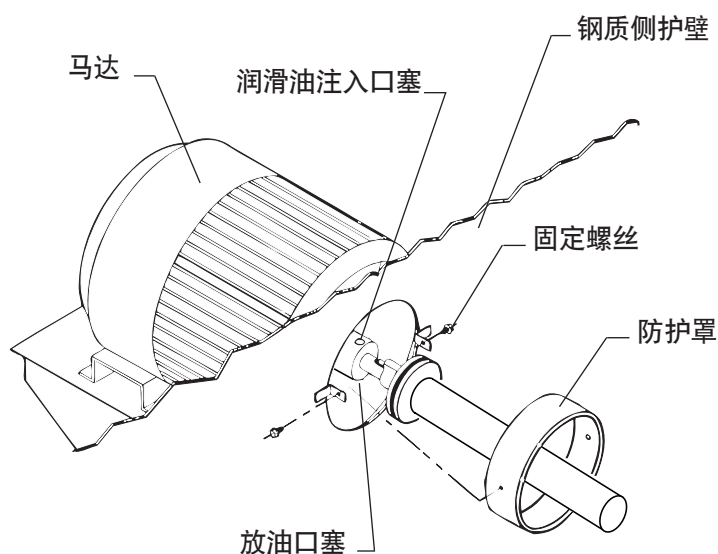


图 4

3. 将油嘴插入注油口，加油直到油从放油口流出为止。
4. 更换注油口的销子，运转机械设备半小时至一小时，清除放油口上多余机油。
5. 装上放油口的销子和防护罩。
6. 恢复正常的闭式冷却塔运行。

季节性停机说明

需要延长系统的停机时间时，建议排空循环水系统。打开水盆的排水管。

维护

⚠ 当心

不建议排空盘管，排空会加快盘管内壁的腐蚀。请参阅第 20 页上的在结冰环境中保护盘管部分。

停机期间，清洗闭式冷却塔（见第 24 页上的警告事项）并进行必要的修理工作，要检修盘管，可以很容易地除去收水器和百叶。尤其要注意机械设备的支架和皮带轮或轴联轴器（或传动轴）。

每年停机和清洗工作完成后，请查看闭式冷却塔的金属表面，确定是否有必要涂上保护层，但不要把污垢当作冷却塔需要油漆。如经过清洗，金属重现亮泽，那么镀锌层仍有效。除非证实镀锌层已脱落，可以根据需要进行局部重新上漆。

注

只要镀锌层还在，涂料就不易附着。请与制造商联系，获取您想使用的涂层的有关说明。

闭式冷却塔塔体：检查各螺栓接口，如有松口，必须把它们拧紧。

风扇：检查风扇装置的螺栓，如有松口，必须把它们拧紧。使用**风扇用户手册**上标出的扭矩值。

风扇轴轴承：如果安装，请在每个运转季行将结束时润滑风扇轴轴承，可参看第 30 页。

电动马达：在每个运转季行将结束时，进行清洗并润滑马达。（可参考马达制造商的建议）。检查马达固定螺帽，如有松口，必须把它们拧紧。可参看第 32 页上有关安装在外置马达选项。

⚠ 当心

马达启动前必须确定无妨碍风扇自如旋转的因素。

一个月内马达至少运转三个小时，有利于干燥线圈绕组，重新润滑轴承面。（可参考 spxcooling.com 上的 Marley 《**电动马达使用手册**》手册 92-1475）。



维护

在新的运转季开始之时，确保轴承已得到充分润滑，而后才可运转马达。

长期存储过程

对 3 个月以上不运行的设备的保护说明。

安装冷却塔并完成预启动说明后，设备的运行可用性将最多持续三个月。请确保塔和盘管完全排干所有水分和冷媒。

在此初始 3 个月周期后，至单元进入连续运行之前，每个月应在以下操作后手动旋转风扇轴几分钟：将少量润滑油注入风扇轴的滚珠/滚轴承并驱动制造商建议连接的部件。

冷却塔的常规保护要求

塔顶的风扇出口应盖上防水布。这可以保护机械部件不受雨水侵袭，以及阻挡灰尘、垃圾、树叶等。

每个冷却塔型号上的所有盘管都受到塔的结构以及 PVC 进风口百叶的保护，与外界环境隔离开来。长期存储时，无需对盘管进行外部保护。对于那些装配了百叶的单元，百叶的叶片应保持在关闭位置。必须卸下百叶致动器，并将其存放在干燥的场所并防止致动器内部沉积污垢。

盘管的内部保护

所有盘管进口和出口接口都应使用盲板法兰密封。每个盘管上一个法兰，法兰应配备控制阀、压强计和塞子。盘管应填充氨气，以防止腐蚀。将氨气供给管线连接到带控制阀的盲板法兰。拧松一个入口喷嘴盲板法兰的螺栓，让空气流出。将惰性气体注入盘管，以便让氨气流动大约 10 分钟，从而将所有空气都赶出单元。最后，重新拧紧入口喷嘴盲板法兰的螺栓，让氨气压力在管束内升至 48 千帕。断开氨气管线，插上隔离阀，避免由于控制阀泄漏导致的任何压力下降。

Machinery 部件

电动马达：所有驱动马达应卸下并存放在室内。然后，每个月旋转马达轴，以将润滑油均匀涂抹在轴承部件上。

维护

循环水泵：所有泵和泵马达都应卸下并存放在室内（泵和马达能够以完全组装的形式存放）。然后，每个月旋转泵轮轴，以将润滑油均匀涂抹在轴承部件上。

皮带：正确存放皮带可以使其特性几年内保持不变。存放条件不好和操作不正确会导致其物理特性老化。例如，氧化剂、臭氧、极端温度、光线、湿气或溶剂都可以导致发生这些变化。应确保皮带在无应力（也就是说没有拉伸）、压力或其他变形诱因的条件下存放，因为压力会导致永久变形、因疲劳而发生故障以及开裂。如果因空间有限而挂起来存放，那么挂起后的格栅直径必须至少等于皮带高度的 10 倍。

⚠ 当心

皮带不能在开放式的无控制环境下存放 3 个月以上。

存储区域

存储区域必须干燥并且无尘。皮带不能与化学物品、溶剂、燃料、润滑剂、酸性物品保存在一起。

温度

皮带应远离暖气片及其管道。暖气片和存放的设备之间的距离必须至少为 10 英尺。

光线

皮带应远离光线（尤其是直接的太阳光）以及紫外线含量高（可形成臭氧）的强人造光，例如在开放式设备上安装的荧光灯管。理论上，室内照明应当是正常的白炽灯。

臭氧

要对抗臭氧的破坏作用，存储区域不能包含任何形式的臭氧产生设备，例如荧光灯源、水银蒸汽灯或高压电器。必须避免或移除可能因化学过程而形成臭氧的燃气和水蒸气。

湿气

潮湿的存储区域也是相当不合适的。应确保无冷凝发生。相对湿度应低于 65 %。



维护

清洁

请用比例为 1:10 的甘油和酒精混合物清洁脏皮带。

⚠ 当心

不能使用苯、粗苯、松脂和类似物品。而且，也不能使用锋利的物品、钢丝刷、砂纸等，因为它们会造成对皮带的机械损坏。

滚珠/滚轴承：请每个月开启风扇轴，手动旋转，将润滑油均匀地涂抹在轴承部件上。然后每三个月注入一次润滑油，防止可能因润滑油固化而引起的任何润滑管路堵塞。旋转风扇轴时，必须在停止时提供安全防护。

风扇单元：请参看制造商的《风扇操作和维护手册》中的说明。

SPX 冷却技术公司所提供的维护服务

我们始终对您购买后的 MH 闭式冷却塔给予关注。我们构想、设计和制造出同等级中最耐用、性能最为可靠的闭式冷却塔。我们希望确保您在购买了我们的产品后能获得最大的受益。

因此，我们将提供以下维护服务：在您的运行条件下，确保产品能达到最长的使用寿命。力求运行性能的特点能符合您的特定要求。维持最佳的运行能力。如您想得到以上服务，请与您的 Marley 销售代理联系。

维护

更换零部件: Marley 的厂家中备有完整的零部件库存。如遇紧急情况，我们通常可以在 24 小时内向您提供您所需的零部件，必要时可空运。然而，我们建议您能事先告知我们您的所需，这样您可省去支付特殊手续费用。订购零部件时，请务必告知您的闭式冷却塔系列号（闭式冷却塔铭牌上有注明）。

定期维护: 您可能希望与 SPX 制冷就定期视察签署合同 - 以便检查并报告闭式冷却塔的状况 - 提出防止紧急情况出现的建议 - 并执行正常维护以外的维护。

这一服务不能替代您的维护人员的重要职责。您的维护人员确保闭式冷却塔的正常运行性能，其作用无法取代。然而，如闭式冷却塔遇到异常外力，运转发生异常，就需要专业技术人员的服务。

维护进度表

维护服务	每月	每半年	季度启动或每年
检查一般情况和运行	x		x
观察以下装置的运行:			
机械 (马达、风扇和驱动装置)	x		x
补水水阀 (如配备)	x		x
检查是否有异常噪音或震动	x		x
检查和清洗以下装置:			
空气进风口	x		x
PVC 除水器	x		x
配水盆、喷嘴和集水盆	x		x
风扇和水泵马达外部	x		x
盘管表面		x	
核查:			
集水盆水位	x		x
排污 - 按要求调节	x		x
减速机驱动器 (如配备):			
检查紧固件是否松动 (包括放油销)			x
检查油面, 检查并修复漏油情况	x		x
更换机油		R	
确保排气口是打开的		x	x
检查传动轴或轴联轴器的对齐情况			x
检查传动轴或轴联轴器紧固件是否松动			x
检查特殊磨损的驱动轴、轴联轴器套管或挠曲部件		x	x
润滑器 (如配备):			
检查软管或油嘴是否漏油	x	R	x
皮带驱动器 (如配备):			
风扇轴承润滑 (每 3 个月一次)		季度维护	季度维护
检查并拧紧各紧固件			x
检查轴承、槽轮和皮带是否对齐			x
请检查传动带的松紧程度和运行状况		x	x
槽轮、轴衬、紧固件和扭矩			x
风扇:			
检查并拧紧叶片和轮毂的各紧固件			x
检查风扇叶片角度和尖端间隙			x
检查风筒的紧固件是否松动			x
马达:			
润滑 (使用合适的润滑油)			R
检查装配螺栓是否牢固			x
最少运转时间	每个月 3 小时	每个月 3 小时	每个月 3 小时
水盆加热器 (如配备):			
检查温度/低水位传感是否正常运行			x
检查/清洗传感器上的积聚的污染物		x	x
结构:			
检查并拧紧所有紧固件		x	x
检查金属表面, 必要时上油漆			x

R - 参考《部件使用手册》

注意: 建议您至少每周观察一次整体运行情况和状况。请注意声音或震动上的变化, 有变化时请仔细检查。

故障检查及修理

故障	原因	修理
马达无法启动	马达终端没有电源	检查启动器电源。修正控制设备和马达间的任何错误接线。 检查启动器接触情况与控制电路。重新设置过载，拧紧触头，重新设置跳断开关或更换失灵的控制开关。 如启动器的所有接头无电源，确认过负荷和短路设备是否处于正常运作状态中。
	错误接线	根据线路图检查马达和控制器的接线情况。
	电压过低	在通电情况下检查铭牌电压。检查马达终端电压。
	马达线圈绕组开路	在开路下检查马达定子的线圈绕组。
	马达或风扇传动轴卡住	在无负荷的情况下，检查马达与减速机，寻找症结。
	转子故障	查看破裂的电刷条或电刷环。
马达噪音异常	马达单相运行	停止马达后再启动。如果马达为单相电情况就无法启动。检查线路、控制和马达。
	马达接线错误	根据线路图检查马达接线情况。
	轴承损坏	检查润滑情况。更换损坏的轴承。
	电路失衡	检查三组线路的电压和电流情况。如有需要，进行校正。
	空气间隙不均匀	检查并校正支承接头或轴承。
	转子失衡	重新平衡
	风扇碰撞到风扇网	重新安装或更换风扇。
电机运转时发热	电压错误或不平衡	根据铭牌上的规定值，检查三组线路的电压和电流状况。
	过负荷	检查风扇叶片间距。请参阅《风扇使用手册》。检查是否有损坏轴承的碎片卡在风扇的传动装置里。
	马达转速错误	在通电情况下核对铭牌。核查马达转速和齿轮比。
	轴承过度润滑	冲掉多余的润滑油。清除多余的润滑油，加快马达转速。
	错用轴承润滑油	更换合适的润滑油。参阅马达制造商的说明。
	一相开路	停止马达后再启动。如果马达为单相情况就无法启动。检查线路、控制和马达。
	通风不良	清洗马达，检查通风口。保持马达附近通风良好。
	线圈绕组错误	用欧姆表进行检查。
	马达轴弯曲	拉直或更换马达轴。
	润滑油不足	移去盖塞，重新润滑轴承。
马达速度难以提升到额定值	启动或变速过于频繁	限制累积加速时间使之不超过 30 秒/小时。调节速度变化间隔设置。考虑安装 Marley 变速驱动器，以便精确控温。
	润滑油变质或带有杂质	冲洗轴承，重新润滑。
	轴承损坏	更换轴承。
	由于线路压降过高马达终端电压过低	检查变压器和接头设置。调高变压器端电压或降低电负荷。增粗电线或降低电阻。
	转子电刷条开裂	查看集流环附近是否有裂缝。可能需要更换新转子。请马达维修人员检查马达。
	电机转向错误	转换三个马达接头中任两个接头的连接。

故障检查及修理

故障	原因	修理
减速机噪音。(如配备)。	减速机轴承	如果是新安装的,注意运转一周后噪音是否消失。将减速机抽干、冲洗后重新注油。请参阅《减速机使用手册》。如果采取以上措施后噪音还未消失,请加以更换。
	齿轮	校正齿轮的啮合情况。更换齿牙破裂或损坏严重的齿轮。更换磨损严重的齿轮。
	螺栓和帽螺栓松动	拧紧所有机械设备和支撑架上的螺栓和帽螺栓。
异常风扇传动振动	传动轴失衡或者轴联轴器磨损。(如配备)	确保马达和减速机同轴对准,“匹配标记”都相互对上。修理或更换磨损的轴联轴器。通过增加或移去平衡帽螺栓上的重量来调节平衡传动轴。详见《传动轴维修手册》
	风扇	确保所有叶片离风扇中心的距离都在安全设备允许范围之内。所有叶片倾角相等。请参阅《风扇使用手册》。清除叶片上的积灰。
	减速机轴承磨损。(如配备)	检查风扇和小齿轮轴的端隙。如有必要请更换轴承。
	风机传动轴成损坏。(皮带驱动器)。	检查风扇轴的端隙。如有必要请更换轴承。
	马达失衡	卸去负荷,空转马达。如马达仍在振动,需重新平衡马达。
	减速机轴弯曲。(如配备)。	用千分表来检查风扇和小齿轮轴。如有必要请加以更换。
风扇噪音	风扇叶片碰撞风筒内壁	调整风筒,给叶片端留出必要间隙
	叶片的夹紧螺栓的螺栓松动	检查并拧紧各螺栓。
	风扇传动轴。(皮带驱动器)。	润滑轴承。
水循环系统中存在水垢和杂物	排污不充分	参看本手册的“水处理”部分
	水处理存在缺陷	向有资质的水处理专业人员进行咨询。参看本手册的“水处理”部分
冷水温度过高。 见“冷却塔运行”这一节。	进塔湿球温度超过设计值	检查附近的热源是否对冷却塔有影响。周围的建筑是否会导致排放的空气回流。如有问题,请与 Marley 代表商讨解决方案。
	设计的湿球温度过低。	可能需要增加塔体尺寸。请与 Marley 代理商讨解决方案
	实际运行负荷大于设计负荷	可能需要增加塔体尺寸。请与 Marley 代理商讨解决方案
	泵抽量过大	降低冷却塔的水流量,使之符合设计条件。
过量漂滴损失	塔内风量不足	检查电流和电压,以确保到达正确的额定功率。如有需要请重新调整风扇叶片倾角。清洗百叶、填料和除水器。检查周围建筑物或围墙是否阻碍了空气正常进入塔内。如有问题,请与 Marley 代表商讨解决方案。
	配水盆溢流	降低冷却塔的水流量,使之符合设计条件。确保热水盆的喷嘴位置正确,没有堵塞。
	除水器失效	检查是否已填满。确保填料、百叶和除水器清洁无杂物,且安装正确。如果除水器与填料是分开的,要确保它们安装位置正确。如有需要,请清洗它们。更换损坏或陈旧的部件

附加信息

增加负荷的要求: MH 闭式冷却塔设计时就考虑到今后加装相同或不同吨位的塔室。更换或加装新的生产装备可提高承受负荷的能力，并仍能保持闭式冷却塔系统的持续运行。

闭式冷却塔翻新: SPX 冷却技术公司可例行更新冷却塔的各种材料，并翻新改造。如果您的产品已达到使用期限，建议您在要求订购一个新的冷却塔前查询一下翻新所需的费用。

每个 MH 闭式冷却塔都包括一个资料包，包含一般方向图纸和冷却塔部件手册。这些资料都涉及到安全安装和运行闭式冷却塔的重要信息。现场安装总需要包括风扇网（双面进风模型）、管道进口和出口。一些可选用的附件包括栏杆、爬梯和安全护笼。已购买的选项的单独的安装图纸或手册包含在资料包中，附带的还有材料价格。如果您已购买的选项中没有找到合适的安装图纸，请在安装前与当地的 Marley 销售代理联系。

除了这些资料以外，SPX 还出版各种技术报告，其中包含闭式冷却塔运行和提供维修的详细信息。您的 Marley 销售代理会免费向您提供这些报告的副本，或者您可以从我们的 web 网站（spxcooling.com）处下载这些副本。

如欲订购各种零件和得到完善的服务，请与您所在地区的 Marley 销售代表取得联系。如欲查询您的代表，请拨打电话（号码：60 3 7947 7800）或登录 spxcooling.com 网站。

SPX[®]

COOLING TECHNOLOGIES

SPX COOLING TECHNOLOGIES CHINA

6F, TREASURY BUILDING | 1568 HUA SHAN ROAD | SHANGHAI 200052, CHINA | 86 21 2208 5888 | spxcoolingchina@spx.com | spxcooling.com

由于技术不断发展的原因，所有产品和设计以及材料均可能发生变动，恕不另行通知。
©2010SPX 制冷技术公司

ch_M05-116F