

SPX[®]



> Marley
QuadraFlow 冷却塔



/ 真正独特的冷却塔设计 /



QuadraFlow 是一种独特的冷却塔。设计独特 — 外观独特 — 一年四季性能可靠 — 维护方便 — 独特使用惰性抗腐蚀施工材料。对于那种会损坏小型塔的操作和处理，由 FRP 结构和水盆（PVC 填料、百叶和收水器以及不锈钢硬件和机械设备支持结构）组建的冷却塔丝毫不受影响。



■ 长寿命结构

QuadraFlow 使用抗腐蚀材料生产和组装，即使在非常恶劣的操作环境中，其可靠性也毋庸置疑。

■ CTI 认证

尽管 QuadraFlow 的热力额定性能是由 CTI 认证的，SPX 冷却技术公司不会将认证作为避免责任的借口。QuadraFlow 保证在实际情况下其性能和在实验室中同样出色。SPX 保证所安装的每个 QuadraFlow 的热力性能。

■ 5 年保修

QuadraFlow 冷却塔享有 5 年保修！保修范围涵盖填料、机械设备和结构。

■ 运行成本低

Marley 的高效填料和风扇、重力配水以及高效 Geareducer® 动力系统协调工作，能够以最低的能耗提供最大的冷却能力。

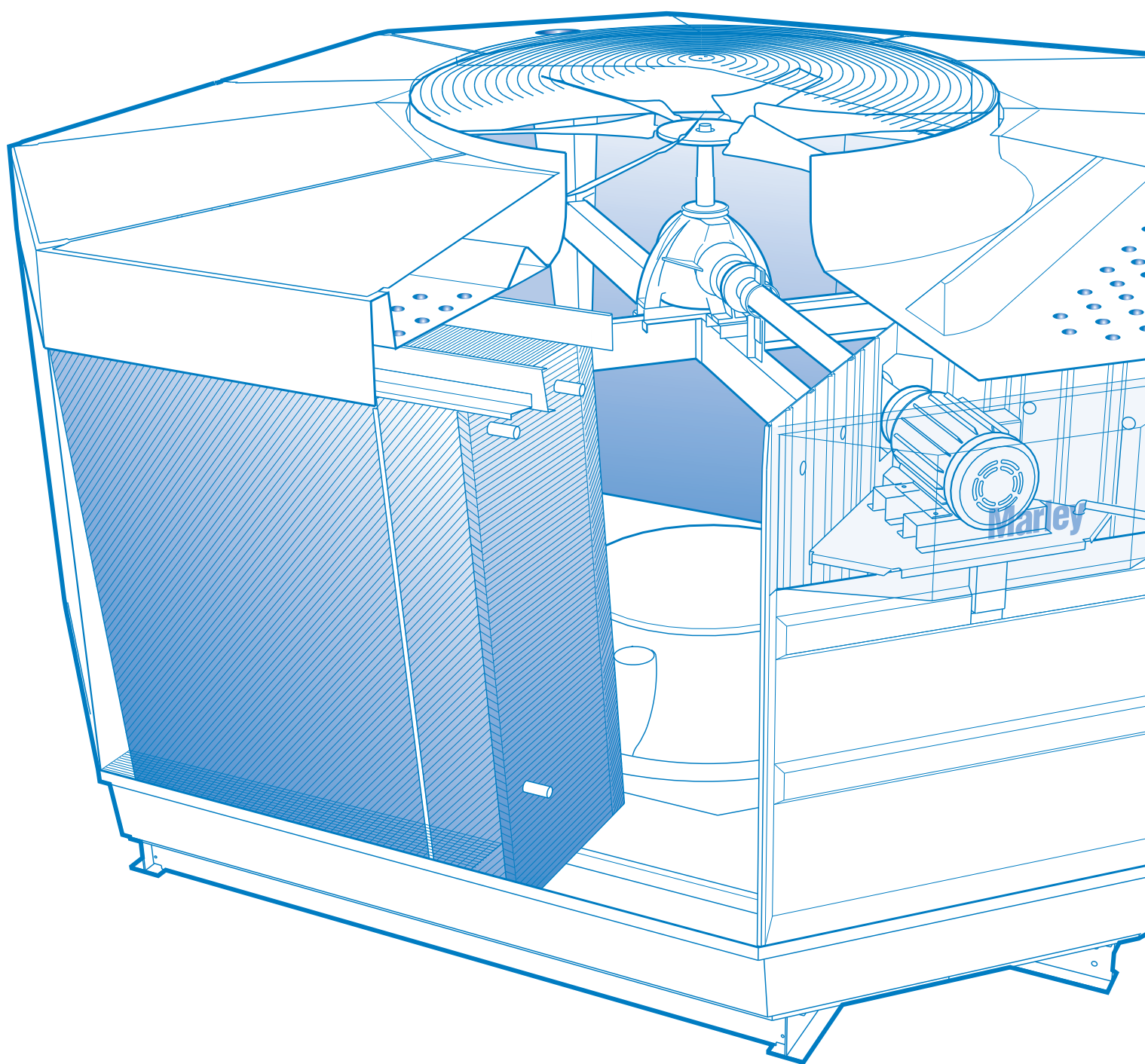
■ 一年四季的稳定工作

QuadraFlow 在炎炎夏日运行如常 — 在春秋时节发挥最大节能潜力 — 在严酷冬日却不会结冰 — 且常年只需最简单的维护。

■ 维护工作量小

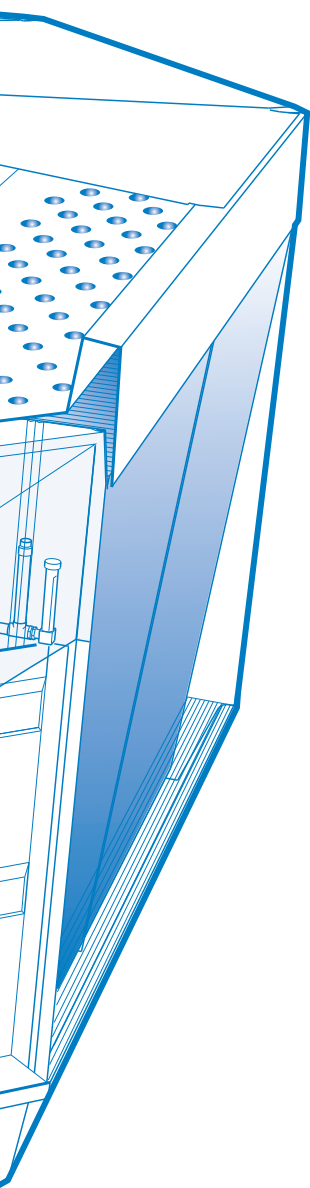
抽风式可调节风机 — Marley 系统 5 减速机 — 不锈钢自由浮动传动轴 — TEFC, 1.15 使用系数，水平轴马达和惰性施工材料。5 年内减速机不需要更换机油（业内最低的维护需求）。

/ 特点和优点 /



■ 抽风装置

- 可拆卸风扇护网 — 焊接重型标杆装配后热浸镀锌处理。
- 舒缓进风口风筒 — 确保气体通过风筒时覆盖区域全面，气流平稳。
- Marley 风扇 — 铝合金或环氧树脂。可调节风机叶片。
- Marley 系统 5 减速机 — 五年内无须更换机油。节省维护成本。
- 外部减速机油位计和填料排出接口 — 维护便利。
- Marley 全浮动传动轴 — 不锈钢管和非润滑氯丁橡胶挠曲部件确保可以长时间无需维护地运行。
- TEFC 风扇马达 — 1.15 使用系数，可变扭矩，并特别为冷却塔应用作了专门绝缘处理。



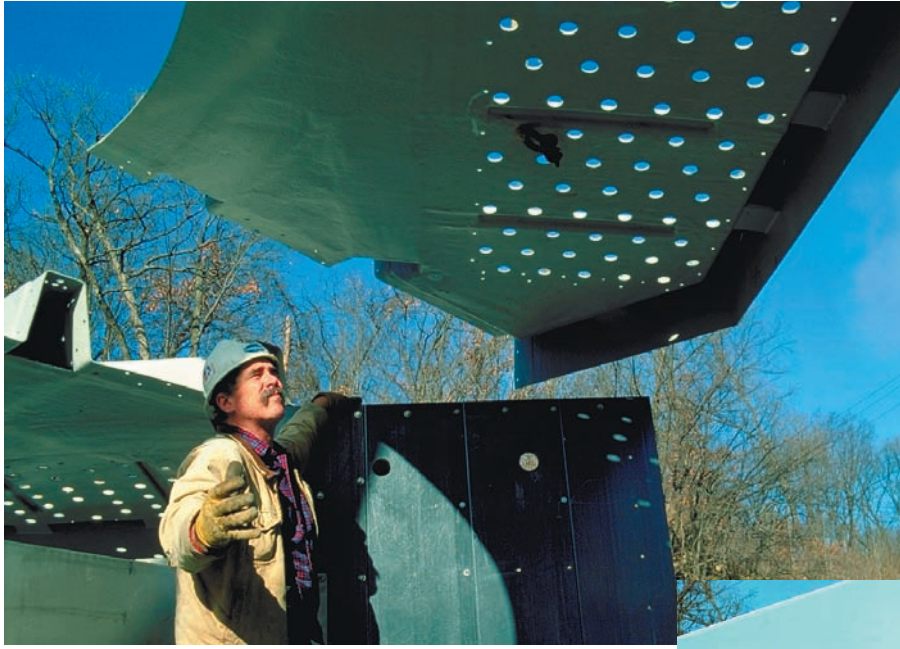
■ 配水系统

- 重力配水系统 — 允许简易、毫无障碍的维护。盆盖是标准配置。
- Marley 螺旋对靶型聚丙烯喷嘴。
- Marley MX 热成型 PVC 薄膜填料 — 悬置于结构不锈钢管外。即使在低空气流速下，集成收水器 and 百叶仍迫使循环水流向填料。

■ 结构

- 横流配置 — 维护更简单更安全。
- FRP 和 300 系列不锈钢 — 抗腐蚀构造。
- 四个进风口面 — 最大程度减少回流效应。
- 支撑钢架 — 简化了基础要求。



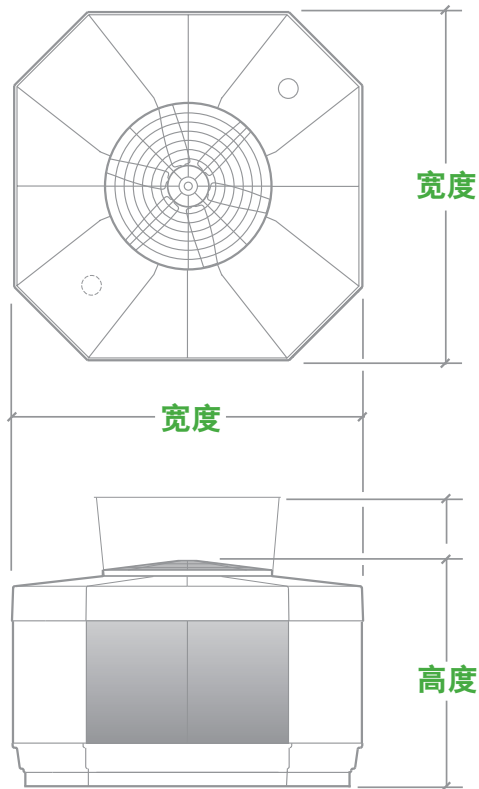


/ 现场组装 /

QuadraFlow 设计为在工厂制造，在现场组装。QuadraFlow 配置使得设计具有灵活性，并允许组装为各种方向。

通常冷却塔合同中包含组装，并由 SPX 认可并批准的建筑分包商执行。他们的知识和经验可以确保各种塔组件得到正确的配合、对齐和密封，这大大有助于塔的无故障长时间运行。它还使 SPX 可以保证组装塔的热力性能。因此，强烈建议在订单中包含 SPX 的监督或完整的塔设备安装。

然而，我们认识到可能会出现以下情况，即需要在没有 SPX 建筑工或监督的情况下由没有经验的人员组装塔。为了支持这种情况，每次出货中都带有全面图示组装说明。此手册以图片方式说明了各种塔部件，并提供用于正确组装的逐步说明。也可以在塔出货之前按客户的要求提供此手册的副本，以在组装之前进行计划。但是，如果在组装过程中没有合格的 SPX 监督，我们无法保证 QuadraFlow 的热力性能。



冷却塔型号	吨	宽度	高度
21120	129-183	3861	2184
21220	186-211	3861	2565
21320	204-256	3861	2972
22120	243-304	4293	2591
22220	312-425	4293	3023
23120	390-475	5080	3023
23220	419-546	5080	3429
24120*	531-836	7468	3886
24220*	796-1047	7468	4902

*这种框架尺寸的型号需要更高的风筒

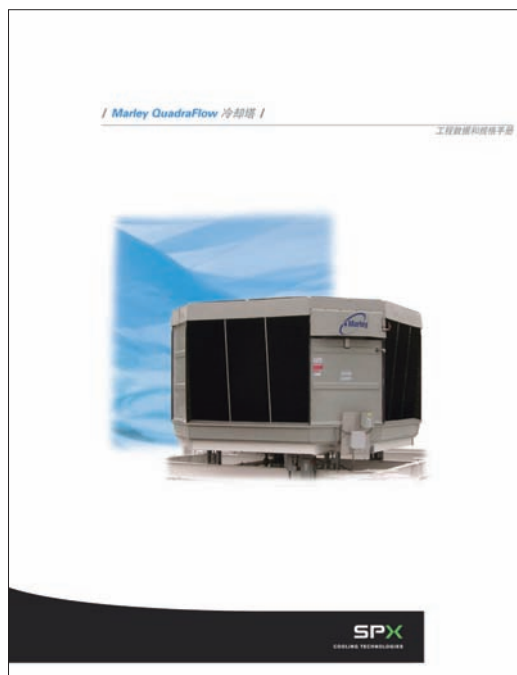
/ 可用选项 /

- 入水旁路 — 在冷天气运行过程中，总水旁路直接进入塔的集水盆。
- 钢制可升高格床 — 允许在临时支撑上组装塔，然后升高到最终位置。
- 阻燃型 FRP — 按照 ASTM E-84，火焰蔓延等级为 25 或更低。
- 控制系统 — 从标准风扇启动器，切断开关到用于连接您建筑或处理系统的可编程逻辑控制器，一应俱全。
- 变速驱动器 — 用于温度控制、能耗管理和机械设备寿命管理的终端。
- 盆内电加热器装置 — 在塔关闭期间将集水盆水温保持在 4°C 和 7°C 之间。
- 振动开关 — 如果发生过度振动，则关闭风扇马达。
- 固态水位控制组件—电磁阀补给水器可监控水盆水位。构件包括补给器，高低水位报警器，断开装置及盆内电加热器的切断装置。
- Magnetrol® 电浮动开关 — 电磁阀补给水器可监控水盆水位。

Quadraflow 工程数据和规格手册 QF-TS 提供了初始塔布局所需的图解、数据和信息，并以规格语言的格式对塔进行了详细的描述。提供了技术信息以及对您来说比较重要的常识信息。样本可以从网站 spxcooling.com 处获取，或向您的 Marley 销售代表索取。

Marley UPDATE™ 网络应用程序软件提供了适于您的冷水系统的选塔功能。功能包括选择型号、规格、型号优化、性能曲线、工程数据和自然冷却应用程序。注册客户和访客可以在 spxcooling.com 上使用。

如需任何帮助，请致电我们。要找到距您最近的 Marley 代表，请致电 +65 6345 2850 或查看网站 spxcooling.com。



SPX®

SPX COOLING TECHNOLOGIES
6F, TREASURY BUILDING
1568 HUA SHAN ROAD
SHANGHAI 200052, CHINA
86 21 2208 5888
spxcoolingchina@spx.com
spxcooling.com

由于技术不断发展的原因，所有产品和设计以及材料均可能发生变动，恕不另行通知。

©2011 SPX | [ch_QF-07A](#)