

Mehr Leistung, mehr Wert.
Mehr, was Marley® zum Besten macht



> Marley

Marley hebt erneut den Industriestandard



Sie riskieren nichts

Wenn Sie maximale Leistung bei einem Kühlturm in Kompaktbauweise möchten, ist für Sie die neueste NC-Generation von Marley genau das Richtige. Warum also Leistung vor Produktivität stellen, wenn mit dem NC-Kühlturm von Marley beides möglich ist?



Höchste Kapazität

Noch besserer Teilezusammenbau, CTI-zertifiziert, liefert mehr Kühlmenge (t) als jeder andere auf dem Markt befindliche Kühlturm in Kompaktbauweise. NC macht es einfacher, größere Anlagen bei mehr Wert und kürzeren Installationszeiten zu kühlen.

Höchste Effizienz

Die gesamte Kapazität wird mit weniger Leistung erreicht, was bedeutet: geringere Betriebskosten und weniger Energieverbrauch, so dass die ASHRAE-Norm 9 0.1 sechsmal besser als erforderlich erfüllt werden kann.

Kleineres Profil

Mehr Kapazität und höhere Effizienz bedeuten normalerweise größere Abmessungen. Nicht so beim neuen NC von Marley. Die meisten Modelle haben die gleiche Stellfläche oder sind kleiner als bisher. Außerdem wurde eine 1:2 Höhenreduzierung im Vergleich zu ähnlichen Vorgängermodellen vorgenommen, so dass Kosten für Wand- und Gehäusekonstruktion eingespart werden.



Mit größerer Kapazität und besserer Effizienz bei kleinerer Stellfläche reduziert dieser NC Kosten und bietet außerdem ein größeres Anwendungsspektrum.

Weitere Anwendungen

Der NC verfügt über die richtige Kombination aus erhöhter Effizienz und reduzierter Stellfläche, um in noch mehr Anwendungsfällen als bisher die Durchflussleistung eines Kühlturms zu optimieren.

Marley's Zuverlässigkeit

Als anerkannter Marktführer in Sachen Produktqualität, liegt der beste Wert jedoch im Namen begründet. Unsere Reputation, unser Service und eine 87jährige, exzellente Firmengeschichte geben Ihnen die Genugtuung, dass Sie sich für eine gute Qualität entschieden haben.

Mehr denn je ist Wertschöpfung wichtig wenn es darum geht, die beste Kühllösung zu finden. Der neue NC von Marley liefert mehr Wert als jemals zuvor.

Ist der NC von Marley geeignet für unsere Anwendung?

Die beste Möglichkeit herauszufinden, ob der NC von Marley Ihren Ansprüchen gerecht wird besteht darin, eine zusätzliche Eignungsanalyse durchzuführen, die ermittelt, ob Ihre spezielle Anlage oder Ihre Pläne mit dem Produkt kompatibel sind. Diese Analyse können Sie selbst durchführen oder unseren lokalen Marley-Verkaufsrepräsentanten damit beauftragen.

Diesen finden Sie unter [spxcooling.com/update](https://www.spxcooling.com/update)

Geben Sie die wichtigsten Daten, mit denen Sie arbeiten, ein und entscheiden Sie selbst.

NC definiert aufs Neue den kompakten Kreuzstrom-Kühlturm.

Wir verweisen auf die gestiegenen Werte seit Beginn.

- Geringere Transportkosten und weltweite Verfügbarkeit. Leistung, die Sie sich leisten können und Lieferungen zum gewünschten Zeitpunkt an die bevorzugte Lieferadresse.
- Einfache Installation. 88 Jahre Geschäftstätigkeit haben uns gelehrt, dass es notwendig ist, den Installationsablauf zu verkürzen und diesen für verschiedene Anwendungen im Voraus zu planen.

5 Jahre wartungsfreies System 5 Geareducer

SofTork™ MC-Kupplung

Standardmäßig geräuscharmer Hochleistungsaxialventilator

Optional Leichtmontage-Führungsschienen und Schutzkäfig

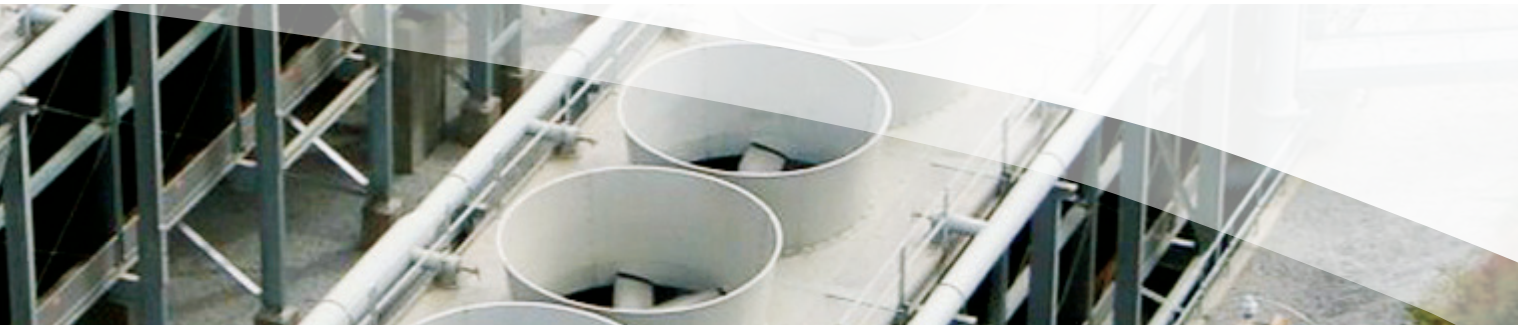


• Das System 5 Geareducer braucht fünf Jahre lang keinerlei Ölwechsel und bietet damit die geringsten Wartungsanforderungen in der Industrie.

• Die SofTork MC-Kupplung fängt harte Stoßlasten beim Start auf und ignoriert kleine Ausrichtungsfehler zwischen Motor und Untersetzungsgetriebe. Speziell designt für VFD-Anwendungen und Kühltürme.

• Der standardmäßig geräuscharme Hochleistungsaxialventilator mit einstellbarer Schräge der Lüfterschaufeln ermöglicht maximale PS-Nutzung und Feldeinstellungen, um die Leistung zu optimieren.

• Leicht zu montierende Führungsschiene und Schutzkäfig für schnelle und problemlose Installation.



Die perfekte Ausrüstung macht den Unterschied!

Das Beste wird noch besser. Marley hat einen NC, der für Ihre Anwendungen ideal ist.

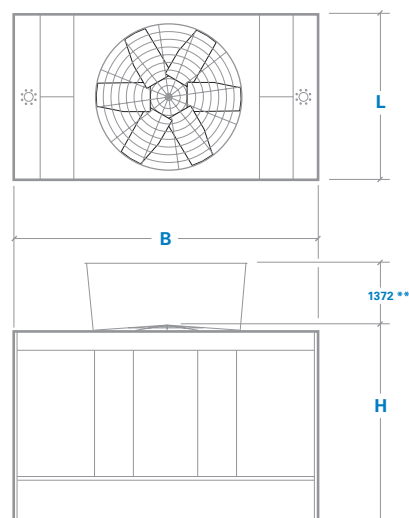
Industrieweit führende Merkmale und Optionen des Marley-NC

- Verbesserte Leistung und erhöhte Kapazität: Unerreichte Leistung mit 6326 kW in einem Gerät.
- Abweichungen von nur 0,001% der geplanten Durchflussgeschwindigkeit bei vielen Standardmodellen - die geringste Abweichung bei standardmäßigen Kreuzstromkonfigurationen.
- Lufteinlasssieb mit horizontaler Ausrichtung. Bei Entfernung des unteren Siebs, vollständiger Zugang zum Sammelbecken. Ein zusätzliches Merkmal, das die Wartung des NC noch weiter optimiert.
- Optionaler Riemenantrieb - ganz nach Ihrer Wahl. Wählen Sie den Riemenantrieb für alle Modelle bis zu 45 kW.
- Größtmögliche Auswahl an Optionen und Zubehör. Wählen Sie die besten Optionen und stellen Sie Ihren Kühlturm für die Montage im Werk zusammen.
- Die besten CTI-zertifizierten Optionen zur Schalldämmung mit geräuscharmen Ventilatoren als Standard für alle NC-Modelle.

KÜHLTURMMODELLE	kW	L	B	H
NC8401	444–870	1988	3912	3105
NC8402	576–1218	2559	4318	3124
NC8403	936–1860	2559	5537	3638
NC8405	1455–2264	3016	6071	3639
NC8407	1486–3033	3626	6401	3651
NC8409	2145–3438	4235	6833	3651
NC8411*	2796–4480	3626	6833	5742
NC8412*	3126–5447	4235	6833	5742
NC8413*	3042–5337	3626	6833	6888
NC8414*	3389–6326	4235	6833	6888

*Zweistöckige Modulzellen

**Für bestimmte Modelle in dieser Gehäusegröße sind Ventilatorzylinder mit Drehzahlrückgewinnung erforderlich



Der NC als Standard für Zertifizierungen und Normen.



Mehr Factory Mutual anerkannte Merkmale als zuvor.

Im Vergleich zu früher noch mehr FM-Optionen, insbesondere für hohe Windlastanwendungen. Der NC bietet mehr leistbare Betriebssicherheit für arbeitskritische Anlagen und reduziert die Kosten für FM-Kunden. Was mehr.....Marley ist noch immer der einzige Hersteller, der FM-genehmigte Einzelzellen-Kreuzstromkühltürme baut.



Der NC wurde mit folgenden Kennzeichnungen und Zertifizierungen versehen.

CTI, ASHRAE, ASCE, OSHA, ACOP L8, IBC, FBC, FM, China GB7, Eurovent, ISO, BSI, etc. Der NC verfügt über die Kennzeichnungen, die Sie in Zukunft brauchen. Darüber hinaus gibt es mehr Modelle als je zuvor, die die Leistungsstandards Chinas erfüllen. Alle Modelle erfüllen die Anforderung der ASHRAE 90.1.



**COOL IS
GREEN
IS COOL™**

Der neue NC ist noch umweltfreundlicher.

Höhere Energieeffizienz ist nur der Beginn der Umweltverträglichkeit. Der NC arbeitet mit wassersparenden Strategien, mit denen nachhaltige Gebäudeziele erreicht werden. Umweltverträglichkeit kann mehr als LEED-Projekte zu unterstützen - sie kann in die Gewinnzone führen.

Nach der Montage ist der neue NC von Marley ein kompakter Kreuzstromkühlturm, wie kein anderer.



ZUSÄTZLICHE PUBLIKATIONEN ZUM NC-KÜHLTURM

Weitere Informationen über den NC Kühlturm technische Diagramme, Daten, Layoutanforderungen etc. erhalten Sie vom Marley-Verkaufsrepräsentanten oder Sie laden ein Exemplar herunter bei spxcooling.com:



Technische Angaben



Spezifikationen

ANDERE PRODUKTE VON SPX COOLING TECHNOLOGIES

SPX Cooling Technologies bietet eine komplette Linie an industrieweit führenden Produkten mit außergewöhnlichem Support und Innovationen, die Ihnen helfen, das Beste aus dem Kühlprozess herauszuholen. Sehen Sie sich diese Produkte von SPX Cooling Technologies an:



Marley NC Alpha
Tropfprofil-Einbau
Kühltürme



Marley MD
Kühltürme



Marley Aquatower®
Kühlturm



Marley AV
Kühlturm

SPX Cooling Technologies ist Hersteller einer weltweit führenden Komplettlinie von Kühltürmen und luftgekühlten Kühlern. Das Unternehmen stellt Verdunstungskühltürme, Flüssigkeitskühler und Verdunstungskühler höchster Qualität unter dem Markennamen Marley, Recold and Balcke her.

SPX®

COOLING TECHNOLOGIES

ERNST-DIETRICH-PLATZ 2
40882 RATINGEN
DEUTSCHLAND
49 (0)2102 1669 681
infode@spx.com
spxcooling.com

Im Zuge der technologischen Weiterentwicklung unserer Produkte behalten wir uns Design- und/oder Materialänderungen ohne vorherige Ankündigung vor.
©2010 SPX Cooling Technologies
de_NC-10