

# NC<sup>®</sup> 8400 стальная градирня

Монтаж - Эксплуатация - Обслуживание

ru\_M09-1150A ИЗДАНИЕ 2/2012

Внимательно изучите данное руководство перед эксплуатацией или обслуживанием этого продукта.



---

## Содержание

---

### Примечание

*В этом руководстве содержится важная информация, необходимая для правильного монтажа и эксплуатации градирни. Перед началом монтажа или эксплуатации внимательно прочитайте руководство и выполняйте все его указания. Храните это руководство для использования его в дальнейшем в качестве справочного документа.*

Размещение градирни.....	5
Поставка градирни.....	5
Получение градирни.....	5
Подъем градирни.....	5
Монтаж градирни.....	6
Запуск градирни.....	13
Работа градирни.....	15
Работа в зимний сезон.....	17
Очистка и сброс воды.....	19
Чистка градирни.....	21
Расписание обслуживания градирни.....	24
Инструкции по смазке двигателя.....	26
Инструкция по сезонному отключению.....	27
Продолжительный простой.....	28
Расписание обслуживания.....	29
Поиск и устранение неисправностей.....	30
Дополнительная информация.....	32

Ниже приведены обозначения, использующиеся во всех разделах руководства, чтобы обратить внимание на наличие той или иной степени опасности или на важную информацию, касающуюся срока службы изделия.

---

### Предупреждение

*Показывает наличие опасности, которая при несоблюдении указаний может привести к серьезным травмам персонала, летальному исходу или значительному повреждению имущества.*

---

### Предостережение

*Показывает наличие опасности, которая может привести к серьезным травмам персонала или повреждению имущества при несоблюдении соответствующих требований.*

---

### Примечание

*Относится к специальным указаниям по монтажу, работе и техническому обслуживанию, которые имеют важное значение, но не связаны с опасностью травм персонала.*

---

## Подготовка

Приобретенная градирня Marley NC представляет современный уровень развития производства градирен с форсированной тягой. По термическим и операционным характеристикам эта градирня является самой эффективной в своем классе.

Соблюдение этих инструкций, а также инструкций, поставляемых отдельно с двигателями, вентиляторами, Geareducers®, муфтами, приводными валами, поплавковыми клапанами и т.д., обеспечит максимальное время надлежащей работы градирни. Поскольку гарантия на изделие часто зависит от действий клиента, внимательно прочтите эти инструкции перед началом работы.

При возникновении вопросов относительно работы и (или) обслуживания градирни, на которые не даны ответы в данном руководстве, обратитесь к торговому представителю компании Marley. При запросе информации или заказе деталей укажите серийный номер градирни, который находится на паспортной табличке, расположенной на сервисной дверце.

---

### Безопасность превыше всего

размещение и ориентация градирни может влиять на безопасность сотрудников, ответственных за монтаж, работу или обслуживание градирни. Однако поскольку корпорация SPX Cooling Technologies не указывает конкретное размещение или ориентацию градирни, то не несет ответственности за проблемы техники безопасности, вызванные размещением или ориентацией градирни.

---

#### Предупреждение

*Сотрудникам, ответственным за монтаж градирни, следует принять во внимание следующие пункты техники безопасности:*

- *доступ к вентиляторной пластине*
- *доступ к сервисным дверцам*
- *необходимость использования лестницы (переносной или постоянной) для получения доступа к вентиляторной пластине или сервисным дверцам*
- *необходимость поручней вокруг вентиляторной пластины*
- *необходимость внешних платформ доступа*
- *возможные проблемы с доступом вследствие препятствий вокруг градирни*
- *блокировка механического оборудования*
- *необходимость защитного ограждения вокруг лестницы*
- *необходимость избегать ситуаций, подвергающих обслуживающий персонал опасным условиям эксплуатации внутри градирни.*

---

## Подготовка

***Это только некоторые из пунктов техники безопасности, которые могут возникнуть во время проектирования. Корпорация SPX настоятельно рекомендует проконсультироваться с инженером по технике безопасности, чтобы убедиться, что все инструкции, описанные в пунктах техники безопасности, соблюдены.***

Ниже приведено несколько средств, которые помогут выполнить некоторые из инструкций по технике безопасности персонала:

- Поручни по периметру вентиляторной пластины с одной или двумя лестницами для доступа к пластине
- удлинители лестницы (используются, если основание градирни поднято)
- защитные ограждения для лестниц вентиляторной пластины
- внешние маслопроводы
- удлинители вентиляторов цилиндров
- клапаны управления потоком/балансировочные клапаны
- ограждение вентилятора
- платформа сервисной дверцы
- двигатель, расположенный вне градирни
- платформа доступа к внешнему двигателю

---

## Размещение градирни

Расстояние вокруг градирни должно быть как можно более широким для упрощения выполнения процедур обслуживания, а также для обеспечения свободного воздушного потока в градирню и через нее. При возникновении вопросов относительно соответствия имеющегося пространства спецификациям и необходимой конфигурации градирни обратитесь к торговому представителю компании Marley.

Обеспечьте устойчивые, ровные опоры в основании градирни, используя весовую, ветровую нагрузку и размерные данные, которая имеется на соответствующих рисунках в документации Marley. Опоры должны быть ровными для обеспечения надлежащей работы градирни.

---

### **⚠ Предупреждение**

***Градирня должна быть размещена таким образом и на таком расстоянии, чтобы исключить возможность засасывания загрязненного воздуха, выходящего из градирни, в воздухозаборники свежего воздуха для здания. Покупатель должен воспользоваться услугами уполномоченного высококвалифицированного инженера или имеющего соответствующие права архитектора для подтверждения соответствия градирни всем действующим правилам, относящимся к загрязнению атмосферы, пожарной безопасности и чистоте воздуха.***

---

## Получение и подъем

---

### Поставка градирни

Если не указано иное, градирни NC поставляются на автомобильных прицепах (с безбортовыми платформами), что позволит выполнить получение, подъем и монтаж градирни за одну непрерывную операцию. Односекционные градирни поставляются на одном прицепе. в зависимости от размера многосекционные градирни могут поставляться на нескольких прицепах.

Ответственность за состояние градирни на момент ее доставки лежит на водителе грузового автомобиля, который при необходимости должен координировать несколько отгрузок.

---

### Получение градирни

Перед разгрузкой градирни с перевозчика осмотрите поставленные изделия на предмет повреждений, которые могли появиться при транспортировке. При обнаружении явных повреждений отметьте это соответствующим образом в грузовой накладной. Впоследствии на это можно будет указать при предъявлении иска о возмещении ущерба.

Найдите и удалите рисунки с инструкциями по монтажу и перечни материалов, которые находятся в пластиковом ящике в бассейне для холодной воды. Сохраните эти данные для использования в будущем в качестве справочного материала и для выполнения обслуживания.

---

### Подъем градирни

Модели NC8411-NC8414 состоят из двух модулей на секцию. На верхней части верхнего модуля имеются подъемные серьги. Подъемные серьги на нижнем модуле расположены рядом с нижней частью боковых сторон бассейна для холодной воды. Все другие модули поставляются в одном модуле.

---

#### Предостережение

***Верхние и нижние модули NC следует поднимать и опускать отдельно. Не выполняйте предварительную сборку модулей перед подъемом.***

Подъемные серьги на NC8409 расположены рядом с нижней частью градирни с боковых сторон бассейна для холодной воды. Подъемные серьги на всех других моделях расположены с верхней части градирни. Табличка **Подъем-монтаж** с размерными данными подъема расположена на боковой обшивке рядом с осевой линией градирни. Снимите градирню с перевозчика и перенесите на нужное место в соответствии с инструкциями на табличке.

---

#### Предупреждение

***Подъемные серьги используются для упрощения разгрузки и размещения градирни. При использовании подвесных подъемных устройств или при необходимости обеспечения дополнительной безопасности под градирней также следует установить защитные стропы. Ни при каких обстоятельствах нельзя объединять верхний и нижний модули на моделях с несколькими модулями и пытаться поднимать их одновременно только с помощью подъемных серег!***

---

## Монтаж

---

### Монтаж градирни

---

#### Примечание

*Соблюдайте следующие инструкции по монтажу до прибытия градирни. При обнаружении различий между данными инструкциями и инструкциями, поставляемыми с градирней, следует использовать инструкции, поставляемые с градирней.*

1. Перед размещением градирни убедитесь, что поддерживающая платформа выровнена, а отверстия для крепежных болтов расположены надлежащим образом в соответствии с рисунками Marley.
2. Разместите градирню (или нижний модуль на моделях NC8411-NC8414) на подготовленных опорах, совместив отверстия для крепежных болтов с отверстиями в основе из стали. Убедитесь, что ориентация соответствует намеченному расположению трубопроводов. Прикрепите градирню к основе из стали четырьмя болтами диаметром  $\frac{3}{4}$ дюйма и плоскими шайбами. Расположите плоские шайбы между головкой болта и фланцем бассейна градирни.
3. **Только для моделей NC8411-NC8414.** Перед установкой верхнего модуля на нижнем модуле удалите загрязнения с оборотной стороны заполнителя, опорной рамы и балок верхнего модуля, а также с верхней части нижнего модуля; удалите транспортировочную защитную крышку с нижней части верхнего модуля, замените зажимы со стороны модуля во избежание возникновения утечек. Разместите верхний модуль на верхней наружной несущей поверхности (установленный на заводе уплотнитель) нижнего модуля, совместив соответствующие отверстия при установке. (Убедитесь, что ориентация верхнего модуля соответствует намеченному расположению трубопроводов. Секции можно развернуть на 180° по отношению друг к другу.) Прикрепите верхний модуль к нижнему модулю с помощью прилагаемых зажимов в соответствии с инструкциями в **“Руководстве по монтажу на месте эксплуатации NC”** в разделе *Инструкции по сборке*.

Если используемая градирня оснащена только одной вентиляторной секцией, пропустите шаги 4-8.

4. Если наполнительные бассейны будут выравниваться с помощью стандартных каналов Marley, отверните крышку бассейна только что установленной секции. Крышка расположена в центре боковины бассейна.
5. Отверните временную крышку от бассейна 2-ой секции и установите 2-ую секцию (или нижний модуль 2-ой секции) на место. Совместите отверстия для крепежных болтов и отверстия отверстия канала по сторонам бассейна.
6. Установите канал в соответствии с инструкциями в руководстве по монтажу на месте эксплуатации.

---

#### Примечание

**Важно, чтобы секции были надежно закреплены до крепления канала ко 2-ой секции.**

---

## Монтаж

7. Повторите шаги 2 и 3 для 2-ой верхней секции на моделях NC8411-NC8414.
8. Для всех оставшихся секций повторите шаги 4-7.
9. Прикрепите трубопровод холодного водоснабжения к выпускному отверстию бассейна для холодной воды в соответствии с рисунками с инструкциями с помощью прилагаемых уплотнителей.

---

### Предостережение

**Опора трубопровода должна быть обеспечена с внешней стороны, а не со стороны градирни или выпускного отверстия.**

Обычно можно выбрать одно из следующих трех расположений выпускных отверстий.

**Торцевое соединение корпуса.** Это устанавливаемый на заводе трубный ниппель, который выдвигается по горизонтали со стороны бассейна для холодной воды. Он подходит как для выполнения сварки (скошенный конец), так и для механического соединения (резьба). При выполнении сварочного соединения рекомендуется, чтобы зона сварки была защищена от коррозии. Рекомендуется выполнить электролитическое цинкование в соответствии с инструкциями изготовителя.

**Выпускное соединение с нижней стороны.** Это круглое отверстие, выполняемое на заводе, в дне бассейна для холодной воды одной или нескольких секций. Круглое отверстие надлежащего размера используется для осуществления соединения фланца с гладкой уплотнительной поверхностью 125# ANSI B16.1.

**Соединение с боковой стороны выпускного отверстия отстойника.** Если не указано иное, для изготовления отстойников используется прочный материал FRP (стеклопластик). Из-за размеров отстойников они прикрепляются в перевернутом положении к бассейну во избежание повреждений при транспортировке. Их следует вставить в квадратное специальное отверстие в дне бассейна для холодной воды одной или нескольких секций; они должны быть запаяны и прикреплены с помощью крепежных болтов в соответствии с прилагаемым установочным чертежом. Круглое отверстие надлежащего размера на вертикальной поверхности отстойника используется для осуществления соединения фланца с гладкой уплотнительной поверхностью 125# ANSI B16.1.

10. Прикрепите трубопровод водоснабжения к соединению поплавкового клапана надлежащего размера, который расположен в боковой стенке бассейна для холодной воды. Установите отвод переполнения и слива в соответствии с инструкциями в **“Руководстве по монтажу на месте эксплуатации NC”** в разделе *Инструкции по сборке*. При необходимости перемещения воды переполнения и слива по трубопроводу к удаленному выходному отверстию выполните соответствующие соединения в это время.
11. Прикрепите обратный трубопровод нагретой воды к впускным патрубкам градирни.

---

## Монтаж

---

### Примечание

*Зажимы и другие компоненты, которые необходимо прикрепить к градирне, должны соответствовать материалам градирни, то есть зажимы в основе из стали бассейна для холодной воды должны быть сделаны из стали.*

---

### ⚠ Предостережение

*За исключением горизонтальных компонентов трубопроводов с верхним креплением и в соответствии с рисунками Marley опора трубопровода должна быть обеспечена с внешней стороны, а не со стороны градирни или выпускного отверстия.*

Обычно можно выбрать одно из следующих четырех расположений выпускных отверстий.

**Стандартные соединения распределительного бассейна.** Это круглые отверстия, два на секцию, в верхней части платформы градирни рядом с поверхностью воздухозаборника, которые подходят для стандартных фланцев с гладкой уплотнительной поверхностью 125#. Снимите центральную секцию сборки выпускного канала, чтобы получить доступ для крепления входных зажимов. (См. **“Руководство по монтажу на месте эксплуатации NC”**, поставляемое с градирней.)

**Соединения клапанов управления потоком Marley (дополнительно):** Клапаны управления потоком Marley, два на секцию, разработаны для 1 замены стандартных патрубков, которые обычно нужны для спускного соединения, а также 2 регулирования потока с обеих сторон градирни. Снимите центральную секцию сборки выпускного канала, чтобы получить доступ для крепления клапанов. (См. **“Руководство по монтажу на месте эксплуатации NC”**, раздел *Инструкции по сборке*, которое поставляется с градирней.) Стандартные фланцы 125# крепятся на вертикальную поверхность клапана.

**Соединение бокового впуска (дополнительно).** На стенке обсадной колонны имеется штуцер над сервисной дверцей для соединения с внешним трубопроводом посредством прилагаемой резиновой муфты.

**Соединение нижнего впуска (дополнительно).** в дне бассейна для холодной воды имеется отверстие надлежащего размера и окружность установки болтов, одна на секцию. Окружность установки болтов подходит к фланцу с гладкой уплотнительной поверхностью 125#.

12. Осуществите подключение проводов двигателя в соответствии со схемой соединений.

---

### ⚠ Предупреждение

*Для целей обслуживания/обеспечения безопасности SPX рекомендует использовать размыкающий выключатель блокирующего типа для всего механического оборудования. Помимо размыкающего выключателя двигатель должен быть соединен с основным источником питания с использованием защиты от короткого замыкания, а также магнитного стартера с защитой от перегрузок.*

---

# Монтаж

---

## Электропроводка двигателя

Осуществите подключение проводов двигателя, как показано на паспортной табличке двигателя, в соответствии с надлежащим напряжением питания. Не отклоняйтесь от схемы электропроводки двигателя на паспортной табличке.

На паспортной табличке двигателя могут быть следующие символы:  $\Delta$ ,  $\Delta\Delta$ , Y или Y-Y. Эти символы указывают на внутреннюю конструкцию двигателя и никоим образом не связаны с используемой электрической распределительной системой Delta (“треугольник”) или Wye (“звезда”).

### Использование стартера

- Установите защиту двигателя от перегрузок на 110% от значения в A на паспортной табличке двигателя. Этот параметр позволяет двигателю вентилятора работать в более холодных условиях. При холодной погоде двигатели обычно увеличивают значение на 6-10% больше, чем указано на паспортной табличке. Высокие значения (A) являются обычным явлением при пуске градирни в эксплуатацию, когда градирня еще сухая, а окружающий воздух имеет низкую температуру.

---

### Примечание

**Не запускать двигатель более чем четыре-пять раз в час. Короткие циклы градирни приведут к чрезмерному износу предохранителей и выключателей и уменьшат время эксплуатации мотора.**

### Использование двухскоростного стартера

- Вращение двигателя должно быть одинаковым на низкой и высокой скорости.
- Для работы однообмоточного двигателя требуется стартер с замыкающим пускателем.
- Для работы двухобмоточного двигателя требуется стартер без замыкающего пускателя.
- Все двухскоростные стартеры должны иметь реле задержки на 20 секунд при переключении с высокой скорости на низкую.

---

### Примечание

**Не запускать двигатель более чем четыре-пять раз в час (каждый старт на низкой скорости и каждый старт на высокой скорости считается как один старт).**

### Использование частотно-регулируемого привода

---

### Примечание

**Перед началом убедитесь, что двигатель предназначен для “инвертирующей работы” по стандарту NEMA MG-1, часть 31.**

- Установите защиту от перегрузок частотно-регулируемого привода в состоянии покоя на 119% от значения в A на паспортной табличке и установите “значение максимальной силы тока” для частотно-регулируемого привода в соответствии со значением на паспортной табличке двигателя. в холодное время года при установке “значения максимальной силы тока” будет уменьшена скорость вентилятора и ограничено повышение значения (в A) в соответствии со значением на паспортной табличке. Если имеется механическая разомкнутая цепь, установите 110% значения в A на паспортной табличке двигателя.
- Вращение двигателя должно быть одинаковым для режимов частотно-регулируемого привода и режима обхода.

---

## Монтаж

- Если длина кабеля между частотно-регулируемым приводом и двигателем составляет более 31 метра, рекомендуется использовать фильтр вывода DV/DT во избежание повреждения двигателя. Значение в 31 метр выбрано в соответствии с опытом эксплуатации, изготовитель частотно-регулируемого привода может предложить другие значения расстояния, расстояние также может отличаться в зависимости от изготовителя частотно-регулируемого привода.
- Запрограммируйте частотно-регулируемый привод на различные значения выходящего крутящего момента. Вектор потока и постоянные режимы крутящего момента могут стать причиной повреждения редуктора.
- Не запускайте и не останавливайте двигатель с помощью аварийного выключателя на двигателе. Если на привод отправлена команда запуска, и выполняется включение и выключение стороны нагрузки с помощью аварийного выключателя, это может стать причиной повреждения частотно-регулируемого привода.

При охлаждении использование частотно-регулируемого привода более предпочтительно, чем использование обычного односкоростного или двухскоростного двигателя. Использование частотно-регулируемого привода поможет снизить затраты на используемую электроэнергию и обеспечить контроль температуры. Кроме того, будет снижено механическое и электростатическое напряжение на двигатель и механическое оборудование. Экономия электроэнергии может быть значительной при низкой температуре окружающей среды, когда задачи охлаждения можно выполнить на сниженных скоростях. Чтобы получить выгоду из этих преимуществ важно, чтобы привод был установлен надлежащим образом.

Компания Marley поставляет частотно-регулируемые приводы и органы управления частотно-регулируемыми приводами, которые специально разработаны для нашего охлаждающего оборудования. Если приобретен частотно-регулируемый привод/блок управления Marley, выполните инструкции, описанные в *Руководстве пользователя* для этой системы. Большинство проблем частотно-регулируемого привода можно избежать, купив систему привода Marley. При установке частотно-регулируемого привода производства не компании Marley см. руководства пользователя, прилагаемые к соответствующим приводам.

---

### Предупреждение

***Неадекватное использование частотно-регулируемого привода может стать причиной повреждения оборудования или травмы. При неадекватной установке частотно-регулируемого привода автоматически аннулируются все гарантии на двигатель и любое оборудование, связанное электрическим или механическим (напрямую) способом с системой частотно-регулируемого привода. Срок аннулирования гарантии будет зависеть от правильной установки системы частотно-регулируемого привода и ремонта любых повреждений, которые могут возникнуть во время работы. Компания SPX Cooling Technologies не несет ответственности за любую техническую поддержку или повреждения, вызванные проблемами с системами частотно-регулируемого привода производства не компании Marley.***

---

### Предупреждение

***Изменение заводских настроек рабочей скорости вентилятора могут стать причиной нестабильной работы вентилятора, что может повлечь за собой повреждение оборудования и травмы.***

---

## Монтаж

---

### Механическое оборудование.

---

#### Предупреждение

***Всегда отключайте электропитание двигателя вентилятора градирни до выполнения любых работ по обслуживанию градирни. Все электрические переключатели должны быть выключены и заблокированы во избежание включения питания посторонними людьми.***

1. Проверьте уровень масла в соответствии с *Руководством пользователя Geareducer* (если имеется). (Хотя на заводе Geareducer был заполнен маслом до надлежащего уровня, из-за опрокидывания при транспортировке и подъеме некоторое количество масла могло пролиться.) При необходимости заливки масла наполните Geareducer одобренным маслом до надлежащего уровня. (См. *Руководство пользователя Geareducer*) Проверьте уровень масла в Geareducer или используйте щуп (водонапорная труба расположена на вентиляторной платформе, если имеется), чтобы убедиться, что уровень масла соответствует надлежащему.
2. Установите защитную решетку в соответствии с установочным чертежом, прилагаемым к градирне. На моделях NC8401-NC8403 защитная решетка вентилятора состоит из одного блока. На моделях NC8405-NC8414 защитная решетка вентилятора состоит из двух блоков. Модели с цилиндрами восстановления скорости не оснащены защитными решетками.

---

#### Предупреждение

***Неверная установка защитной решетки вентилятора станет причиной нарушения конструктивной целостности защитной решетки вентилятора. Неисправность защитной решетки вентилятора может стать причиной падения сотрудников обслуживающего или технического персонала во вращающийся вентилятор.***

3. Покрутите вентилятор вручную, чтобы убедиться, что все лопасти вентилятора находятся на безопасном расстоянии внутри цилиндра вентилятора. Понаблюдайте за работой муфты (или муфт приводного вала), чтобы убедиться, что двигатель и Geareducer выровнены надлежащим образом. При необходимости откорректируйте выравнивание в соответствии с прилагаемым руководством.

На моделях, оснащенных приводом Power Belt, наблюдайте за работой шкивов и ремней, чтобы убедиться, что двигатель выровнен со шкивом вентилятора надлежащим образом. См. раздел “Натяжение ремня и выравнивание шкива” в данном руководстве.

---

#### Предостережение

***Очень важно, чтобы защитная решетка вентилятора была установлена в соответствии с Руководством по монтажу на месте эксплуатации, поставляемом с градирней.***

---

## Монтаж

4. На некоторое время подайте питание на двигатель и наблюдайте за вращением вентилятора. Вентилятор должен вращаться против часовой стрелки, если смотреть снизу. Если вентилятор вращается в обратную сторону, выключите его и измените направление двух из трех основных выводов, подающих питание на двигатель.

---

### Предостережение

*Если градирня оснащена двухскоростным двигателем, проверьте вращение на обеих скоростях. Убедитесь, что стартер оснащен реле задержки на 20 секунд, которое предотвращает прямое переключение с высокой скорости на низкую. Если вентилятор будет использоваться в обратном направлении для устранения обледенения, убедитесь, что стартер оснащен 2 реле задержки на 2 минуты между изменением направления. Эти задержки используются во избежание применения ненормального напряжения на механическое оборудование и компоненты электрической цепи.*

5. Разгоните двигатель и наблюдайте за работой механического оборудования. Работа должна быть стабильной и не должно быть заметно признаков утечки.
6. Если имеется приводной ремень, проверьте крутящий момент вентилятора и шкива двигателя после 10-60 часов работы. См. пункт “Значения крутящего момента зажима втулки” раздела “Натяжение ремня и выравнивание шкива” в данном руководстве.

---

### Примечание

*Если не используется система водоснабжения или нет тепловой нагрузки на систему, значения двигателя (А) в это время могут указывать на явную перегрузку на 10–20%. Это является следствием увеличенной плотности ненагретого воздуха, проходящего через вентилятор. Для точного определения нагрузки двигателя следует дождаться значений нагрузки при нагретом воздухе.*

---

## Монтаж

---

---

### Предупреждение

### Запуск градирни

*Помимо других источников, вспышки болезни легионеров в ряде случаев связывались с градирнями. Порядок технического обслуживания и процедуры обработки воды, направленные на предотвращение размножения и распространения Legionella и других переносимых по воздуху бактерий, должны быть разработаны и внедрены ДО начала эксплуатации системы и строго соблюдаться впоследствии, чтобы исключить опасность заболевания и гибели людей.*

### Водная система

1. Перед пуском новые установки должны подвергаться чистке и обработке веществами, препятствующими размножению бактерий, эта работа должна выполняться специалистами по обработке воды.
2. Очистите градирню от любых загрязнений. Обратите особое внимание на внутренние области бассейнов для холодной и горячей воды, жалюзи и сепараторы капель. Убедитесь, что решетки вывода холодной воды не загрязнены и установлены надлежащим образом.
3. Заполните водную систему до надлежащего уровня в 180 мм в низкой области бассейна для холодной воды по центру градирни. Для моделей NC8407-NC8414 заполните водную систему приблизительно до глубины 200 мм. Это рекомендуемый рабочий уровень воды. Отрегулируйте поплавковый клапан, чтобы на этом уровне он был открыт на 75%. Продолжайте наполнять систему, пока уровень воды не достигнет приблизительно 3 мм ниже края до переполнения.

---

### Примечание

*Если градирня оборудована стандартным торцевым выпускным соединением корпуса, выпустите собравшийся воздух из верхней части всасывающего колпака, отвинтив один или оба предусмотренных для этого винта. После того, как воздух будет выпущен, установите эти винты на место. (На некоторых моделях верхняя часть всасывающего колпака для бокового всасывающего патрубка диаметром 14 дюймов находится на 32 мм выше края переполнения. в этих ситуациях перед выполнением вентиляции необходимо блокировать переполнение и продолжить заполнение бассейна до уровня, где находятся винты.)*

4. Полностью откройте все клапаны управления потоком горячей воды. Включите насосы и наблюдайте за работой системы. Поскольку внешняя по отношению к градирне водяная система заполняется только до соответствующего уровня в резервуаре холодной воды, происходит некоторый спад уровня воды в резервуаре за счет "откачки", пока вода не заполнит трубопровод и не начнет поступать из системы заполнения. Объем начальной "откачки" может быть недостаточным для открытия поплавкового клапана. Однако можно проверить его работу, нажав управляющий рычаг, к которому прикреплен стержень поплавкового клапана.

---

## Монтаж

Для балансировки подпитки воды с работой градирни могут потребоваться некоторые пробные регулировки и регулировки ошибок поплавкового клапана. Идеальной настройкой поплавкового клапана является такая, при которой вода не расходуется зря при выключении насоса. Однако уровень воды после включения насоса **должен** быть достаточно глубоким для обеспечения приема нагнетательного насоса.

5. Если градирня оснащена клапанами управления потоком, отрегулируйте их для выравнивания глубины горячей воды в распределительных бассейнах после достижения номинального расхода воды. Глубина воды в каждом бассейне должен быть на уровне 75-140 мм с постоянной глубиной в разных бассейнах. При достижении надлежащей глубины зафиксируйте клапаны в этом положении с помощью задвижки. Если не затянуть задвижку после регулировки клапана, это может стать причиной повреждения клапана. Если градирня оснащена функцией внутреннего трубопровода Marley, бассейны будут выравниваться автоматически, поэтому выполнение действий, описанных в этом шаге, не нужно.

Обеспечение постоянной глубины в 75-140 мм крайне важно для эффективной работы градирни. Обратитесь к торговому представителю компании Marley, если расход циркулирующей воды постоянно изменяется, вследствие чего не удастся выполнить работу в этом диапазоне.

6. Дайте насосу проработать примерно 15 минут, после этого рекомендуется слить воду из системы, промыть ее и снова заполнить водой.
7. В процессе работы насоса(ов) конденсационной воды и до включения вентилятора градирни выполните одну из двух описанных далее программ антибактериальной обработки воды:

- Повторите обработку воды биоцидом, применявшимся ранее, до отключения установки. Воспользуйтесь услугами поставщика средств обработки воды. Поддерживайте максимальное рекомендуемое остаточное количество биоцида (для каждого конкретного биоцида) с учетом требуемого времени (остаточное количество и время изменяются в зависимости от биоцида) для обеспечения надежного биологического контроля системы.

**или**

- Обработайте систему гипохлоритом натрия с концентрацией 4 – 5 мг/л остаточного свободного хлора при показателе рН от 7,0 до 7,6. Концентрация остаточного хлора должна поддерживаться в пределах 4 – 5 мг/л в течение шести часов, измерения выполняются с использованием стандартного промышленного комплекта для контроля воды.

---

## Эксплуатация

Если градирня работала, а затем была отключена на определенное время без слива воды, обработайте воду с использованием одной из двух рассмотренных выше программ непосредственно в резервуаре для хранения холодной воды (водосток градирни, резервуар для слива воды и т.д.) без циркуляции стоячей воды через градирню и включения вентилятора градирни.

После того, как предварительная антибактериальная обработка воды будет выполнена, охлаждающая вода может циркулировать через систему заполнения градирни при выключенном вентиляторе.

После выполнения надлежащей антибактериальной обработки в течение не менее шести часов можно включить вентилятор, и система вернется в рабочий режим. Возобновите обычную программу обработки воды, включая антибактериальную обработку.

---

### Работа градирни

#### Общие замечания

Температура холодной воды, полученная вследствие работы градирни, может изменяться в зависимости от следующих причин.

- 1. Тепловая нагрузка** Если вентилятор работает на полную мощность, при повышении тепловой нагрузки температура холодной воды будет выше. При снижении тепловой нагрузки температура холодной воды будет ниже.

Обратите внимание, что значения температуры (“диапазон”), которые используются градирней для охлаждения воды, устанавливаются в соответствии с тепловой нагрузкой системы и количеством циркулируемой воды по следующей формуле.

$$\text{Интервал} - ^\circ\text{C} = \frac{\text{Тепловая нагрузка (кВт)}}{\text{Расход воды (м}^3\text{/ч)} \times 1,162}$$

В градирне устанавливается только температура холодной воды, которой можно достичь при любых условиях работы.

- 2. Температура воздуха по влажному термометру** Температура холодной воды также будет различаться в зависимости от температуры воздуха на влажном термометре, входящей через поверхность жалюзи градирни. При сниженной температуре на влажном термометре температура воды также будет ниже. Однако температура холодной воды не будет различаться в той же мере, что и температура на влажном термометре. Например, при снижении температуры на влажном термометре на 11°C температура холодной воды будет снижена только на 8°C.
- 3. Расход воды** При увеличении расхода воды (м<sup>3</sup>/ч) будет немного увеличена температура холодной воды; при снижении расхода воды температура холодной воды немного повысится. Однако при заданной тепловой нагрузке (см. формулу выше) при снижении расхода воды также будет увеличена температура входящей горячей воды. Соблюдайте осторожность, чтобы температура горячей воды не превышала 52°C во избежание повреждения компонентов градирни.

---

## Эксплуатация

4. **Объемный расход воздуха** При снижении расхода воздуха, проходящего через градирню, температура холодной воды снизится. Это одобренный метод для управления температурой выходящей воды.

Если градирня оснащена односкоростным двигателем, его следует выключить, если температура холодной воды становится слишком низкой. При этом температура воды повысится. Если затем температура воды станет слишком высокой для работы, двигатель следует снова включить.

### Предельные значения циклов вентилятора

**Учитывая нормальные размеры вентилятора и мотора на MN Fluid Coolers, разрешенно не больше чем от 4х до 5и стартов в час.**

Если градирня оснащена двухскоростным двигателем, для управления температурой будут доступны большие возможности. Если температуры воды становится слишком низкой, при переключении вентилятора на среднюю скорость температура холодной воды будет увеличена на несколько градусов. При дальнейшем повышении температуры воды вентилятор может переключаться между режимами средней скорости и отключения.

**Не запускать двигатель более чем четыре-пять раз в час (каждый старт на низкой скорости и каждый старт на высокой скорости считается как один старт).**

Если градирня состоит из двух или более секций, циклическая работа двигателей может быть разделена между несколькими секциями, что соответствующим образом увеличит выполняемые действия.

Использование многосекционных градирен, оснащенных двухскоростными двигателями, позволит увеличить экономию энергии и минимизировать уровень шума, если вентиляторы расположены таким образом, что перед достижением высокой скорости они все сначала достигают небольшой скорости.

Для получения дополнительной информации об управлении температурой холодной воды см. **“Мощность градирни и управлению ею”**, *Технический отчет #H-001-A* на нашем веб-сайте

---

### Примечание

---

### Примечание

---

## Эксплуатация

---

### Работа в зимний сезон

Система заполнения Marley, используемая в градирнях NC, оснащена жалюзи для входа воздуха, которые являются важным компонентом заполнителя. Наличие этой функции делает градирни устойчивыми к работе в холодное время года, даже в условиях низкой температуры и сниженной нагрузки при естественном охлаждении и других применениях низких температур. Тем не менее во время работы в условиях подмерзания на наиболее холодных участках градирни может образовываться лед.

---

### Примечание

***Небольшое количество талого льда часто образуется на наиболее холодных областях заполнителя на низкотемпературных градирнях; этот лед можно увидеть через жалюзи. Образование такого льда обычно не имеет неблагоприятного воздействия на работу градирни, однако должно свидетельствовать о необходимости выполнения процедур по борьбе с обледенением.***

***В обязанности оператора входит выполнение действий по борьбе с образованием твердого льда на заполнителе градирни. Следует выполнять следующие инструкции.***

1. Не позволяйте, чтобы температура выходящей воды опускалась ниже минимального допустимого уровня, приблизительно от 2°C до 5°C. При необходимости выполнения работы в таких условиях установите минимальный допустимый уровень следующим образом.

В самые холодные дни первой зимы эксплуатации посмотрите, образуется ли лед на поверхности жалюзи, особенно на их нижней части. Если на жалюзи образовался твердый лед, следует увеличить допустимую температуру холодной воды. Если максимально низкая температура холодной воды может оказать положительное влияние на работу градирни, образование мягкого льда может быть допустимо, однако при этом следует выполнять периодические осмотры оборудования.

---

### Предостережение

***Если минимальная температура холодной воды совпадает или близка по значению значению минимальной тепловой нагрузки, это условие должно быть безопасно для любых режимов работы.***

После установки минимальной допустимой температуры холодной воды поддержание этого значения можно выполнить посредством регулировки вентилятора, как указано в **Пункте 4** в разделе **Работа градирни**. Однако в градирнях, состоящих из более чем одной секции, где управление вентиляторами осуществляется последовательно, следует обратить внимание, что значение температуры воды в секции или секциях, работающих с наибольшей скоростью вентилятора, будет значительно ниже, чем значение температуры, произведенное всей градирней. При работе в зимний сезон на градирнях, состоящих из нескольких секций, на низких уровнях температуры холодной воды оператор должен быть особенно внимателен.

---

## Эксплуатация

2. При проходе холодного воздуха через жалюзи вода переливается через наполнитель и попадает внутрь центральной части градирни. Таким образом, при работе вентилятора жалюзи и нижняя граница поверхности градирни остаются частично сухими, так как на них только случайно попадает вода изнутри градирни или образуется атмосферная влага от входящего воздуха. Такие слегка влажные области наиболее подвержены обледенению.

Поэтому при образовании чрезмерного количества льда на жалюзи следует на несколько минут выключить вентилятор. При выключенном вентиляторе поток воды рядом с жалюзи будет увеличен, что снизит образование льда.

3. При продолжительной работе в очень холодных условиях, возможно, потребуется включить вентилятор в обратном направлении. При этом теплый воздух будет выходить через жалюзи, что будет способствовать таянию любого образовавшегося льда; для выполнения этой процедуры необходимо обеспечить достаточную тепловую нагрузку. Работа вентилятора в обратном направлении может выполняться на полной или средней скорости; однако рекомендуется установить среднюю скорость в обратном направлении. Работу вентилятора в обратном направлении следует применять расчетливо, только для устранения образовавшегося льда, а не для того, чтобы избежать образование льда. Работа вентилятора в обратном направлении должна длиться не более 1-2 минут. Для определения необходимого времени, чтобы растаял образовавшийся лед, следует следить за этим процессом.

---

### Предупреждение

*Работа вентиляторов в обратном направлении в течение длительного времени в условиях подмерзания может стать причиной серьезных повреждений вентиляторов и цилиндров вентиляторов. Лед может образоваться внутри цилиндров вентиляторов на плоскости вращения лопастей вентиляторов, края лопастей будут задевать лед, что приведет к повреждению лопастей или цилиндров. Лед может также образоваться на лопастях вентилятора, а затем сброситься, что приведет к повреждению цилиндра вентилятора или лопастей. Делайте перерыв не менее 10 минут между работой вентилятора в обратном и переднем направлениях в условиях подмерзания, чтобы на лопастях и цилиндрах вентилятора растаял лед. См. “Предостережение при работе с приводом вентилятора” в разделе “Монтаж механического оборудования” данного руководства.*

4. Без тепловой нагрузки на циркулирующую воду образование льда не удастся контролировать эффективно с помощью пневматического управления без замерзания воды. **Градирни должны работать с пониженным расходом воды и (или) без тепловой нагрузки во время замерзания воды.** Если систему циркулирующей воды нельзя выключить, следует выполнить возврат воды из процесса для перепуска градирни. При использовании перепуска следует выполнить перепуск **всей** воды без модуляции. Если перепуск воды выполняется непосредственно в бассейн для холодной воды градирни, его дизайн должен быть одобрен компанией SPX Cooling Technologies.

---

## Эксплуатация

---

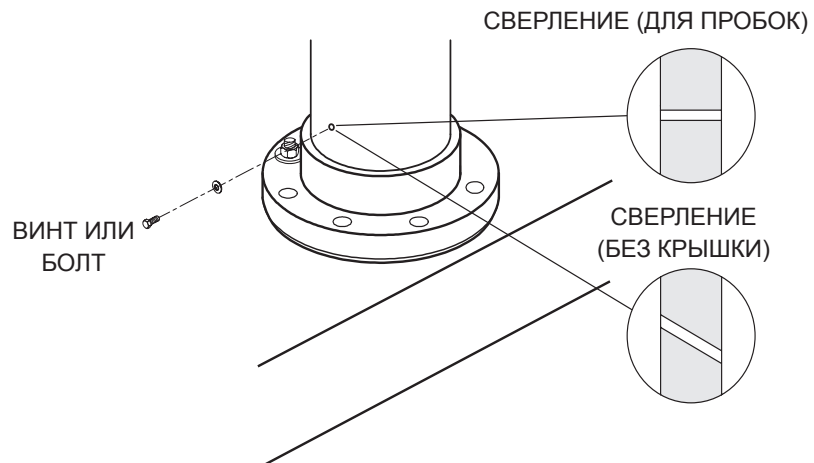
### ⚠ Предостережение

#### Прерывистая работа в зимний сезон:

*Если периоды простоя (в ночное время, в выходные дни и т.д.) совпадают с морозной погодой, необходимо принять меры с внутренней и наружной сторон для предотвращения замерзания воды в резервуаре холодной воды и в открытом трубопроводе.*

Используется ряд способов для борьбы с замерзанием, включая следующие.

- доступны автоматические системы нагревания бассейнов Marley.
- монтаж на месте эксплуатации обогрева линий трубопроводов, с внутренней и внешней сторон.
- модификация на месте эксплуатации для обеспечения сливного отверстия выполняется пробуриванием отверстия  $\frac{3}{16}$  дюйма в трубопроводе из ПВХ на расстоянии 180 мм выше основания фланца внутреннего стояка. Отверстие должно быть закрыто уплотнительной шайбой с помощью винта  $\frac{1}{4}$  дюйма. Для стальных трубопроводов просверлите отверстие диаметром  $\frac{13}{64}$  дюйма на 50 мм выше основания фланца внутреннего стояка и заткните болтом  $\frac{1}{4}$ -20 с помощью уплотнительной шайбы, которая будет использоваться в качестве пробки. **Для получения дополнительной информации о сверлении см. следующие рисунки.** Обычно сливные отверстия закупориваются во время работы градирни, а пробки вынимаются во время простоя в условиях подмерзания. Чтобы отверстие не закупоривалось во время работы просверлите отверстие  $\frac{3}{16}$  дюйма под углом вверх, через которое вода будет вытекать в бассейн.



---

### ⚠ Предупреждение

*Если специальные средства для предотвращения замерзания воды отсутствуют в вашей системе, необходимо сливать воду из резервуара градирни и из труб, подверженных воздействию низких температур, перед каждым выключением системы.*

---

### ⚠ Предупреждение

*Если осуществляется слив воды из резервуара градирни, убедитесь в том, что нагреватели резервуара выключены автоматическим выключателем или размыкающим выключателем.*

Рекомендуется обсудить меры для предотвращения замерзания с местным торговым представителем компании Marley.

---

## Эксплуатация

---

### Очистка и сброс воды

#### Поддержка качества воды

Сталь, которая используется в градирнях NC, оцинкована тяжелым цинком с толщиной слоя приблизительно 2,0 мм. в некоторых средах нержавеющая сталь NC является даже более устойчивой к коррозии, чем оцинкованная сталь. Другие используемые материалы (заполнитель ПВХ, сепараторы капель и жалюзи, вентиляторы из алюминиевого сплава, Geareducer из чугуна и т.д.) выбраны для обеспечения максимального срока службы в “нормальной” среде градирни, как указано далее.

Циркулирующая вода с уровнем pH 6.5-8; содержание хлоридов (NaCl) до 500 мг/л, сульфатов (SO<sub>4</sub>) до 250 мг/л; общая щелочность (CaCO<sub>3</sub>) до 500 мг/л; кальциевая жесткость (CaCO<sub>3</sub>) до 50 мг/л; максимальная температура воды на впуске не превышает 52°С; отсутствуют признаки загрязнения необычными химикатами или посторонними веществами; надлежащая обработка воды для минимизации образования накипи.

- Условия пуска. Состояние воды в начале работы градирни имеет важное значение для предотвращения преждевременной коррозии оцинкованной стали (появление белой ржавчины). По меньшей мере в течение первых восьми недель работы показатель pH должен поддерживаться в пределах от 6,5 до 8,0 при уровне жесткости воды и содержании щелочи от 100 до 300 мг/л (выражается в содержании CaCO<sub>3</sub>).
- Хлор (если используется) следует добавлять с перерывами, чтобы концентрация свободного хлора не превышала 1 мг/л – для поддержания этого уровня на коротких периодах времени. Чрезмерные уровни хлора могут стать причиной повреждения уплотнений и других материалов конструкции.
- Среда вокруг градирни должна быть не хуже “умеренной производственной”, в которой осадки и туман имеют низкий уровень кислотности и не содержат большое количество хлоридов или сероводорода (H<sub>2</sub>S).
- Для контроля за уровнем накипи, коррозии и биологического обрастания существует большое количество химикатов, которые следует использовать надлежащим образом. Кроме того, сочетания химикатов могут вызвать реакции, которые могут снизить эффективность применения, а использование некоторых химикатов, например поверхностно-активных веществ, биодисперсантов и пеногасителей, может увеличить коэффициент уноса капель.

---

#### Примечание

*Если приобретена не градирня NC из нержавеющей стали, градирня NC состоит в основном из оцинкованной стали, поэтому программа обработки воды должна подходить для цинка. При работе с поставщиком средств обработки воды важно понимать возможные эффекты на цинк конкретной программы обработки воды.*

---

## Обслуживание

### Чистка градирни

---

#### Предупреждение

**Необходима регулярная тщательная чистка любой градирни испарительного типа, чтобы свести к минимуму распространение бактерий, включая *Legionella Pneumophila*, и исключить опасность заболевания или смерти людей. При выполнении чистки обслуживающий персонал должен надевать надлежащие защитные средства. НЕ выполняйте работы, если двигатель вентилятора не выключен с блокировкой в выключенном состоянии.**

Операторы испарительных охлаждающих установок, таких, как градирни, должны строго выполнять программы технического обслуживания, чтобы свести к абсолютному минимуму возможность бактериологического загрязнения. Органы здравоохранения рекомендуют следовать правилам "хорошей домашней хозяйки", а именно: регулярно проверять наличие пыли, окалины и водорослей, периодически проводить промывку и чистку и выполнять полную программу обработки воды, в том числе антибактериальную обработку.

В рабочий сезон визуальная проверка должна производиться не реже одного раза в неделю. Периодические промывки и чистки следует выполнять до и после каждого сезона применения системы охлаждения, но в любом случае не реже двух раз в год. Жалюзи, сепараторы капель и легкодоступные заливные поверхности должны промываться с помощью гидравлических насадок среднего давления. Необходимо внедрить и поддерживать надежную программу обработки воды. Для уменьшения концентрации взвешенных твердых частиц могут использоваться фильтрующие устройства, что обеспечивает повышение эффективности обработки воды. См. раздел "Запуск градирни" в данном руководстве.

### Сброс

Градирня охлаждает воду путем непрерывного выделения части воды для испарения. Хотя потери воды на испарение компенсируются системой подпитки, они выходят из градирни в виде чистой воды, оставляя после себя след растворенных твердых веществ, которые концентрируются в оставшейся воде. Из-за отсутствия возможностей регулирования увеличение концентрации может быть очень большим.

Чтобы обеспечить качество воды, используемой в градирне (а также остающейся в системе циркуляции воды), компания, выбранная для выполнения обработки воды, должна вести работу в соответствии с относительно постоянной концентрацией загрязнений. Стабилизация концентрации загрязнений обычно достигается путем сброса воды, представляющего собой постоянный спуск части циркуляционной воды в отходы. Как правило, допустимые значения, определяющие график обработки, находятся в пределах 2—4 допустимых концентраций. в следующей таблице приведены минимальные значения сброса (процент от расхода) для достижения различных концентраций при различных температурных интервалах охлаждения\*.

## Обслуживание

Температурный интервал охлаждения	Количество концентраций						
	1,5X	2,0X	2,5X	3,0X	4,0X	5,0X	6,0X
3°C	.78	.38	.25	.18	.11	.08	.06
6°C	1.58	.78	.51	.38	.25	.18	.14
8°C	2.38	1.18	.78	.58	.38	.28	.22
11°C	3.18	1.58	1.05	.78	.51	.38	.30
14°C	3.98	1.98	1.32	.98	.64	.48	.38

Значения коэффициентов выбраны в соответствии со значениями коэффициентов уноса капель 0,02% расхода циркулирующей воды.

\* Интервал = разница между температурой горячей воды, поступающей в градирню, и температурой холодной воды, выходящей из градирни.

**ПРИМЕР:** Расход циркулирующей воды 159 м<sup>3</sup>/ч, температурный интервал охлаждения 10°C. Для поддержания 4 концентраций необходимый сброс составляет 0,458% или 0,00458 раз от 159 м<sup>3</sup>/ч, что составляет 0,73 м<sup>3</sup>/ч.

Если градирня работает с 4 концентрациями, циркулирующая вода будет содержать в четыре раза больше растворенных твердых веществ, чем подпиточная вода, при условии, что твердые вещества не образовывали накипь и не выводились каким-либо другим способом из системы.

### Примечание

**При добавлении реагентов для обработки воды они не должны вводиться в систему циркуляции воды через резервуар холодной воды градирни. в этом месте скорость воды имеет наименьшее значение, что может привести к недостаточному перемешиванию.**

### Натяжение ремня

Для регулировки натяжения ремня ослабьте 8 болтов, которые используется для крепления корпуса узла двигателя к корпусу привода ремня, затем ослабьте стопорные гайки на двух резьбовых шпильках и поворачивайте резьбовые шпильки для применения надлежащего натяжения. Применяйте одинаковое количество поворотов для каждой резьбовой шпильки, чтобы обеспечить параллельность рамы натяжения и балок механической опоры. Повторно затяните крепежные детали. Идеальным натяжением является самое низкое значение натяжения, при котором ремень не проскальзывает в условиях пиковой нагрузки. Часто проверяйте натяжение в первые 24-48 часов ввода градирни в эксплуатацию. Излишнее натяжение сокращает срок службы ремня и подшипника. Во избежание проскальзывания ремня держите его на безопасном расстоянии от посторонних материалов. Никогда не используйте смазку для ремней, так как это приведет к повреждению ремня и преждевременному выходу из строя. Для натяжения клинового ремня можно использовать набор для проверки натяжения клинового ремня Dodge®. Обратитесь к местному поставщику ремней.

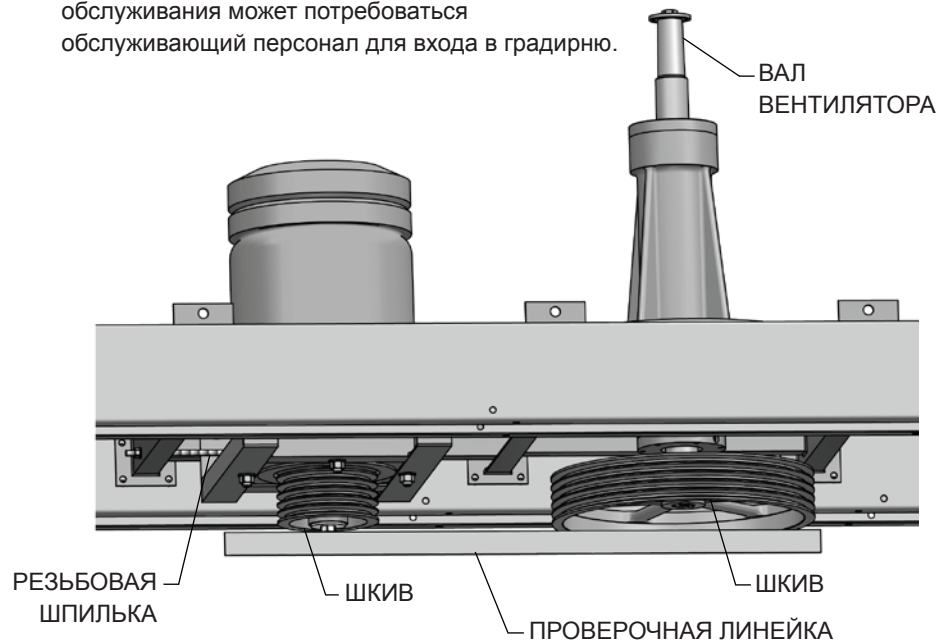
## Обслуживание

### Выравнивание шкива

- Шкив двигателя должен быть расположен как можно ближе к двигателю для минимизации крутящего момента на втулках двигателя.
- Шкивы двигателя и вентилятора могут иметь пазы, которые не используются. Задние поверхности шкивов двигателя и вентилятора должны быть выровнены в пределах 3 мм друг от друга, перекос должен составлять не более  $\frac{1}{2}^\circ$  (3 мм на 30 см) во избежание сокращения срока службы ремня и шкива.
- Для выравнивания расположите проверочную линейку на шкивы, проверьте, что она лежит ровно и достает до задней поверхности обоих шкивов в четырех местах.
- Ремень должен располагаться в нижнем ряду пазов.

### Расписание обслуживания градирни

Для выполнения некоторых процедур обслуживания может потребоваться обслуживающий персонал для входа в градирню.



### Значения крутящего момента зажима втулки

Втулка	Размер зажима	Крутящий момент	
		фут-фунтов <sub>f</sub>	Н м
SH	$\frac{1}{4}$ - 20	6	8
SDS	$\frac{1}{4}$ - 20	6	8
SD	$\frac{1}{4}$ - 20	6	8
SK	$\frac{5}{16}$ - 18	13	18
SF	$\frac{3}{8}$ - 16	22	30
E	$\frac{1}{2}$ - 13	35	48
F	$\frac{9}{16}$ - 12	65	88

---

## Обслуживание

На каждой поверхности корпуса имеется сервисная дверца для доступа к внутренней стороне градирни. Модели NC8401 и NC8402 имеют дверь шириной 760 мм и высотой 840 мм. На всех других моделях двери имеют 760 мм в ширину и 1220 мм в высоту.

Дополнительная лестница вентиляторной платформы разработана и предназначена только для персонала, и обеспечивает доступ к вентиляторной платформе. Лестницу вентиляторной платформы не следует использовать для входа или выхода через сервисные дверцы, расположенные на поверхности корпуса градирни, если только не имеется дополнительная платформа сервисной дверцы.

---

### Предупреждение

**Ответственность за обеспечение безопасного входа или выхода через сервисную дверцу лежит на покупателе или владельце. Использование лестницы вентиляторной платформы для входа или выхода через сервисные дверцы может стать причиной падения.**

Для каждого главного рабочего компонента градирни в данном наборе инструкций имеется отдельное руководство по эксплуатации. Рекомендуется тщательно прочитать эти руководства. При обнаружении каких-либо разногласий следует отдавать предпочтение отдельному руководству по эксплуатации.

Следующие инструкции являются минимальными для выполнения запланированного обслуживания.

---

### Предупреждение

**Всегда выключайте электропитание двигателя вентилятора градирни до выполнения любых осмотров, которые могут повлечь физический контакт с механическим или электрическим оборудованием в градирне или на ней. Выключите и заблокируйте любые электрические переключатели во избежание включения питания посторонними людьми. При выполнении чистки обслуживающий персонал должен использовать защитные средства и оборудование.**

**Еженедельно:** Проверяйте рост бактерий и общие условия работы. о росте бактерий необходимо сообщить специалисту по обработке воды для немедленного привлечения его внимания.

**Ежемесячно (при запуске в эксплуатацию - еженедельно):** Осмотрите, проверьте на ощупь и послушайте работу градирни. Привыкните к нормальному внешнему виду, звуку и уровню вибрации градирни. При обнаружении ненормальных явлений, связанных с вращающимся оборудованием, следует выключить градирню до тех пор, пока проблема не будет классифицирована и устранена. Понаблюдайте за работой двигателя, муфты (или приводного вала), Geareducer и вентилятора. Ознакомьтесь с данными нормальной работы рабочей температуры двигателя, а также внешним видом и звуком работы всех компонентов в целом.

---

## Обслуживание

Если установлен Geareducer, проверьте на наличие утечек масла. Проверьте Geareducer, а также любые дополнительные маслопроводы с помощью внешнего масляного щупа/смотрового стекла.

Проверяйте жалюзи, сепараторы капель и сороудерживающие решетки резервуаров и удаляйте мусор или окалину, которые могут на них накапливаться. Заменяйте поврежденные или изношенные части. Использование воды под высоким давлением может повредить детали сепаратора и жалюзи.

Понаблюдайте за работой поплавкового клапана. Отожмите управляющий рычаг и убедитесь, что клапан работает свободно. Осмотрите сетку на всасывании на предмет закупоривания. Удалите любой скопившийся мусор.

Проверьте, не скопился ли на дне бассейна для холодной воды ил. Обратите внимание на количество ила (при наличии), чтобы впоследствии можно было определить интенсивность его образования.

**Каждые 3 месяца:** Смажьте подшипники вала вентилятора, если имеются. Поворачивая вручную оборудование, смазывайте подшипники, пока вокруг уплотнений не образуется полоска. Рекомендуется использовать смазку Mobil SHC 460.

**Раз в полгода:** Проверяйте натяжение и состояние ремня, если имеется.

Если установлен Geareducer, проверьте уровень масла. Выключите устройство и подождите 5 минут для стабилизации уровня масла. При необходимости добавьте масло.

Очистите и продезинфицируйте градирню с помощью антибактериальных средств. Системы с биообрастанием, общим большим количеством бактерий или с наличием культур бактерий legionella могут потребовать дополнительной чистки. См. раздел “**Чистка градирни**” в данном руководстве. Обратитесь к своему специалисту по обработке воды относительно осторожного тестирования биологической среды.

---

### Примечание

**Модели Geareducer, использующиеся на градирнях NC, разработаны для работы в течение 5 лет без смены масла. Для поддержания пятилетнего интервала смены масла используйте только масло, которое разработано специально для Geareducers. Если по истечении пяти лет используется минеральное масло для турбин, масло следует менять раз в полгода. Рекомендации по использованию масла и дальнейшие инструкции см. в руководстве для Geareducer.**

**Ежегодно:** Тщательно осмотрите градирню, строго следуя инструкциям, приведенным в различных руководствах по эксплуатации. Проверьте соединения элементов строительных конструкций и затяните при необходимости. При необходимости выполните превентивный текущий ремонт.



## Обслуживание

Повторно смажьте двигатель в соответствии с инструкциями изготовителя. См. раздел “Инструкции по повторной смазке двигателя” в данном руководстве для градирен, оснащенных двигателями, которые располагаются вне области прохода.

Убедитесь, что все болты надежно закреплены в области вентилятора и механического оборудования, включая цилиндр и защитную решетку вентилятора. Значения крутящих моментов см. в руководствах пользователя компонентов.

**Каждые 5 лет** Замените масло в Geareducer, если имеется. Для получения инструкций см. *Руководство пользователя Geareducer*.

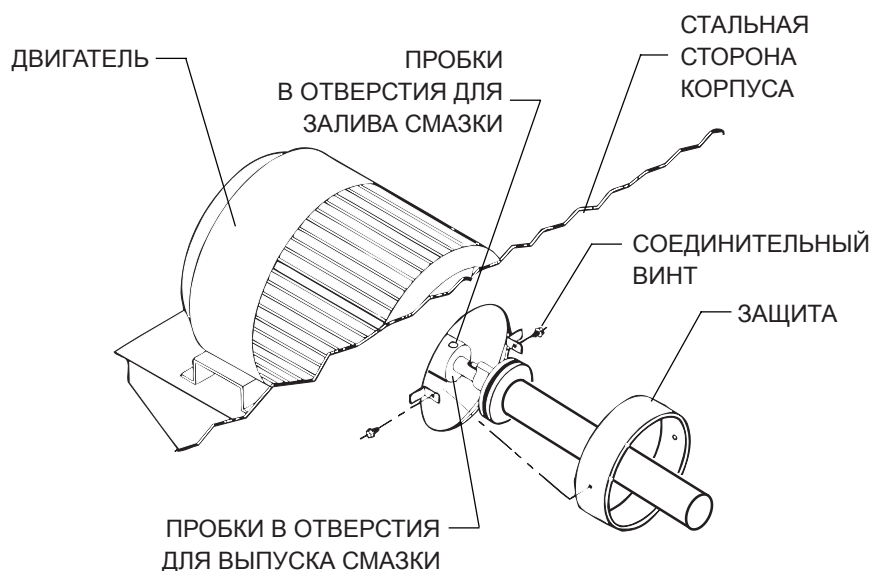
### Инструкции по смазке двигателя

Двигатель, расположенный вне области прохода

#### Предупреждение

**Откройте и заблокируйте размыкающий выключатель, чтобы убедиться, что двигатель не удастся запустить.**

1. Снимите защитную решетку, как показано. Доступ к подшипнику двигателя с другой стороны можно получить с внешней стороны градирни.
2. Снимите смазочный заполнитель и извлеките пробки с обоих концов удлинений вала и подшипники с другой стороны и удалите застывшую смазку с помощью провода.



3. Вставьте пресс-масленки в отверстия смазочного заполнителя и добавляйте смазку, пока она не будет выходить через отводные отверстия.
4. Замените пробки заполнителя и дайте механическому оборудованию поработать в течение 0,5-1 часа, чтобы выпустить чрезмерное количество смазки через отводное отверстие.

---

## Обслуживание

5. Заново установите пробки в отверстия для выпуска смазки и защитную решетку.
6. Продолжите нормальную работу градирни.

### Инструкция по сезонному отключению

Если система должна быть отключена на длительное время, рекомендуется слить воду из всей системы (градирни, системных трубопроводов, теплообменников и т.д.). Оставьте слив резервуара открытым.

Во время простоя выполните чистку градирни (см. “Предупреждение относительно чистки градирни” в разделе “Обслуживание” в данном руководстве) и выполните необходимый ремонт. Обратите особое внимание на опоры механического оборудования и муфту (или приводные валы).

После ежегодных процедур выключения и чистки осматривайте металлические поверхности градирни, чтобы определить, требуется ли нанесение защитных покрытий. Не рассматривайте сажу и небольшую ржавчину на системе трубопроводов как необходимость покраски градирни. Если чистке подвергается относительно блестящая металлическая деталь, убедитесь, что не поврежден слой цинкования. Если не выявлено общее повреждение цинкования, при необходимости следует выполнять мелкий локализованный ремонт.

---

### Примечание

***В случаях если цинкование (цинковое покрытие) еще существует, слой краски будет наноситься не без труда. Для получения инструкций обратитесь к изготовителю покрытия, которое планируется использовать.***

**Каркас градирни** Проверьте соединения элементов строительных конструкций и затяните при необходимости.

**Вентиляторы** Проверьте болтовое крепление узла вентилятора и при необходимости затяните. Используйте значения крутящих моментов, указанных в руководстве пользователя для вентилятора.

**Подшипники вала вентилятора** Смазывайте подшипники вала вентилятора (если имеются) в конце каждого рабочего сезона, как указано в разделе “Обслуживание” в данном руководстве.

**Электродвигатели** Очищайте и смазывайте двигатель в конце каждого рабочего сезона (см. рекомендации изготовителя двигателя.) Проверьте крепежные болты двигателя и затяните при необходимости.

---

## Обслуживание

---

### Предостережение

**Не включайте двигатель, пока не убедитесь в отсутствии препятствий для свободного вращения привода вентилятора.**

Двигатель следует включать на три часа не менее раза в месяц. Это делается для просушки обмоток и смазки поверхностей подшипников (см. “**Руководство пользователя электрического двигателя**” от компании Marley, *Руководство 92-1475* ).

В начале нового рабочего сезона до ввода двигателя в работу проверьте, что обеспечивается надлежащая смазка подшипников.

### **Продолжительный простой**

Если простой превышает сезонный период, для получения дополнительной информации свяжитесь с торговым представителем компании Marley.

### **Услуги SPX Cooling Technologies**

Заинтересованность нашей компании в сотрудничестве не ограничивается лишь продажей градирни NC. Мы разработали и произвели самую надежную и долговечную градирню на рынке и хотим быть уверены, что наши клиенты смогут получить максимальную выгоду от этой покупки.

Поэтому клиентам доступны следующие услуги, имеющие следующие функции. Обеспечение максимального срока службы в имеющихся рабочих условиях; разработка рабочих характеристик в соответствии с определенными потребностями; поддержание постоянных оптимальных тепловых характеристик. Чтобы воспользоваться этими услугами, обратитесь к торговому представителю компании Marley.

**Запасные части:** Полный запас частей и компонентов имеется на одном или нескольких различных заводах компании Marley. в случае крайней необходимости доставка запасных частей может быть осуществлена в течение 24 часов, при необходимости с помощью грузовых авиаперевозок. Однако более выгодным способом доставки, разумеется, является заблаговременный заказ необходимых частей без затрат на специальное обслуживание.

При заказе частей не забудьте указать серийный номер градирни (на паспортной табличке градирни).

**Периодическое обслуживание:** Можно заключить с компанией SPX соглашение на проведение запланированных визитов с целью осмотра и составления отчета о состоянии градирни с рекомендациями, которые помогут избежать аварийных случаев, а также выполнение дополнительного обслуживания.

Выполнение этих действий не устраняет необходимость выполнения важных процедур обслуживающим персоналом. Деятельность обслуживающего персонала обеспечивает регулярные эксплуатационные характеристики градирни, что нельзя переоценить. Однако в некоторых случаях градирня может работать необычным образом при воздействии на нее специфических сил, что может стать причиной для вызова высококвалифицированного техника.

## Расписание обслуживания

Обслуживание	Ежемесячно	Раз в полгода	При сезонном вводе в эксплуатацию или ежегодно
Осмотр общего состояния и работы	x		x
<b>Рассмотрение работы:</b>			
Механическое оборудование – двигатель, вентилятор и механизм привода	x		x
Подпиточный клапан (если имеется)	x		x
Проверьте, нет ли необычного звука или вибрации	x		x
<b>Осмотрите и очистите:</b>			
Воздухозаборник	x		x
Сепараторы капель ПВХ	x		x
Распределительный бассейн, форсунки и накопительный бассейн	x		x
Внешняя сторона двигателя вентилятора	x		x
<b>Проверьте:</b>			
Уровень воды в накопительном бассейне	x		x
Сброс – при необходимости отрегулируйте	x		x
<b>Привод Geareducer (если имеется):</b>			
Проверьте на наличие ослабших зажимов, включая пробку для спуска масла			x
Проверьте / устраните утечки масла	x		x
Проверьте уровень масла	x		x
Смените масло		R	
Убедитесь, что отверстие открыто		x	x
Проверьте выравнивание приводного вала или муфты			x
Проверьте на наличие ослабших зажимов приводного вала или муфты			x
Проверьте втулки приводного вала или муфты и компенсатор наклона на износ		x	x
<b>Маслопроводы (если имеется):</b>			
Проверьте шланги и фитинги на утечки масла	x	R	x
<b>Привод ремня (если имеется):</b>			
Смазка подшипника вала вентилятора (каждые 3 месяца)		каждые 3 месяца	каждые 3 месяца
Проверьте и затяните зажимы опоры			x
Проверьте выравнивание вала, шкива и ремня			x
Проверьте натяжение и состояние ремня		x	x
Проверьте момент затяжки зажима втулки шкива			x
<b>Вентилятор:</b>			
Проверьте и затяните зажимы лопастей и втулки		R	x
Проверьте наклон и зазор до кромки лопастей вентилятора			x
Проверьте цилиндр вентилятора на ослабшие зажимы		R	x
<b>Двигатель:</b>			
Смажьте (смазка по необходимости)			R
Проверьте затяжку монтажных болтов			x
Работать не менее	3 часов в месяц	3 часов в месяц	3 часов в месяц
<b>Нагреватель бассейна (если имеется):</b>			
Проверьте работу датчиков уровня горячей/холодной воды			x
Осмотрите/очистите скопление загрязнений на датчике		x	x
<b>Конструкция:</b>			
Осмотрите/затяните все зажимы		x	x
Осмотрите и проверьте на ошупь все металлические поверхности			x

R — См. руководство пользователя для компонента

**Примечание.** Рекомендуется не реже раза в неделю проверять общую работу и состояние. Обратите внимание на любые изменения в звучании или вибрации при работе, которые могут означать, что следует выполнить более тщательный осмотр.

## Поиск и устранение неисправностей

Неисправность	Причина	Способ устранения неисправности
Двигатель не запускается	Отсутствует питание на клеммах двигателя	• Проверьте питание на стартере. Откорректируйте любые неисправные соединения между регулирующим аппаратом и двигателем.
		• Проверьте клеммы стартера и схему управления. Сбросьте перегрузки, замкните контакты, сбросьте размыкающие переключатели или замените неисправные контрольные переключатели.
		• Если питание подается не на все клеммы на стартере, убедитесь, что противоперегрузочные устройства и устройства защиты от короткого замыкания находятся в надлежащем состоянии.
	Неверные соединения	Проверьте соединения двигателя и контрольные соединения по схеме соединений.
	Низкое напряжение	Сравните значение напряжения на паспортной табличке и источника питания. Проверьте напряжение на клеммах двигателя.
	Разомкнутая цепь в обмотке двигателя	Проверьте обмотки стартера на разрывы цепи.
Необычный шум двигателя	Застрял привод двигателя или вентилятора	Отсоедините двигатель от нагрузки и проверьте двигатель и Geareducer.
	Неисправность ротора	Проверьте на наличие сломанных балок или колец.
	Двигатель работает с питанием от одной фазы	Остановите двигатель и попробуйте запустить его. Двигатель не будет запускаться, если подается только одна фаза. Проверьте монтаж, органы управления и двигатель.
	Неправильно подключены выводы двигателя	Проверьте подключение двигателя в соответствии со схемой соединения на двигателе.
	Неисправные подшипники	Проверьте смазку. Замените неисправные подшипники.
	Электрическая асимметрия	Проверьте напряжение и ток во всех трех линиях. Исправьте при необходимости.
Двигатель сильно нагревается при работе	Воздушный зазор не является одинаковым	Проверьте и исправьте присадки кронштейна или подшипник.
	Несбалансированный ротор	Повторно отбалансируйте ротор.
	Охлаждающий вентилятор нагревает защиту концевой муфты	Переустановите или замените вентилятор.
	Неверное или несбалансированное значение напряжения	Проверьте напряжения и токи во всех трех линиях в соответствии с данными на паспортной табличке.
	Перегрузка	Проверьте наклон лопасти вентилятора. См. руководство по эксплуатации вентилятора. Проверьте торможение в цепи привода вентилятора, как при поврежденном подшипнике.
	Неправильная скорость вращения двигателя	Сравните значение на паспортной табличке и источника питания. Проверьте скорость вращения двигателя и передаточное число.
	Избыточная смазка подшипников	Замените предохранительные клапаны для выпуска смазки. Разгоните двигатель, чтобы выпустить избыточную смазку.
	Неправильная смазка в подшипниках	Замените надлежащим маслом. См. инструкцию изготовителя двигателя.
	Оборвана одна фаза	Остановите двигатель и попробуйте запустить его. Двигатель не будет запускаться, если подается только одна фаза. Проверьте монтаж, органы управления и двигатель.
	Плохая вентиляция	Почистите двигатель и проверьте вентиляционные отверстия. Обеспечьте достаточную вентиляцию около двигателя.
	Неисправна обмотка	Проверьте омметром.
	Погнут вал двигателя	Выпрямите или замените вал.
	Недостаточная смазка	Снимите пробки и снова смажьте подшипники.
Двигатель не разгоняется	Слишком частый пуск или изменение скорости	Ограничьте суммарное время разгона до 30 секунд в течение 1 часа. Установите точки включения/выключения или изменения скорости на будущее. Установите частотно-регулируемый привод компании Marley для надлежащего управления температурой.
	Грязь или посторонние предметы в смазке	Промойте подшипники и смажьте их снова.
	Повреждены подшипники	Замените подшипники.
Неверное вращение (двигатель)	Слишком низкое напряжение на клеммах двигателя из-за падения напряжения в линии	Проверьте трансформатор и настройку отводов. Используйте более высокое значение напряжение на клеммах трансформатора или снизьте нагрузки. Увеличьте размер провода или снизьте инертность.
	Повреждение стержней ротора	Проверьте неисправности рядом с кольцами. Может потребоваться новый ротор. Специалист-техник должен осмотреть двигатель.
Неверная последовательность фаз	Переключите любые два из трех выводов двигателя.	

## Поиск и устранение неисправностей

Неисправность	Причина	Способ устранения неисправности
Шум при работе Geareducer	Подшипники Geareducer	Если они новые, проверьте, исчез ли шум после одной недели работы. Слейте, промойте и заполните снова Geareducer. См. руководство по эксплуатации Geareducer. Если шум не исчез, замените.
	Зубья	Откорректируйте зацепление зубьев. Замените изношенные зубья. Замените зубья со сломанными или поврежденными зубцами.
Необычные вибрации привода вентилятора	Ослабли болты и винты крышек	Затяните все болты и винты на крышках всех механических устройств и на опорах.
	Несбалансированный приводной вал или изношенные муфты	Убедитесь, что валы двигателя и Geareducer выровнены надлежащим образом и "сборочные риски" совмещены правильно. Выполните ремонт или замените изношенные муфты. Повторно отбалансируйте приводной вал, добавив или убрав веса с балансирующих крышек винтов. См. руководство по эксплуатации приводного вала.
	Вентилятор	Убедитесь, что все лопасти находятся на максимально удаленном расстоянии от центра вентилятора, насколько позволяют устройства защиты. Все лопасти должны иметь одинаковый наклон. См. руководство по эксплуатации вентилятора. Счистите с лопастей все отложения.
	Изношенные подшипники Geareducer	Проверьте осевой зазор вентилятора и вала-шестерни. При необходимости замените подшипники.
	Несбалансированный двигатель	Отсоедините нагрузку и включите двигатель. Если вибрации двигателя остаются, заново отбалансируйте ротор.
	Погнут вал Geareducer	Проверьте вентилятор и вал-шестерню с помощью циферблатного индикатора. При необходимости замените.
Шум при работе вентилятора	Истирание лопастей внутри цилиндра вентилятора	Отрегулируйте цилиндр для обеспечения зазора до кромки лопастей вентилятора.
	Ослабленные болты в крепеже лопастей	Проверьте и затяните при необходимости.
Окалина или инородное вещество в системе циркулирующей воды	Недостаточный сброс	См. раздел "Обработка воды" в данном руководстве.
	Недостаточная обработка воды	Обратитесь к квалифицированному специалисту по обработке воды. См. раздел "Обработка воды" в данном руководстве.
Слишком высокая температура холодной воды (См. "Работа градирни")	Слишком высокая температура на впуске по влажному термометру	Проверьте, не влияют ли на градирню локальные источники тепла. Проверьте, не вызывают ли окружающие структуры рециркуляцию выходящего воздуха градирни. Обсудите способ устранения проблемы с представителем компании Marley.
	Слишком низкая температура по влажному термометру	Возможно, потребуется увеличить размер градирни. Обсудите способ устранения проблемы с представителем компании Marley.
	Фактическая рабочая нагрузка больше предусмотренной	Возможно, потребуется увеличить размер градирни. Обсудите способ устранения проблемы с представителем компании Marley.
	Чрезмерная откачка	Уменьшите расход воды градирни до предусмотренной.
	Нехватка воздуха в градирне	Проверьте силу тока и напряжение и убедитесь, что достигается предусмотренная мощность. Повторно установите лопасти вентилятора при необходимости. Очистите жалюзи, заполнитель и сепараторы. Проверьте, не блокируют ли близлежащие конструкции или прилегающие стенки нормальный воздушный поток в градирню. Обсудите способ устранения проблемы с представителем компании Marley.
Чрезмерный унос капель из градирни	Переполнение распределительных бассейнов	Уменьшите расход воды градирни до предусмотренной. Убедитесь, что форсунки бассейна для горячей воды находятся на своих местах и не закупорены.
	Сбой сепаратора капель	Убедитесь, что внутренний заполнитель, жалюзи и сепараторы чистые, не содержат мусора и установлены надлежащим образом. Если сепараторы капель находятся отдельно от заполнителя, убедитесь, что сепараторы установлены надлежащим образом. При необходимости очистите. Заменяйте поврежденные или изношенные части.



**Увеличенные требования к нагрузкам** Градирни NC разработаны таким образом, что впоследствии можно добавлять секции одинаковой или различной емкости. Это позволяет компенсировать повышенные нагрузки, что обычно бывает при замене или добавлении производственного оборудования, не прерывая целостность по отношению к системе градирни.

**Перестройка градирни** SPX Cooling Technologies постоянно перестраивает и совершенствует градирни из всех материалов и любых конструкций. Если градирня достигает конца срока службы, рекомендуется узнать стоимость перестройки до того, как будет заказана новая градирня на замену.

К каждой градирне NC прилагается комплект документов, содержащий общие рекомендательные рисунки, **“Руководство по монтажу на месте эксплуатации NC”**, *Инструкции по сборке*, а также руководства пользователя для различных компонентов. **Эти документы содержат важную информацию по безопасному монтажу и работе градирни.** При монтаже на месте эксплуатации всегда требуются защитные решетки вентиляторов, впускные и выпускные трубопровод. При монтаже на месте эксплуатации могут потребоваться некоторые дополнительные детали, например клапаны, поручни, лестницы и защитные ограждения. Если инструкции по монтажу не содержатся в **“Руководстве по монтажу на месте эксплуатации NC”**, к перечню материалов для каждого приобретенного компонента прилагается рисунок с инструкциями по монтажу или руководство. Если для приобретенного компонента не удастся найти надлежащий рисунок с инструкциями по монтажу, обратитесь к торговому представителю компании Marley перед продолжением работы.

Помимо этих документов SPX публикует большое количество технических отчетов, которые содержат более подробную информацию по различным аспектам работы и обслуживания градирни. Копии этих отчетов можно получить бесплатно у торгового представителя компании Marley.

Для получения наиболее полной информации о деталях и услугах обслуживания обратитесь к местному торговому представителю компании Marley. Для получения помощи при поиске ближайшего офиса позвоните по телефону 49 (0)2102 1669 0 или перейдите на веб-сайт [spxcooling.com](http://spxcooling.com).

**SPX COOLING TECHNOLOGIES GMBH**

ERNST-DIETRICH-PLATZ 2  
40882 RATINGEN, GERMANY  
P: 49 (0)2102 1669 0  
F: 49 (0)2102 1669-699  
[infode@cts.spx.com](mailto:infode@cts.spx.com)

Изменения конструкции и/или замена материалов с целью усовершенствования изделий могут производиться без предварительного уведомления.