

Más capacidad. Más valor.  
Más de lo que hace de Marley® el Mejor.



**> Marley**

# Marley está elevando el estándar de la industria – De nuevo.



## No haga sacrificios

Si busca el máximo valor en un paquete de torre de enfriamiento, no busque más allá de las NC de Marley.

Después de todo, ¿por qué sacrificar productividad por valor cuando puede tener ambas con la torre de enfriamiento NC de Marley?



## La más alta capacidad

Con más nivel de ensamblaje, certificada por CTI, con más capacidad de entrega de toneladas de refrigeración que cualquier otro paquete de torre de enfriamiento en el mercado. La NC hace más fácil el enfriamiento en aplicaciones mayores con el mismo valor y tiempos de instalación más cortos.

## La mayor eficiencia

Toda esa capacidad se alcanza incluso con menos potencia, disminuyendo los costos de operación y de utilización de energía, cumpliendo con las eficiencias de ASHRAE 90,10.1 hasta seis veces más de lo exigido.

## Menor tamaño

Por lo general, el aumento de capacidad y eficiencia significa un aumento de tamaño. No es el caso de la nueva NC de Marley. Muchos de los modelos ocupan la misma área, o menos, que antes. Además, hay una reducción de uno a dos pies en la altura con respecto a los modelos anteriores comparables, lo que ahorra costos por reducción de paredes y cerramientos.



Con mayor capacidad y eficiencia dentro de un área más pequeña, esta NC reduce los costos, inclusive, para una mayor variedad de aplicaciones.

### Más aplicaciones

La NC tiene la combinación adecuada de mayor eficiencia y menor área ocupada para llevar el desempeño de la torre de enfriamiento de flujo transversal a una mayor cantidad de aplicaciones.

### Fiabilidad de Marley

Como líder reconocido por la calidad de sus productos, el mayor valor pudiera ser el nombre en el lateral. Nuestra reputación, nuestro servicio y nuestro historial de 87 años de excelencia le proporcionan la tranquilidad espiritual de saber que ha realizado una elección de calidad.

Ahora más que nunca, el valor es importante cuando busca la mejor solución de enfriamiento. La nueva NC de Marley entrega más valor que nunca antes.

### ¿Es la NC de Marley Adecuada para Su Aplicación?

La mejor manera de saber si la NC de Marley se adecua a sus necesidades es solicitándonos un análisis gratuito de correspondencia del producto con sus instalaciones o planes específicos. Lo puede realizar usted o puede contactar a los representantes de ventas de Marley.

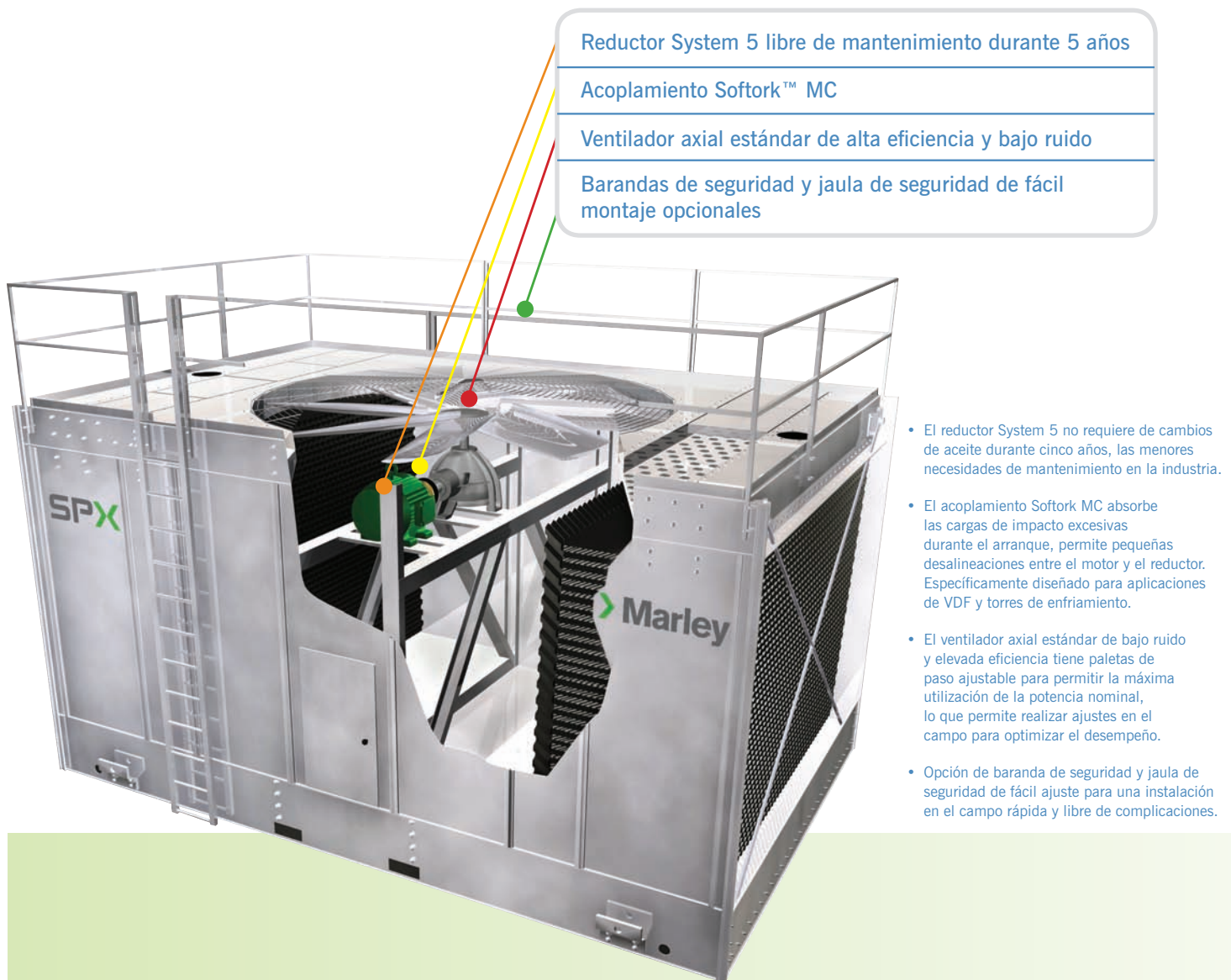
**Infórmese en [spxcooling.com/update](http://spxcooling.com/update)**

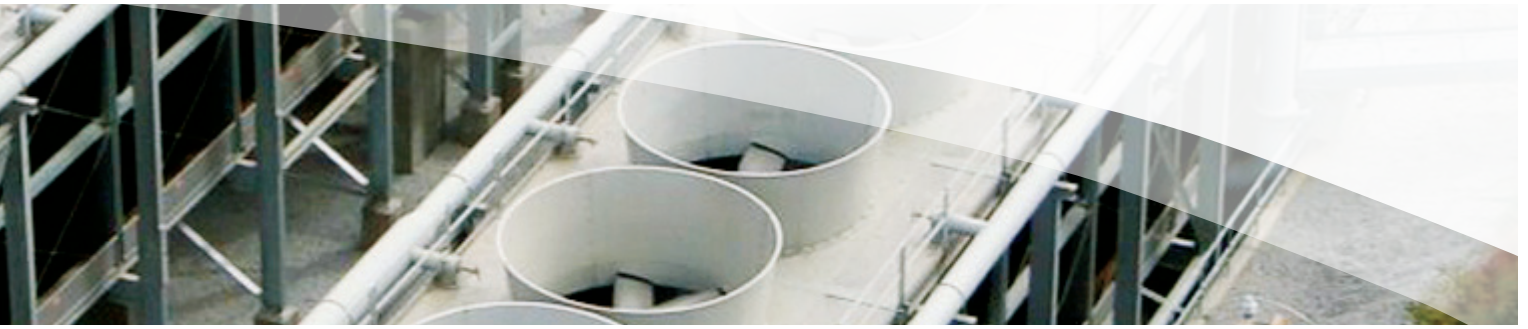
Introduzca las especificaciones clave con las que trabaja y realice su propia selección.

# La NC redefine el paquete de torres de enfriamiento de flujo transversal.

## Obtenga un mayor valor desde el principio.

- Costos de envío inferiores y disponibilidad global. Desempeño asequible, cuando lo necesite y en donde lo necesite.
- Facilidad de instalación. Los 88 años en la industria nos han enseñado a agilizar el proceso de instalación y a anticipar las necesidades de instalación para numerosas aplicaciones.





## El ajuste perfecto marca toda la diferencia.

### Características y opciones de la NC de Marley que son líderes en la industria.

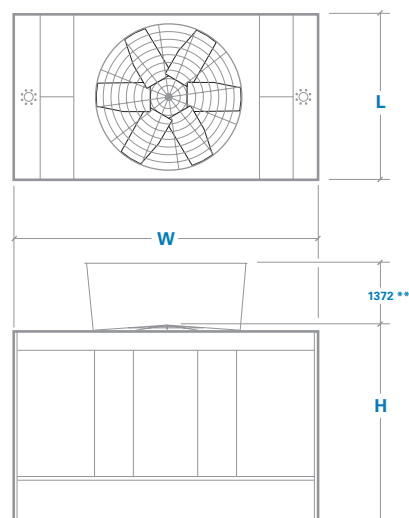
- Eficiencia mejorada y mayor capacidad: Desempeño inigualado tan alto como 6326 KW en un única unidad.
- Las tasas de desplazamiento de la tasa de flujo de diseño disponible son tan bajas como .001%, las tasas de desplazamiento más bajas de cualquier configuración de flujo transversal estándar.
- Orientación horizontal de los filtros de entrada de aire. Retirando sólo el filtro inferior se logra al acceso total al estanque recolector. Sólo una forma más en la que la nueva NC es más fácil de mantener.
- Accionamiento opcional por correa, la elección es suya. Seleccione el accionamiento por correa para todos los modelos hasta 45 KW.
- La mayor selección de opciones y accesorios. Seleccione y personalice su NC con las características opcionales de cualquier torre de enfriamiento ensamblada en fábrica.
- Las opciones de más baja sonoridad certificadas por CTI, con ventiladores estándar de bajo ruido en todos los modelos NC.

Observe cómo lo mejor se hace mejor aún.  
Hay una NC de Marley que es ideal para su aplicación.

MODELOS DE TORRES	CAPACIDAD KW	L	An	Al
NC8401	444-870	1988	3912	3105
NC8402	576-1218	2559	4318	3124
NC8403	936-1860	2559	5537	3638
NC8405	1455-2264	3016	6071	3639
NC8407	1486-3033	3626	6401	3651
NC8409	2145-3438	4235	6833	3651
NC8411*	2796-4480	3626	6833	5742
NC8412*	3126-5447	4235	6833	5742
NC8413*	3042-5337	3326	6833	6888
NC8414*	3389-6326	4235	6833	6888

\*Celdas modulares de dos pisos

\*\*Se requieren cilindros de ventiladores para la recuperación de velocidad en algunos modelos en este tamaño de caja.



# La NC de Marley establece el estándar en certificaciones y normas.



## Más características aprobadas por Factory Mutual que nunca.

Hemos añadido más opciones FM que nunca antes, incluyendo aplicaciones con elevada carga de viento. La NC ayudará a atraer más seguros asequibles a la operación para instalaciones de misión crítica y bajar los costos para los clientes de FM. Lo que es más, Marley es todavía el único fabricante en proporcionar una torre de enfriamiento de flujo transversal de celda simple aprobada por FM.



## La NC tiene cubiertos códigos y certificaciones.

CTI, ASHRAE, ASCE, OSHA, ACOP L8, IBC, FBC, FM, China GB7, Eurovent, ISO, BSI, etc. – La NC está cubierta con los códigos que usted necesita ahora y en el futuro. Además, como nunca en el pasado, tenemos más modelos que cumplen con los estándares de eficiencia de China. Y todos los modelos cumplen con la ASHRAE 90.1.



COOL IS  
GREEN  
IS COOL™

## La nueva NC es también más ecológica.

Una mayor eficiencia energética es sólo el comienzo de la saga ecológica. La NC aplica estrategias de ahorro de agua para ayudar a cumplir con los objetivos de construcción sostenibles. Ser ecológico puede hacer más que ayudar en los proyectos LEED, puede incrementar sus resultados finales.

Para hacerlo sencillo, la última generación de NC de Marley es una torre de enfriamiento de flujo transversal sin igual.



## PUBLICACIONES ADICIONALES DE TORRES DE ENFRIAMIENTO NC

Para obtener más información sobre la torre de enfriamiento NC, incluyendo los planos técnicos, datos, requisitos de disposición y más, pídale a su representante de ventas de Marley una copia o descárguelos desde [spxcooling.com](http://spxcooling.com):



Datos técnicos



Especificaciones

## OTROS PRODUCTOS DE SPX COOLING TECHNOLOGIES

SPX Cooling Technologies ofrece una línea completa de productos líderes en la industria, con un soporte e innovación excepcionales diseñados para para ayudarle a sacar el máximo provecho de su proceso de enfriamiento. Vea otros productos de SPX Cooling Technologies:



Torre de enfriamiento NC Alpha Splash Fill de Marley



Torre de enfriamiento MD de Marley



Torre de enfriamiento de Marley Aquatower®



Torre de enfriamiento AV de Marley

SPX Cooling Technologies es líder mundial en la fabricación de torres de enfriamiento y de condensadores enfriados por aire. La empresa proporciona torres de enfriamiento evaporativas, enfriadores de fluidos y condensadores evaporativos de una excepcional calidad bajo las marcas comerciales Marley, Recold y Balcke.

# SPX®

**COOLING TECHNOLOGIES**

7401 WEST 129 STREET  
OVERLAND PARK, KANSAS 66213  
ESTADOS UNIDOS  
913 664 7400  
[spxcooling@spx.com](mailto:spxcooling@spx.com)  
[spxcooling.com](http://spxcooling.com)

En beneficio del progreso tecnológico, todos los productos están sujetos a cambios de diseño y/o materiales sin notificación.  
©2010 SPX Cooling Technologies, Inc.  
sp\_NC-10