

SPX[®]



Marley NX[™]

torre de enfriamiento
de fibra de vidrio

marcamos el ritmo
para un mundo
en crecimiento

> Marley



la NX: rendimiento de vanguardia

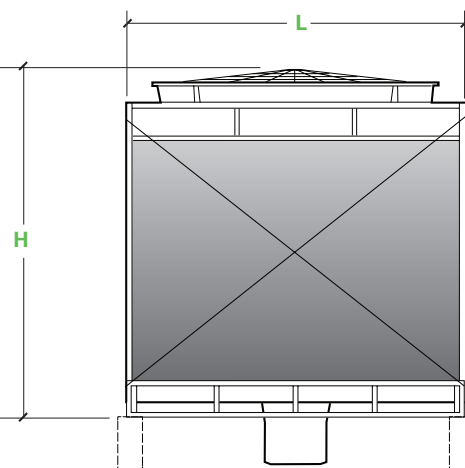
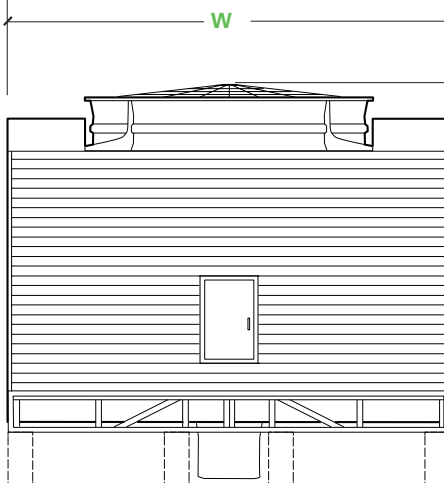
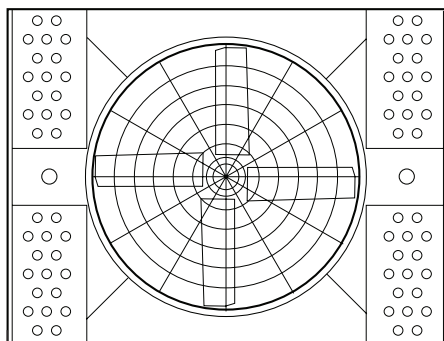
A medida que las industrias globales crecen, sus necesidades de enfriamiento termal también lo hacen. La amplia variedad de climas y la gran demanda de aplicaciones de estos mercados no son el lugar para la tecnología cuestionable o de inferior calidad. Es por ello que Marley está orgulloso de presentarles la[®] NX: una torre de enfriamiento diseñada de manera específica para mercados en expansión, y optimizada para aplicaciones de tonelaje más pequeño. Al aprovechar las décadas de experiencia global en torres de enfriamiento, la Marley NX se destaca como ningún otro puede hacerlo: ya que ofrece la innovación, el rendimiento, y la durabilidad que requiere una industria en rápido crecimiento. Y cada unidad NX está respaldada por la integridad, confiabilidad y calidad que son únicas de Marley... a un precio que podría sorprenderlo.

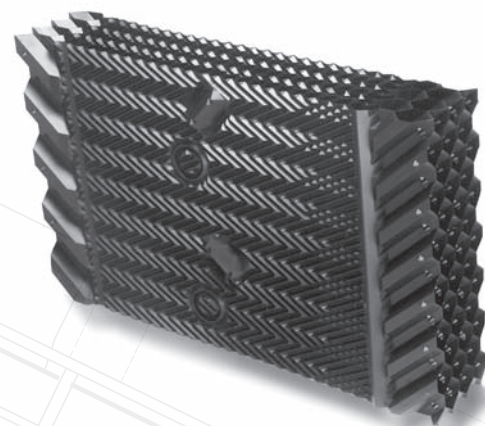


únicamente
diseñado para
mercados
globales
únicos



Modelo	Nominal Capacidad toneladas	Dimensiones mm		
		L	W	H
NX1010K-1	120	1728	3244	3225
NX1010M-1	140	1728	3244	3225
NX1010N-1	156	1728	3244	3225
NX1010P-1	175	1728	3244	3225
NX1015K-1	182	2522	3860	3302
NX1015M-1	202	2522	3860	3302
NX1015N-1	223	2522	3860	3302
NX1015P-1	252	2522	3860	3302
NX1020N-1	243	2808	4130	3528
NX1020P-1	274	2808	4130	3528
NX1020Q-1	304	2808	4130	3528
NX1025N-1	304	3494	4504	3548
NX1025P-1	343	3494	4504	3548
NX1025Q-1	379	3494	4504	3548





Relleno de película MX de alta eficiencia Marley



Tobera Marley "Spiral Target"

paquete de movimiento de aire

Más flujo de aire para una mayor eficiencia.

- Ventilador de alta eficiencia: fuerte aleación de aluminio con paletas ajustables y el especializado motor TEAO
- Protector del ventilador: varillas soldadas de gran calibre, galvanizado por inmersión en caliente después de la fabricación.
- Cilindro del ventilador de entrada aerodinámico: garantiza un flujo de aire con baja turbulencia y uniforme a través del cilindro
- Caja de engranajes durable: la caja fundida garantiza la alineación del eje y minimiza las posibilidades de que la correa se deslice.

estructura

Diseño inteligente construido para este propósito.

- Materiales de calidad: utiliza FRP y estructura de acero galvanizada por inmersión en caliente para agregar resistencia y paneles de fibra de vidrio para una resistencia a la corrosión superior
- Configuración de flujo transversal: hace que el mantenimiento sea más fácil y seguro que otros diseños
- Puerta de acceso grande: permite una segura y no restringida inspección visual del depósito de agua fría, la estructura interna, los eliminadores de desplazamiento y el equipo mecánico en el área de la cámara.
- Emsamble en el campo: simplifica el transporte a los lugares de trabajo

sistema de distribución de agua

Ingeniería Marley de nivel mundial.

- El relleno de película de PVC termoformado Marley MX: está diseñado para limitar el agua en circulación al área de relleno, maximizar el contacto del agua con el flujo de aire y minimizar las condiciones de formación de hielo.
- Toberas Marley "Spiral Target" de alto rendimiento: diseño durable de polipropileno para un fácil mantenimiento y reducción de obstrucciones
- Entrada simplificada sin rebordes: tuberías de salida universales y hechas a medida para una adaptación más fácil a cualquier tubería estándar
- Distribución de flujo de gravedad: permiten un mantenimiento fácil y sin restricciones mientras está en funcionamiento.

aproveche el poder global de marley, de principio a fin

Durante años, la marca Marley ha sido sinónimo de innovación y calidad. Como parte del enfoque completamente integrado de SPX Cooling Technologies en cuanto al diseño, fabricación y puesta a prueba de los sistemas de torres de enfriamiento, los equipos Marley están diseñados para desempeñarse como muy pocos otros pueden. Además, puede tener la seguridad de que todos los productos Marley brindan una alta calidad constante, desempeño confiable, precios competitivos y resultados superiores.



Además de una línea completa de productos para torres de enfriamiento de última tecnología, SPX Cooling Technologies le brinda servicios integrales, que incluyen:

- Ingeniería de diseño completa
- Construcción internacional
- Actualizaciones de mejoras térmicas
- Partes y mantenimiento
- Reparación
- Construcción de torres

diseño resistente a las vibraciones

Décadas de experiencia en diseño y fabricación le permiten a Marley crear una estructura sólida y maciza y al mismo tiempo minimizar los niveles de vibración operacional que pueden adversamente impactar en la eficiencia y estabilidad.

Construcción de larga duración

Materiales resistentes a la corrosión tales como estructura de acero galvanizada por inmersión en caliente y fibra de vidrio aseguran que las torres NX satisfagan la gran demanda de necesidades de su HVCA y las aplicaciones industriales ligeras: ¡además de un valor excepcional!

rendimiento certificado

Le ofrece un rendimiento termal excepcional, el diseño de NX es certificado por GB/T 7190.1-2000. Y dado que es de Marley, puede estar tranquilo de que le brindará muchos años de servicio confiable.

Costo operativo bajo

Gracias a la gran eficiencia de los ventiladores y rellenos, la distribución de agua del flujo de gravedad y toberas atomizadoras activas, y sistemas de variadores precisos de Marley, la NX ofrece una máxima enfriamiento con un mínimo poder de consumo.

flexibilidad para todos los climas

Desde un calor abrasador hasta un frío helado y cualquier clima que se encuentre en el medio, la NX está diseñada para encontrarse con los rigurosos, cambiantes y variados climas del mercado global, brindandole mantenimiento simple.



SPX COOLING TECHNOLOGIES INC
7401 WEST 129 STREET
OVERLAND PARK, KANSAS 66213
UNITED STATES
913 664 7400 | spxcooling@spx.com
spxcooling.com

En beneficio del progreso tecnológico, todos los productos están sujetos a cambios de diseño y/o materiales sin notificación.
©2011 SPX | **sp_NX-11A**