

CR 逆流冷却塔

加快创新步伐 为不断增长的市场需求

MARLEY®



最新Marley® CR逆流系列专为亚太市场做的特别设计

依靠马利全球的力量

多年来，马利品牌一直是创新和质量的代名词，斯必克冷却技术是集冷却塔系统设计、制造和测试于一体的冷却塔制造商，马利设备秉承和履行斯必克的优秀传统，最新设计的马利CR逆流产品将为您提供始终如一的高品质、可靠性能、有竞争力的价格和优质的服务。

品质卓越

Marley CR系列逆流冷却塔选用性能优越的Marley低转速冷却塔专用机翼型风机，专利MC120S型填料和XCEL型高效收水器，同时配置优良的冷却塔专用电机、以及优化设计的皮带传动系统，保证冷却塔长期稳定工作。多种材料可选侧板，使其具有抗紫外线、抗老化、耐腐蚀和表面光洁等特点。

绿色环保

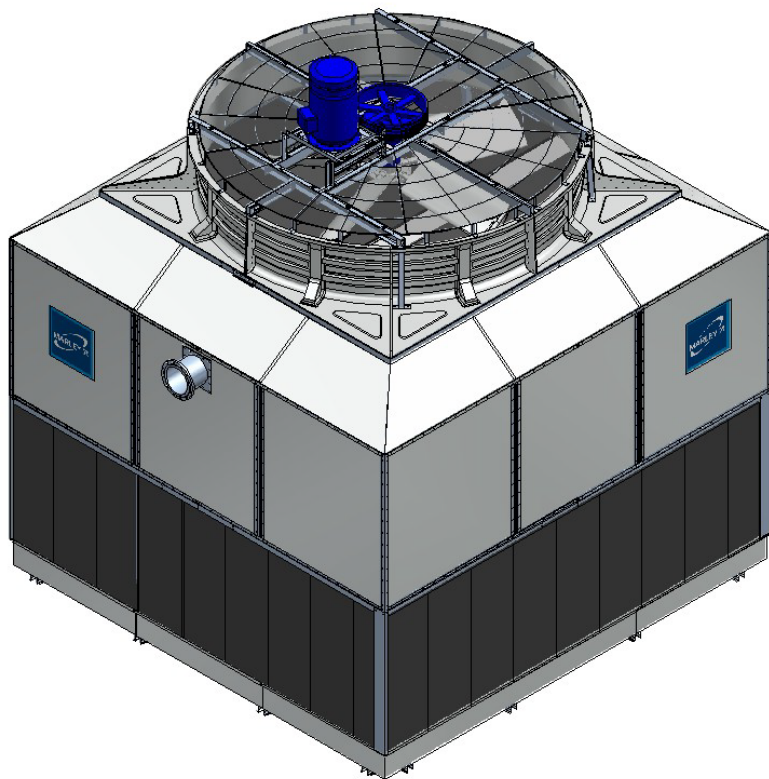
Marley XCEL型高效收水器，独特的设计，具有极高的收水效率和极低的空气阻力，将漂水损失控制到小于循环水量的0.001%，最大限度地节约水资源，同时可防止军团症病菌的传播。

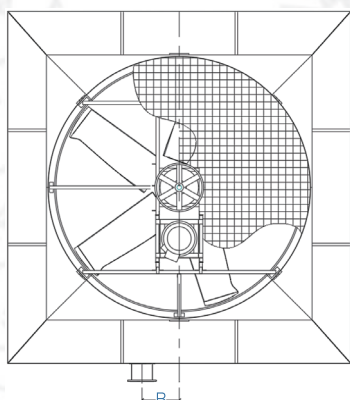
低能耗低噪音

Marley高强度机翼型风机低转速运行，降低出风口出的动力损失，为用户节省运行成本。同时配置优良的冷却塔专用电机、以及优化设计的皮带传动系统，将机械噪音有效控制。Marley专利NS大口径喷头的均匀播水和优质的消音材料确保将水滴声降至最低，使冷却塔在低噪音状态下运行。

可选配置

Marley CR逆流冷却塔备有可供用户选择的塔顶安全围栏、爬梯护笼和户外型控制箱，以方便现场维护与保养，同时还可根据客户需求配置合适的变频器及制冷控制系统。

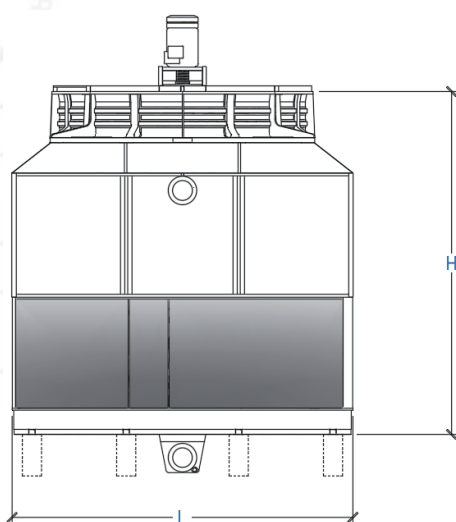




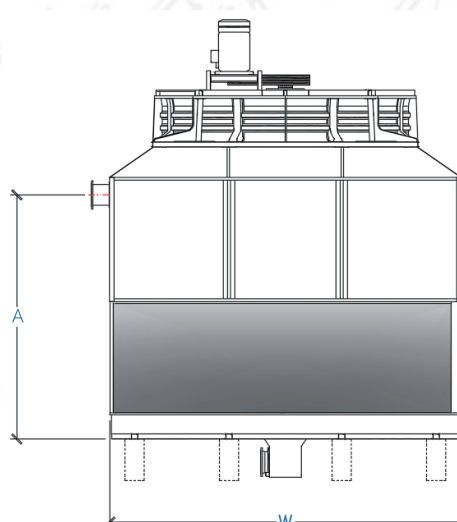
俯视图

这一数据仅用于初期布置平面图。可向您的 Marley 销售代理索取最新图纸。

CoolSpec™ 基于 Web 的选塔软件 — 在 coolspec.com 上提供 — 可根据客户的特定设计要求提供 CR 型号的建议。



正视图



侧视图

型号	名义能力*(吨)	尺寸 (毫米)				
		L	W	H	A	B
CR2010	101-150	2286	2438	3726	2573	0
CR2015	164-237	2743	2996	3944	2788	0
CR2020	222-281	2996	3652	3964	2840	0
CR2025	270-340	3505	4249	3962	2793	529
CR2030	334-454	3962	4249	4218	2837	259
CR2040	458-563	4249	4877	4698	3147	0
CR2050	592-735	4572	5486	5196	3629	0
CR2060	661-823	5334	5486	5373	3821	0

*以 35°C 热水、29.5°C 冷水、25.5°C 湿球温度和每吨 0.68 立方米/时的流量为基准。

SPX Cooling Tech

上海市长宁区红宝石路188号

古北SOHO 3805&3806室

86 21 8026 3700 | marley.china@spx.com

spxcooling.com

ch_CR-24 | ISSUED 8/2024

©2024 SPX COOLING TECH, LLC | ALL RIGHTS RESERVED

由于技术不断发展，所有产品的设计和/或材料均可能发生变动，恕不另行通知。

