

DTC 系列

蒸发冷凝器



DTC 系列

诱导通风 蒸发冷凝器

诱导通风，专为性能和价值而设计

DTC各型号可选尺寸范围，长度275cm到1100cm，宽度260cm、305cm和366cm，以满足您特定的制冷要求。

强镀锌钢结构

优质的机械部件和制冷盘管均由重型镀锌钢包裹，能有效防腐，且维护成本低，使用寿命长。水盘采用螺栓或焊接连接以降低泄漏风险；不能采用自攻螺钉连接。

不锈钢选项

当环境或设计条件有要求时，可以采用重型不锈钢集水盆和其它结构件。

易于安装和维护

DTC 蒸发式冷凝器易于安装与维护：

- 模块连接设计
- 带围栏的检修平台



双U型螺栓风机轮毂

DTC 风机轮毂的设计可以防止叶片角度变化和振动。

降低噪音

安静运行日益成为产品规范的重要组成部分。通过采取降噪措施，诱导通风式的噪音水平比同类强制通风式最多要低 15 dbA。

增值结构细节

MARLEY GEAREDUCER® 齿轮传动

马利机械系统提供最低的维护成本和最值得信赖的5年质量保证。皮带传动是可选配置

防堵布水系统

自排式进水管和大孔径喷头有助于防止碎屑的堆积和堵塞。自排式进水管降低了停机时结冰的潜在风险；喷头安装在布水管的底部。

三重流程进风百叶

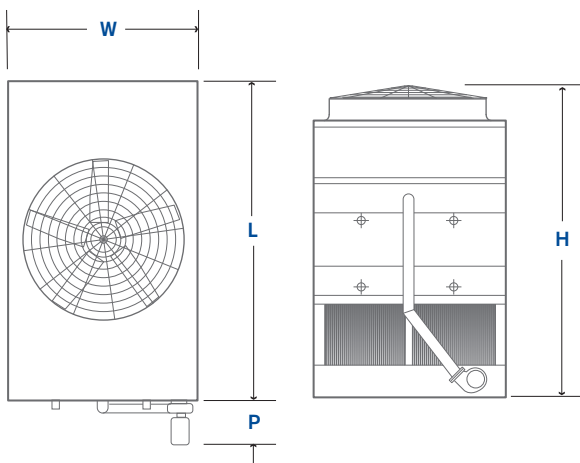
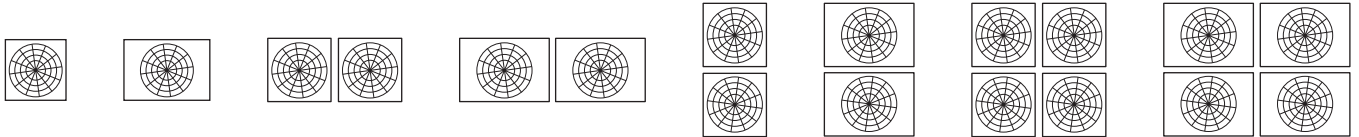
可拆卸百叶可防止溅水并避免阳光直接照到水盆以抑制藻类生长。

Marley 可靠性

重型结构、镀锌和不锈钢材料选择、高性能设计和我们的五年机械保修确保在各种闭路冷却应用中实现一致的冷却。

广泛的产品选择

选择DTC型号多样的尺寸和布局模式，以满足您特定的制冷要求。



型号	L	W	P	H*
DTC8509	2743	2591	610	3835 – 4547
DTC8512	3658	2591	610	3962 – 4648
DTC1012	3683	3023	660	4648 – 5334
DTC1212	3683	3632	660	4648 – 5334
DTC1018	5537	3048	660	4928 – 5613
DTC1218	5537	3658	660	5029 – 5740

*显示单台高度，多台拼装高度会增加



MARLEY DTC 是否合适您的应用用？



位于 coolspec.com

DTC 系列

蒸发冷凝器

SPX COOLING TECHNOLOGIES

3F, TREASURY BUILDING
1568 HUA SHAN ROAD
SHANGHAI 200052, CHINA
86 21 8026 3700 | marley.china@spx.com
spxcooling.com

ch_DTC-24 | 发布日期 03/2024
©2024 SPX COOLING TECH, LLC | ALL RIGHTS RESERVED
由于技术不断发展, 所有产品的设计和/或材料均可能发生变动,
恕不另行通知。

SPX 
TECHNOLOGIES