

**工程数据**

---

噪音控制	4
水质	5
示意图	6
管道连接	8
支撑	11
防冻	12

**规格/基本组件**

---

基本组件	15
热力性能	15
性能担保	15
设计负荷	16
结构	16
机械设备	17
填料、百叶和除水器	18
热水配水系统	19
外壳、风扇甲板和风扇罩	19
检修通道	19
集水盆	20
工作范围	20

**规格/选件**

---

**便利与安全选件**

护栏和爬梯	21
梯子安全笼	21
检修门爬梯	22
爬梯安全门	22

**其他各种选件**

噪音控制	22
热水盆盖	23
钢基墩台	23



NX塔具有镀锌钢结构的现场安装横流冷却塔，设计用于空调和制冷系统，也可用于清洁水的轻型或中型工业工艺。Marley NX 冷却塔为噪音控制和吨位密度进行了专门设计，并融合了业界领先、口碑优良的组件。

本手册的规格介绍部分不仅用相关语言描述出一个确切的NX 玻璃钢冷却塔，而且明确了为何某些条目和特点至关重要，需要具体说明的原因，旨在矢志满足客户的要求。15 页至 23 页的左栏文字介绍各种规格，右栏文字则对主题内容加以注释和评价。

15 页至 20 页的文字说明了购置一台基本的冷却塔的情况，即它具备规定的热力性能，但缺少提升运行与维护性能的各种附件，而这些附件正是那些系统操作负责人员所需要的。同时还有标准材料，这些材料已经测试和试验证明在正常运行条件下具备令人满意的使用寿命。

21 页至 23 页的文字介绍那些添加的零部件和材料，可根据用户的要求定制冷却塔。

### NX – 静音设计

NX 是对冷却塔噪音控制进行大量设计研究后得出的成果。由于冷却塔一定要满足其中一个必需的要求，而此要求又经常发生冲突，所以给这些研究带来了一定的难度。最基本的要求就是冷却塔的散热能力要达标、可靠性要高，并且成本低廉。尽管噪音控制很重要，但是却不是本设计的首要考虑因素。

在这个拥挤的快节奏社会中，由于想最大限度地减少噪音，所以另一个要求日益重要起来。尽管工作效率、可靠性、可维护性也相当重要，但是它们却不是最重要的

在第一种情况下噪音控制很重要，但是在第二种情况下，它却是极其重要的。为了能更好地满足这两个充满竞争的市场的需要，我们创造了诸多选择方式，涵盖了关键机械传动设备选择到噪音控制。

一系列塔几乎能够满足最苛刻的噪音限制，对环保将起到积极的作用。如果塔在一个围墙内部运行，那么这个围墙自身也能减弱噪音。噪音也会随着距离的增加而减弱，距离每增加一倍，噪音大约减少 6 分贝。

所有标准 NX 冷却塔都配有低噪音风扇。这与无溅水横流薄膜填料组合就构成了能够满足最大噪音限制的一系列冷却塔。

### 封闭空间

出于美学角度考虑，有时会将冷却塔安装在建筑结构内。NX 冷却塔的确可以这样安装，但是设计人员还须认识到如果建筑结构不适当则会影响到塔的性能和运行。设计人员要注意进风口通道要宽敞，风扇的排气风筒不得低于封闭结构的顶部。Marley 技术报告 #H-004 “冷却塔性能的外部影响”可以从 [spxcooling.com](http://spxcooling.com) 或您的 Marley 销售代表处获取。

### 系统清洗

冷却塔是一种非常有效的空气清洁器。大气中能穿过百叶细网格的尘埃会进入循环水系统。尘埃密度不断加大，阻塞滤网和滤芯，增加系统维护负担。小颗粒能覆盖在传热表面。在像冷水盆这样的低流速区域，沉淀物易孳生细菌。

在容易积灰和沉淀的区域，必须考虑安装保持冷水盆洁净的装置。典型的设备包括侧流过滤器和各种过滤介质。

### 水质处理

为了控制空气夹带的杂质，生物污染物质如军团病菌以及水蒸发造成的可溶解固体的累积，必须制定长期有效的水质处理项目。简单的排污可控制腐蚀和结垢，但是生物污染的控制要使用杀菌剂。

令人满意的水质处理项目必须考虑到冷却塔所使用的各种材料。循环水的理想 pH 值必须降到 6.5 和 8.0 之间。直接将批量化学药剂倒入冷却塔容易造成塔的局部损坏。随塔附带的 NX 用户手册上有具体的启动说明和水质建议，也可向您当地的 Marley 销售代表索取。欲获取完整的水质处理建议，请咨询资深水质处理供应商。

#### ▲ 注意事项

冷却塔的安裝距离和方位必须恰当，防止被污染的冷却塔排放废气进入办公大楼的新鲜空气进风口。买方必须聘请有执照的专业工程师或注册建筑师来确认冷却塔安装的位置符合现行防止大气污染、火灾和洁净空气相关法规的规定。

### 典型应用

NX 冷却塔最适于冷水散热的应用。包括空调、制冷、热储系统的自然冷却及这些系统的冷凝器中水的冷却。NX 还可用于冷却引擎和空气压缩机的水套冷却水，并且被广泛地用在工业和制造业各工艺中散发废热。

### 需要替代冷却塔选项的应用场合

无论 NX 冷却塔还是其他制造商提供的相类似的塔，在某些应用场合下，不适宜应用薄膜填料。薄膜填料在高水温下容易变形；狭窄流道容易被浑浊的水夹带的杂物堵塞。因此冷却塔设计根据下述的应用场合作出相应的改动：

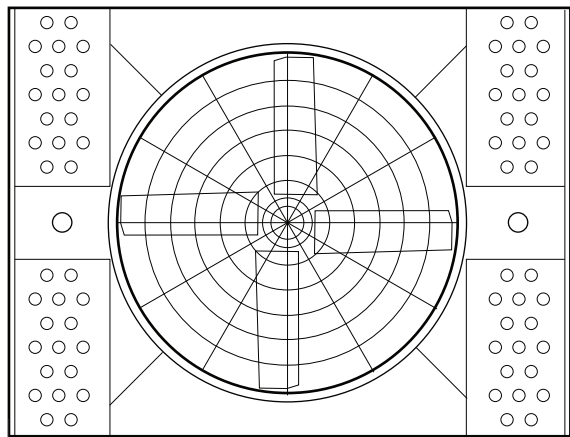
- 当水温超过 52°C 时 - 将会影响服务寿命并降低普通 PVC 填料的性能。
- 乙二醇 - 微生物藻类靠有机物质营养繁殖从而堵塞填料通道。
- 脂肪酸 - 制皂、生产洗洁精及食品加工过程中用到的脂肪酸沉积后会引起填料的严重堵塞。
- 固体颗粒 - 在钢厂和水泥厂中时有发生，将会导致堵塞并且有可能破坏冷却塔的结构。
- 纸浆杂质 - 在常使用到真空泵或减压冷凝器的造纸厂和食品加工厂中时有发生。会导致藻类阻塞填料的现象增多。

### 替代选项

除了 NX，SPX 冷却技术公司还提供了大量更全面的设计和装机容量，能够满足您特定设备中的特殊需要。

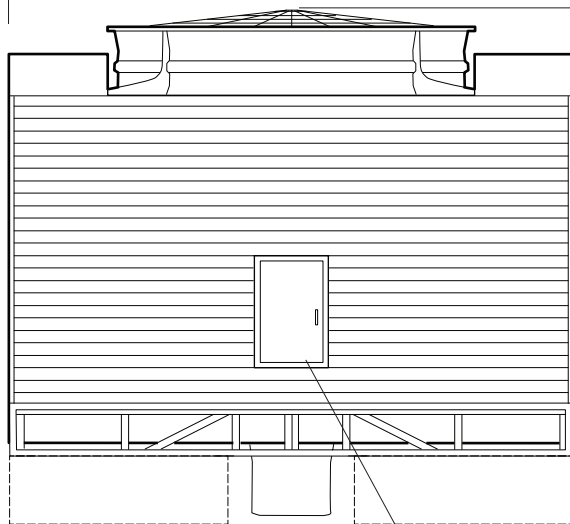
[spxcooling.com](http://spxcooling.com)—要获取我们的产品、服务和出版物并想找到离您最近的销售代表，请访问我们的网站。

NX1000



平面图

W

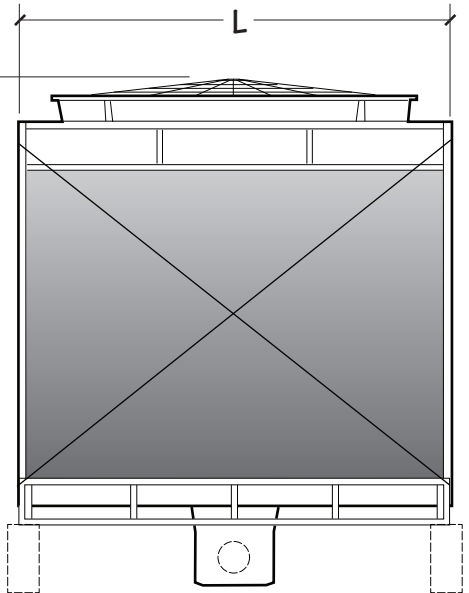


铰链检修门

侧立面图

这一数据仅用于初期布置平面图。可向您的 Marley 销售代理索取当前图纸。

CoolSpec™ 基于 Web 的选塔软件 (位于 [coolspec.com](http://coolspec.com)) 可根据客户的具体设计要求推荐合适的 NX 型号。



H  
安装高度

进风口立面图

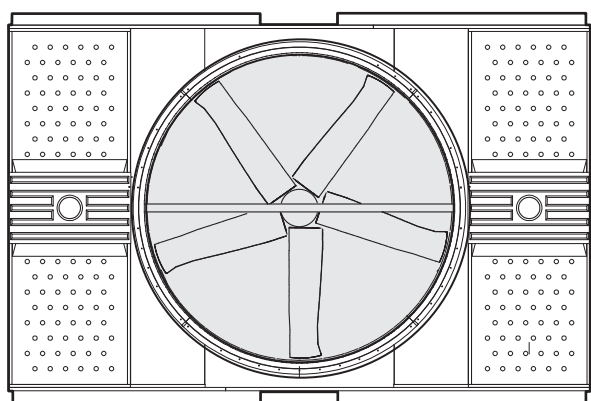
NX1000

型号 说明 2	名义能力 吨 说明 3	马达 (千瓦)	设计运行重量 (千克)	尺寸 (毫米)		
				L	W	H
NX1010K-1	121	3.5	2271	1728	3244	3225
NX1010M-1	139	5.5				
NX1010N-1	154	7.5				
NX1010P-1	174	11	3275	2522	3860	3302
NX1015K-1	182	4				
NX1015M-1	200	5.5				
NX1015N-1	220	7.5				
NX1015P-1	249	11	4093	2808	4130	3528
NX1020N1	243	7.5				
NX1020P-1	286	11				
NX1020Q-1	317	15	5259	3494	4504	3548
NX1025N-1	304	7.5				
NX1025P-1	337	11				
NX1025Q-1	372	15				

说明

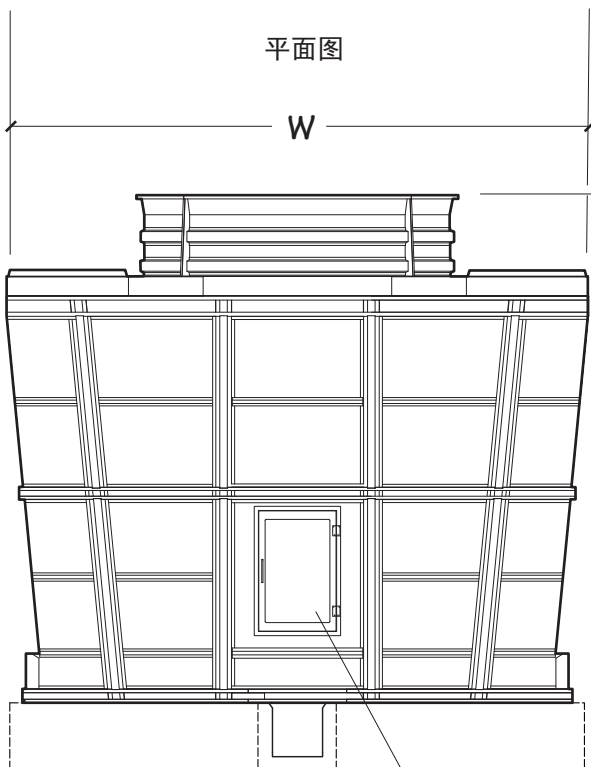
- 1 这一数据栏仅用于初期布置平面图。可向您的 Marley 销售代理索取当前图纸。所有表数据均以单间为准。
- 2 型号的最后一个数字指间数。根据选择适当更改。
- 3 名义冷却能力以 35°C 热水、29.4°C 冷水、25.5°C 湿球温度为基准和 .68 加仑每分钟每吨。CoolSpec 是一种基于 Web 的选塔软件，它能够根据特定设计要求推荐 NX 型号。
- 4 集水盆底部的标准溢流管的直径为 4"。卸去溢流管可冲洗集水盆，排空水。
- 5 出水口规格请依据流量和出水口配置。有关中心缸出水口的规格和详细信息，请参阅第 10 页。
- 6 补给水接口的直径是 1"，有关其他信息，请参阅第 8 页。
- 7 集水盆中还包含一个直径为 1" 的快速补给水接口，用于快速向塔内补水。详细信息，请参阅 NX 用户使用手册。

NX2000



平面图

W

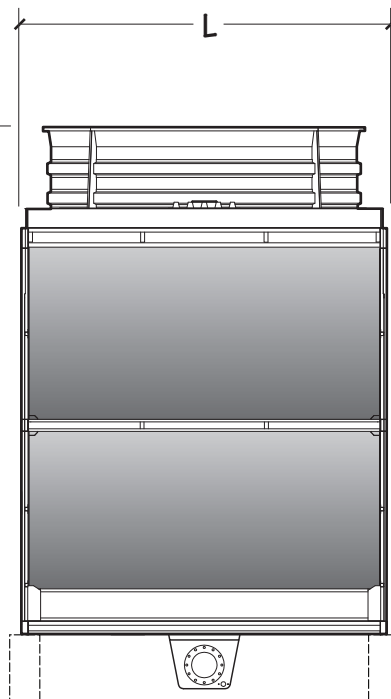


侧立面图

铰链检修门

这一数据仅用于初期布置平面图。可向您的 Marley 销售代理索取当前图纸。

CoolSpec™ 基于 Web 的选塔软件 (位于 [coolspec.com](http://coolspec.com)) 可根据客户的具体设计要求推荐合适的 NX 型号。



进风口立面图

H  
安装高度

L



NX2000

型号 说明 2	名义能力 吨 说明 3	马达 (千瓦)	设计运行重量 (千克)	尺寸 (毫米)		
				L	W	H
NX2030P-1	359	11	7902	3470	5542	4016
NX2030Q-1	394	15				
NX2030R-1	420	18.5				
NX2030S-1	443	22				
NX2040P-1	464	11	9084	3641	5799	5050
NX2040Q-1	510	15				
NX2040R-1	544	18.5				
NX2040S-1	573	22				
NX2050Q-1	594	15	10617	3895	6049	5888
NX2050R-1	634	18.5				
NX2050S-1	668	22				
NX2060Q-1	679	15				
NX2060R-1	724	18.5	12286	4143	6299	6526
NX2060S-1	764	22				
NX2060T-1	840	30				

说明

- 1 这一数据栏仅用于初期布置平面图。可向您的 Marley 销售代理索取当前图纸。所有表数据均以单间为准。
- 2 型号的最后一个数字指间数。根据选择适当更改。
- 3 名义冷却能力以 35°C 热水、29.4°C 冷水、25.5°C 湿球温度为基准和 .68 加仑每分钟每吨。CoolSpec 是一种基于 Web 的选塔软件，它能够根据特定设计要求推荐 NX 型号。
- 4 集水盆底部的标准溢流管的直径为 4"。卸去溢流管可冲洗集水盆，排空水。
- 5 出水口规格请依据流量和出水口配置。有关中心缸出水口的规格和详细信息，请参阅第 10 页。
- 6 补给水接口的直径是 1"，有关其他信息，请参阅第 8 页。
- 7 集水盆中还包含一个直径为 1" 的快速补给水接口，用于快速向塔内补水。详细信息，请参阅 NX 用户使用手册。

进水时无需法兰。两个进水的溅水箱上都安装了带有密封扣环的尺寸适中的开口。既可以使用单立管，又可以使用双立管。

每个冷却塔都配备有 FRP 出水口中心缸，可以旋转 90 度，以满足客户的管道布置需求。出水口设计要求现场开法兰螺栓孔，以满足各种不同的通用管道标准。排放接口也在中心缸的位置

**补水**

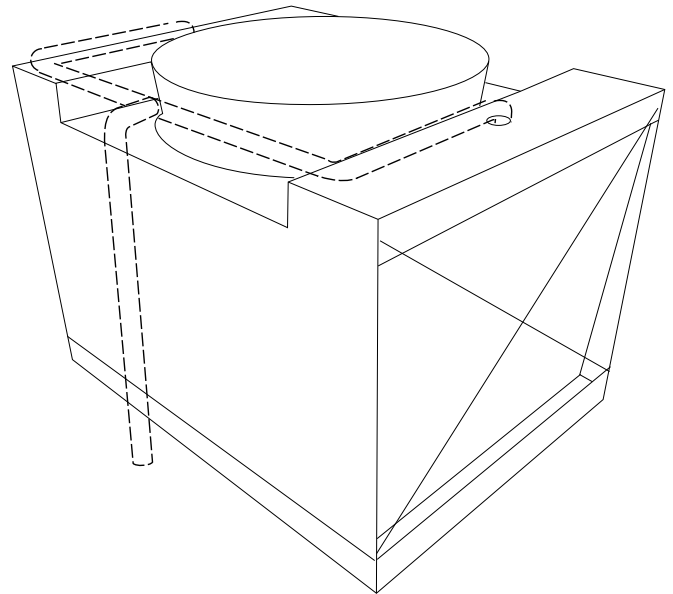
从冷却塔中连续蒸发的水量因热负荷的变化而变化。除了蒸发外，为了维持循环水系统中可溶解固体的允许浓度，采用排污措施，这也造成水的损失。

NX 冷却塔装有一个或多个的浮式机械补水阀，自动补偿损失的那一部分水。本页上的附表，按正常浓度的 3 倍计算，列出水损失率以及所需要阀门的尺寸。如果客户装置的冷水盆内的水靠重力作用排放到远程贮水箱里，或考虑单独的补水控制系统，如此可以取消 Marley 阀门，省去一笔开支。

在大多数情况下冷却塔将在设计的热负荷下达到最高用水量。脱离设计条件的情况下（99% 的时间），用水量将减少。要更好地了解您全年使用的水量，请咨询我们的用水量计算器，网址为：

[spxcooling.com/water-calculator](http://spxcooling.com/water-calculator)

如果水量消耗过多，请咨询 Marley 销售代表了解节水选择。



补水阀流量 - 每小时立方米	
流动时的进水阀压力-kPa	1" 直径阀门
69	13
138	18
207	21
276	24
345	27

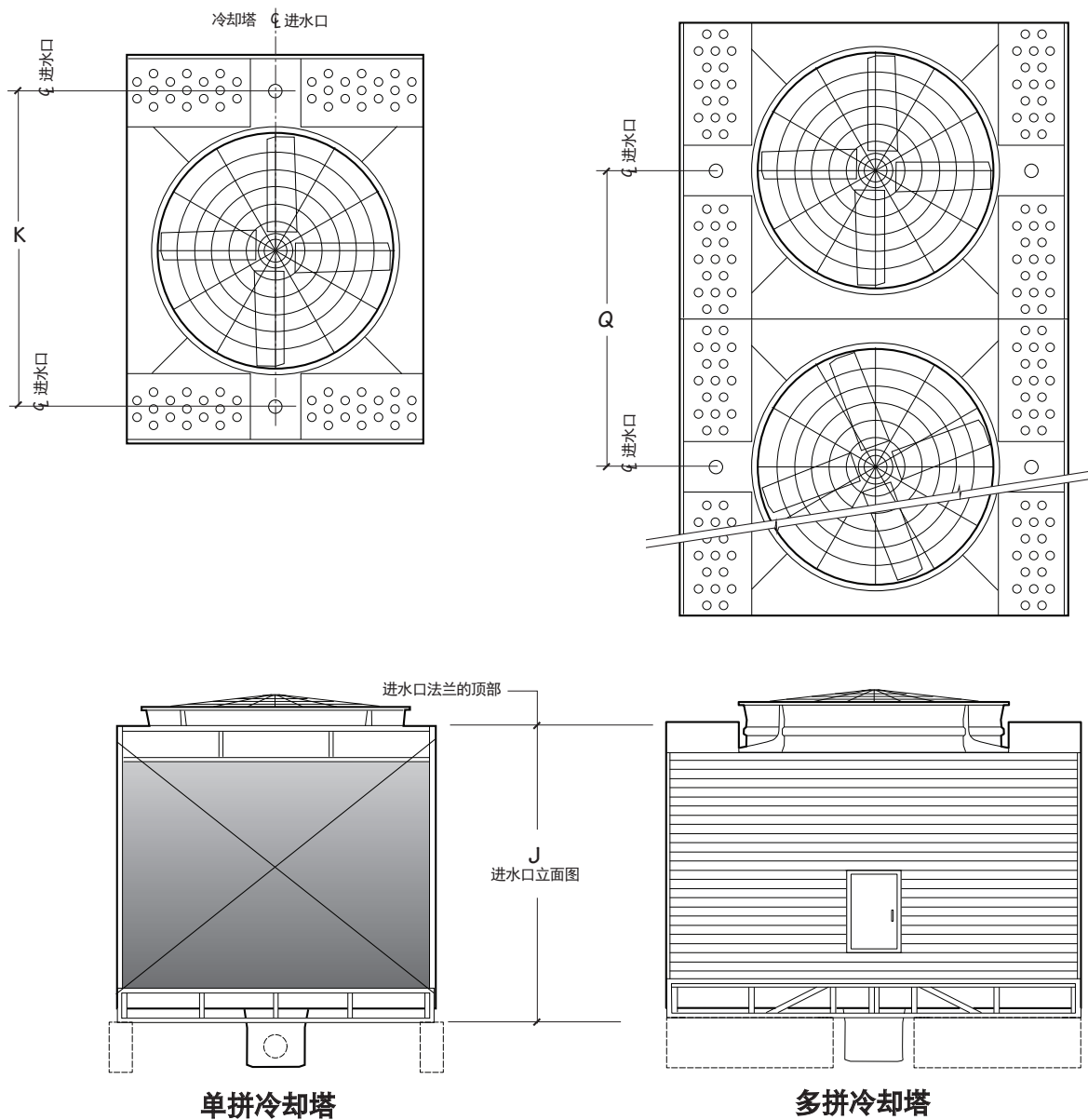
**说明**

- 如果补水压力超过 345 千帕，则请在阀门前使用减压器。
- 流量超过上述限定值时，请使用多只同样尺寸的阀。

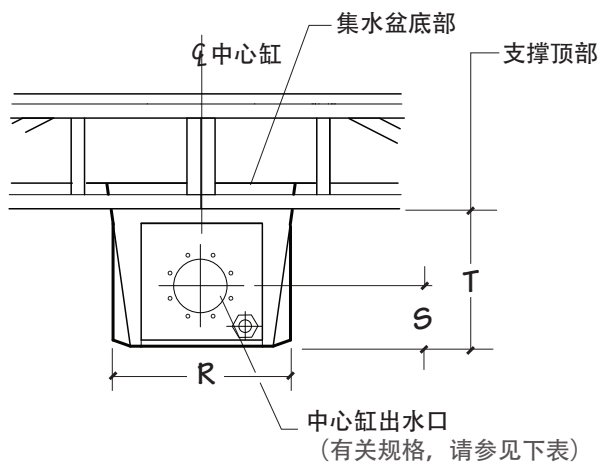
冷却塔 每小时立方米	需要的补水流量 - 每小时立方米 用来维持 3 倍的浓度					
	冷却"范围" (热水温减去冷水温)					
	3°C	6°C	8°C	12°C	17°C	24°C
45	.5	.7	.9	1	2	2
91	.7	1	2	2	3	5
136	.9	2	3	3	5	7
182	1	2	3	5	7	9
227	2	3	4	6	9	11
341	2	4	7	9	13	17
454	3	6	9	11	17	23

**说明**

如果计算水质的浓度为 2 倍而不是 3 倍，则请在调整补水阀门之前将表格中的 m<sup>3</sup>/小时值乘以 1.36。



型号	尺寸 (毫米)			进水口直径
	J	K	Q	尺寸单位
NX1010	2955	2454	1634	2 at 5"
NX1015	2975	3070	2428	2 at 5"
NX1020	3210	3340	2714	2 at 6"
NX1025	3230	3716	3390	2 at 6"
NX2030	3272	4316	3402	2 at 6"
NX2040	4306	4574	3573	2 at 8"
NX2050	5144	4824	3827	2 at 8"
NX2060	5782	5074	4075	2 at 8"



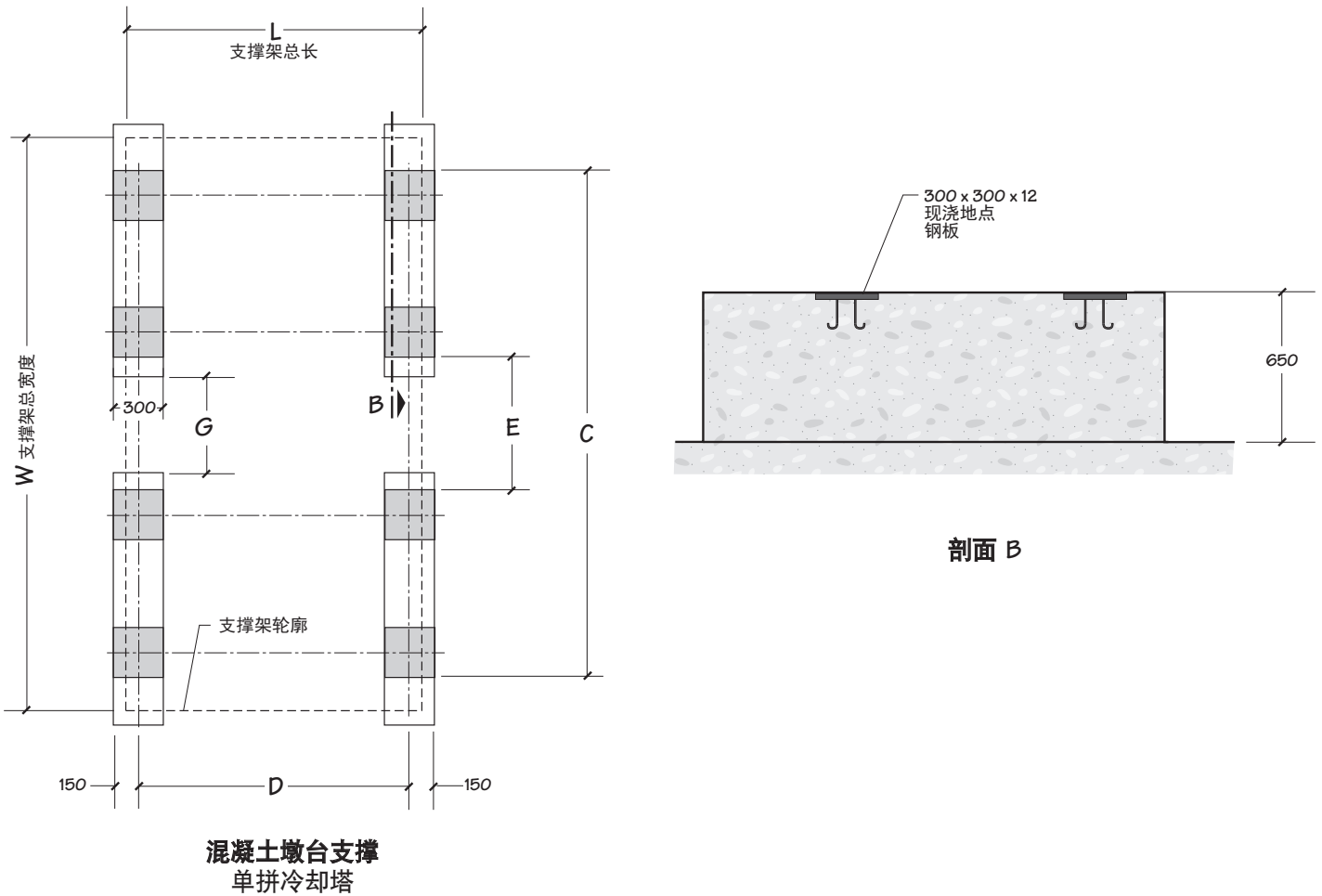
型号	尺寸 (毫米)		
	R	S	T
NX1010	472	200	483
NX1015	472	200	463
NX1020	630	220	503
NX1025	630	220	483
NX2030	500	235	536
NX2040	500	235	536
NX2050	500	235	521
NX2060	500	235	501

### 底部侧出水口 中心缸接口

型号	每个中心缸出水口直径的最大流量 每小时立方米			
	泵吸流量带扰流板			
	6"	8"	10"	12"
NX1010 - NX1015	218			
NX1020 - NX1025	316			
NX2030	356			
NX2040 - NX2050	556			
NX2060	801			

#### 说明

- 冷却塔的流量由出水口的最大流量限制。



型号	尺寸 (毫米)						设计运行重/间 千克
	L	W	C	D	E	G	
NX1010	1674	3244	3504	1634	570	570	2271
NX1015	2468	3860	4120	2428	570	570	3275
NX1020	2754	4130	4390	2714	570	570	4093
NX1025	3440	4504	4754	3390	570	570	5259
NX2030	3470	5254	3959	3402	1056	770	7902
NX2040	3641	5314	4017	3573	1056	770	9084
NX2050	3895	5406	4110	3827	1056	770	10617
NX2060	4143	5536	4233	4075	1056	770	12286

**说明**

- 1 这一数据栏仅用于初期布置平面图。可向您的 Marley 销售代理索取当前图纸。
- 2 墩台必须平整。在进行管道连接和维护时，必须给出充裕的间隙。
- 3 有关可选钢基墩台的信息，请参阅第21页。
- 4 设计运行重量包含集水盆溢流时的重量。而实际操作重量还受到水流以及管道布置的影响。
- 5 图中显示的尺寸为单间塔的标准尺寸布局。可向您的 Marley 销售代理索取最终尺寸。

当周围温度低于 0°C，冷却塔中的水会冻结。[Marley 技术报告 #H-003 “在结冰天气中运行冷却塔”](#) 样本可以从 [spxcooling.com](http://spxcooling.com) 处获取，或向您的 Marley 销售代理索取。

停机期间，积聚在冷水盆里的水会冻结。您可加热留在冷却塔里的水，或者在停机期间排空冷却塔和所有暴露在外的管道中的水。

#### 室内贮水箱

在这类系统中，水从室内贮水箱流出，经负荷系统后，流入冷却塔。冷却后的水靠重力从冷却塔再流入位于加热空间的贮水箱。停机期间，所有暴露在外的部分水都排空流入贮水箱，以防冰冻。

下表列出了所有 NX 冷却塔型号的一般排空装机容量。尽管本公司不生产贮水箱，但是我们的销售代理会为您提供由著名制造商生产的贮水箱。

正常系统运行的总水量取决于冷却塔的规格、流量以及进出冷却塔的管道系统中的水量。必须选择一个能容纳所有水量的贮水箱，以及维持水泵正常工作水位高度。根据运行中能保持贮槽平稳的水位高度来控制补给水量。

NX 排空装机容量		
型号	塔设计范围 每小时立方米	排空 最大公升数
NX1010	14-145	1275
NX1015	23-218	2222
NX1020	26-253	2775
NX1025	32-316	3672
NX2030	192-416	5080
NX2040	192-419	5707
NX2050	210-563	6524
NX2060	227-680	7743

#### 说明

所示体积是指示的流量范围的最大值。实际水量一般会少一些。请联系您的 Marley 销售代理以获取更具体的信息。

## 规格

## 1.0 基本组件:

- 1.1 提供抽风式通风、横流型、现场安装、薄膜填料工业型的热浸镀锌钢冷却塔，安装在平面图上显示的位置。限定的冷却塔总体尺寸是 \_\_\_\_\_ 宽，\_\_\_\_\_ 长，\_\_\_\_\_ 高。所有风扇的总运转功率不超过 \_\_\_\_\_ 千瓦，有 \_\_\_\_\_ 个 \_\_\_\_\_ 千瓦的马达。冷却塔与 Marley 型号 \_\_\_\_\_ 在各方面相似或等同。

## 2.0 热力性能和效率:

- 2.1 冷却塔应能在设计的进塔空气湿球温度 \_\_\_\_\_ °C 下以 \_\_\_\_\_ m<sup>3</sup>/小时的水流量将水从 \_\_\_\_\_ °C 冷却到 \_\_\_\_\_ °C，其热力额定性能应由冷却技 CTI 核定。

- 2.2 按 ASHRAE 标准 90.1 和中国效率标准，该冷却塔的最低效率应能处理 \_\_\_\_\_ 加仑每分钟每吨/kw。

## 3.0 性能担保:

- 3.1 尽管有 CTI 认证，冷却塔制造商仍要保证在塔按计划安装后，提供的冷却塔符合规定的操作性能。如果因为对热力性能存在疑虑，客户选择在设备运转第一年里按照 CTI 或 ASME 标准，在具备资质、没有利益牵涉的第三方监督下进行现场热力性能测试；如果塔无法在测试误差允许范围内运转；那么冷却塔制造商将支付测试费用，并对设备进行适当和令客户满意的修正，以补偿热力性能的缺陷。

## 规格评价

- 基本规格确定了要报价的冷却塔的类型、结构、塔体材料以及外型尺寸限制。在规划和部署项目阶段，您将集中精力选择适合您空间分布的冷却塔，且耗电量在允许范围内。充分考虑好外型尺寸和整个运行能耗的限制，可避免无法预见的运行与场地影响。请务必确定数和每间中风扇的最大功率，这会有利于实际运行。

横流型冷却塔的优点在于容易操作、进入和维护。与逆流式冷却塔相比，横流冷却塔在填料组间有宽敞的进气室，这样易检修冷却塔的所有内部部件，配水系统紧临风扇甲板，可在运行期间维护。

- CTI 认证表明冷却塔已在运行条件下经过测试，并且达到了制造商在这些环境中提出的等级。买方不必担心制造商有意或无意缩小了冷却塔的尺寸。

- 按 ASHRAE 标准 90.1，应用于舒适型冷却的抽风开放式冷却塔最低效率是 12.24 加仑每分钟每吨/kW @ 95/55/78。对非舒适型冷却无效率要求。如果想获得更高的效率，可以指定更高的 ASHRAE 标准 90.1 加仑每分钟每吨/kW。

**在我们的在线选型软件 ([spxcooling.com/update](http://spxcooling.com/update)) 中可以查看每个型号的 ASHRAE 标准 90.1 的额定值。**

- CTI 认证还不足以保证冷却塔能充分满足您的要求。CTI 认证是在相对受控条件下进行认证的，但是，冷却塔很少是在如此理想的环境下运行的。它们往往要受到邻近的结构、机械设备、封闭空间、其他冷却塔的排放物等影响。负责任且懂行的客户在选择冷却塔时会考虑场地的特定因素。必须列出书面具体情况以使设计者/制造商能保证在实际情况下的性能。买方的任何勉强都会给自己带来麻烦。



规格	规格评价
<p><b>4.0 设计负荷:</b></p> <p>4.1 结构和锚固应根据ASCE7-10国际建筑规范进行设计,可承受244kg/m<sup>2</sup> psf的风载荷。风机甲板和热水盆盖设计为可承受2.4kPa活载荷和91kg集中载荷。在规定的情况下,护栏能承受任何方向的450牛顿的集中工作负荷。符合ISO14122 Aprt3标</p>	<ul style="list-style-type: none"> <li>■ 理解<b>结构</b>和<b>锚固</b>间的差别很重要。指定只有<b>锚固</b>符合要求,意味着冷却塔可能失灵甚至倒塌,但仍连在地基上。指定<b>结构</b>则要求冷却塔能够运行。上述设计评价都是在已接受设计标准下最小的允许值。它们保证在常态环境中,可以运行冷却塔。大多数 NX 型号的冷却塔都能抵抗更大的风力和震级。如果您所处的地理位置对抗风力和震级有更高要求,请您在与 Marley 销售代表商讨之后做出适当的更改。</li> </ul> <p><b>244kg/m<sup>2</sup> 风力载荷</b>–适用于多数应用,但请咨询当地法规部门了解实际要求。</p> <p><b>2.4kPa 工作负荷, 450N 集中负荷</b>–确保冷却塔在装有护栏时可安全检修,进行日常维护,并确保最终用户遵守政府安全法规。</p>
<p><b>5.0 结构:</b></p> <p>5.1 除特别指定,冷却塔的所有部件都用重型镀锌钢板制造,按热浸镀锌。冷却塔能承受 pH 值 6.5-8.0、含氯量 (NaCl) 达 300 mg/L、硫酸根 (SO<sub>4</sub>) 达 250 mg/L、含钙量 (CaCO<sub>3</sub>) 达 500 mg/L、硅含量 (SiO<sub>2</sub>) 达 150 mg/L 的水。设计热水温度可达 52°C。循环水中不能含有油、脂、脂肪酸或有机溶剂。</p> <p>5.2 上述列出的规格说明那些材料能承受 4.1 节中定出的各种负荷,能在上述水质条件下连续运行。这些规格是最基本的要求条件。个别冷却塔设计中使用的独特部件材料并没有列出,制造商应从上述水质要求和载荷条件出发,考虑选择恰当的制造材料。</p>	<ul style="list-style-type: none"> <li>■ 在冷却塔发展历史上,在左边定义的常态冷却塔水质条件下,涂在碳钢上的其他涂层效果和使用期限都无法与镀锌工艺相比。无论多么奇特,如油漆、静电法涂层或橡胶复合材料的效果均不及镀锌工艺。</li> </ul> <p>除了那些特殊的运行环境(其中循环水可能充满了悬浮颗粒、藻类、脂肪酸、物体纤维、以及生物需氧量中反映的活性生物体和其他类似因素可能会使薄膜填料堵塞),通常,需要适当关注结构材料和/或其涂层。</p>



## 规格

## 6.0 机械设备:

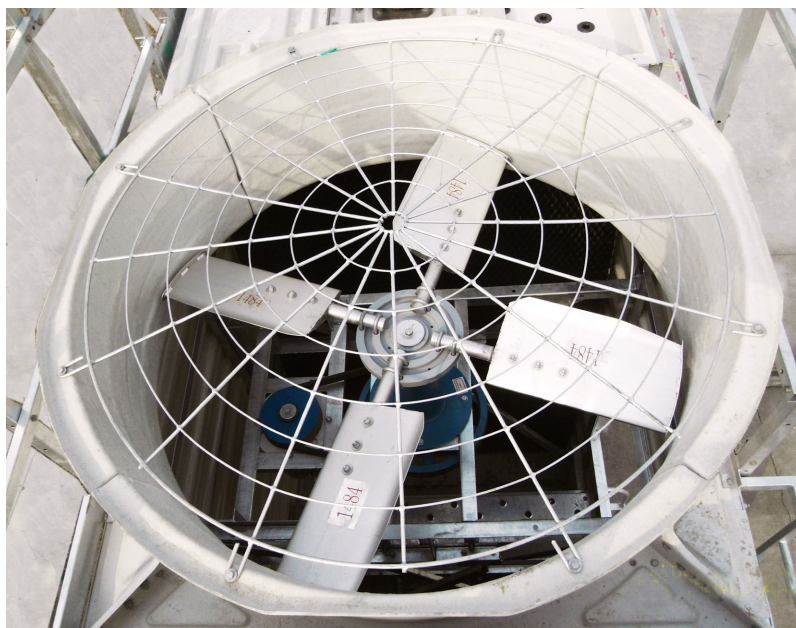
6.1 桨式风扇, 铝合金叶片, 镀锌毂盘。每片叶片均可调节角度。最大风扇尖端转速应为 66 m/s。风扇由 V 形皮带、带有锥形滚轴承的槽轮和风扇轴支撑在马达足功率时传动运行, 马达最低使用系数 1.0。

6.2 马达的最大功率为 \_\_\_\_\_ 千瓦, TEAO, 1.0 运转系数, 为冷却塔应用作特殊绝缘。转速和电气特征是 \_\_\_\_\_ 转/分, 单线圈绕组, \_\_\_\_\_ 相, \_\_\_\_\_ 赫兹, \_\_\_\_\_ 伏。马达应在垂直轴的位置运行, 设计运行时不应超过铭牌上的功率。

6.3 每间内的整个机械传动设备组装都由刚性、钢结构支架支撑, 可抵抗电机和带槽轮同轴对准的误差。自冷却塔装运之日起, 我们对因任何材料和工艺缺陷导致的机械设备装置故障提供 18 个月的质保期。这一担保仅限于风扇、风扇轴、轴承、带槽轮和机械设备支撑件。电动马达、马达组件和皮带的质量则需由制造商担保。

## 规格评价

- 螺旋式风扇的运转功率仅为鼓风式风扇的一半。但是, 它们必须可以调节, 便于根据作业现场状况进行补偿。



规格

规格评价

7.0 填料、百叶和收水器:

7.1 填料呈薄膜状, 由 PVC 材料热成型加工而成。百叶和收水器是每张填料的组成部分。填料从冷却塔结构支撑的热浸镀锌钢管悬挂而下, 应高于冷水盆底面, 以方便清洗。塔的进风口面无水溅出。

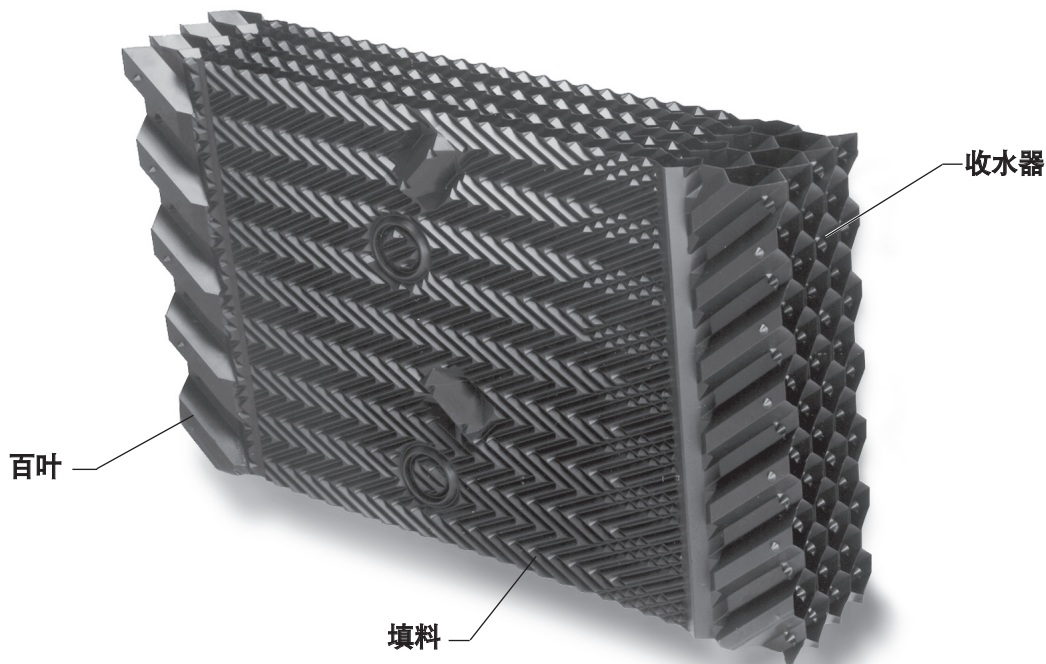
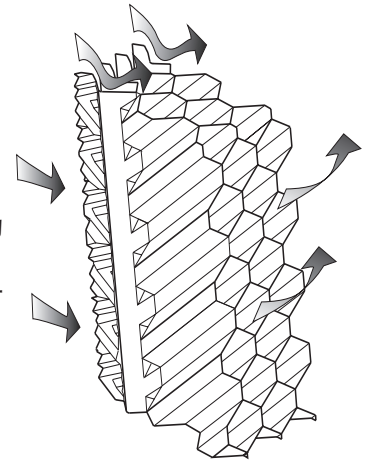
7.2 作为每张填料的组成部分, 收水器为 PVC 制造, 三重流程, 漂滴损失不超过循环水设计流量的 0.005%。

■ 百叶和填料形成一体, 将水流限定在填料区中。其他厂商可能采用单独的外装式百叶, 这样水会因流出填料区而容易结冰, 且由于邻近冷却塔和废水而形成难看的外景。如果您计划在冬季继续使用冷却塔, 尤其采用自然冷却法, 那么采用一体式百叶可以消除您的顾虑。一体式百叶在冬季运行与节水方面提供了最佳技术。

■ 漂滴损失不仅取决于收水器的深度和转向数目, 也取决于设计水量和风速。漂滴损失率 0.001% 适用于许多标准型号。如果需要更低的指标, 请与您的 Marley 销售代表讨论。

切记...

- 三重流程冷却塔的高效率除水器占很小的用水百分比。
- 和热力学性能不同, 漂滴损失未经认证且现场漂滴测试对多数应用来说成本过高。
- 低于 0.001 的漂滴损失很难在现场测得。
- 某些水处理化学药剂可能影响漂滴损失。



## 规格

## 8.0 热水配水系统:

8.1 两个开口水盆（每个位于填料两侧上方）接收经过管道进入每间冷却塔的热水。配水系统应能在冷却塔风扇和水运行期间检修和维护。

8.2 这些盆的盆底装有聚丙烯可装卸、可替换喷嘴，重力作用下，水流喷洒下来覆盖整个填料。

## 9.0 围护板、风扇甲板和风扇罩:

9.1 围护和风扇甲板采用 FRP 钢子结构制造，应能承受 4.1 节中所述负荷。风筒顶部装有圆锥形的，防凹陷的可拆卸风扇网，制作后热浸镀锌。高于 1.5 米（含 1.5 米）的风筒无需风扇网。

## 10.0 检修通道:

10.1 大型矩形玻璃钢检修门应该位于侧板面上，这样才能进入冷水盆。检修门应便于进入风扇进气室区域以方便检查和维护风扇驱动系统。

## 规格评价

■ 重力配水盆是横流类冷却塔的一大特色，泵的运行压头低于使用压力式喷淋系统的逆流冷却塔中的压头 3 到 6 米。此外，这些水盆都安装在外部，即便在冷却塔运行时，也便于检查和维护。某些制造商要求在清洁配水系统时关闭冷却塔。您承受得起吗？



■ 检修门宽 70 厘米，高 115 厘米。检修门过小会妨碍维护，反过来可能影响运行。指定检修门的尺寸可以使客户考虑到例外情况以及潜在的维护问题。



## 规格

## 规格评价

## 11.0 冷水集水盆:

- 11.1 集水盆应使用玻璃钢或Z725浸镀锌钢制造，应包括出水连接，其数量和类型应满足平面图上所示出水管道的要求。出水口接口处应装有碎屑过滤网。工厂安装的浮式机械补水阀应包括在内。还必须提供一个快速补水连接口。应该在冷却塔的每个室内提供溢流和排污接口。水盆底部应该向排污口处倾斜，这样才能完全排放出可能聚积的碎物和沉积物。多间冷却塔应包含水槽，以便塔室之间的水流动和均衡。集水盆应能在水循环流动时检修和维护。必须提供工厂安装的走道，走道连接于两个检修门之间，作为内部检修通道。走道的顶部必须与冷水溢水管道齐平或高于溢水管道。



## 12.0 工作范围:

- 12.1 冷却塔制造商应负责材料的设计、制造和运输到项目现场。除有特别规定，所有进/出管道、泵、控制和电线都必须在冷却塔制造商的工作范围之外。

- 请在您的规格和询盘文件中清楚地说明期望的全部工作范围。这将有助于您尽可能同等地比较投标方案，有助于避免执行合同或履行合同的过程中造成任何曲解。

## 规格

## 便利与安全选件

## 护栏和爬梯:

- 10.2 **在检修通道部分添加以下内容:** 根据 ISO 14122 第 3 部分的标准, 冷却塔的顶部装有结实的护栏, 配以护膝栏和脚板。立柱、顶部扶手和护膝栏应为 40mm x 25mm 矩形管。护栏组件必须进行热浸镀锌处理, 能在任何方向承受 45 kgf 的集中工作负荷。立柱应置于 150cm 或更短距离的中心。始终有一架 52cm 宽的 HDG 爬梯与该平台和塔围护板连接, 由塔底面升至护栏顶部。

## 延伸爬梯:

- 10.2 **在上节的末尾添加以下内容:** 提供爬梯的延伸部, 与固定在冷却塔围护板上的爬梯底端相连。延伸部分必须足够长, 从平顶延伸至冷却塔的基座。安装承包商要负责梯子长度, 将延伸部分接到冷却塔梯子的底端, 并固定在基座上。

## 爬梯安全护笼:

- 10.3 **在检修通道这部分添加以下文字:** 梯子四周装有重型镀锌钢材安全护笼, 从高于梯子底部大约 2.6m 处开始安装, 延伸到栏杆顶部。

## 规格评价

- NX 冷却塔的设计使得维护人员上到塔顶执行维护和检查的需要降至最低。
- 许多冷却塔安装时, 基座都在平顶 610 毫米或以上。这样要到达爬梯的底端就比较困难。使用延伸爬梯解决了这个问题。Marley 的梯子延伸部件都是标准的 1.5 米和 3.3 米长。
- 为了符合 ISO 的规定, 风扇甲板高于平顶 6 米或以上, 并且装有爬梯的冷却塔都必须在爬梯四周装上安全护笼, 但要有大约 2 米的净空高度。



**规格**

**检修门爬梯**

10.2 **在检修通道部分添加以下内容:** 始终有一架 38cm 宽的 HDG 爬梯将该检修门与塔的基座连接。

**爬梯安全门:**

10.2 **在检修通道这部分添加以下文字:** 爬梯的护栏高度上应提供焊接镀锌钢制成的自动关闭门。

**其他各种选件**

**噪音控制**

1.2 **在基本配置中添加以下文字:** 冷却塔应安静地运行, 产生的总体噪音水平不得超过在下表中的位置 \_\_\_\_\_ m 处测得的 \_\_\_\_dB(A)。

位置	63	125	250	500	1000
出风口					
进风口					
冷却塔围护面					

位置	2000	4000	8000	总体噪音 dB(A)
出风口				
进风口				
冷却塔围护面				

**规格评价**

■ 位于风扇甲板的护栏高度处的镀锌自动关闭门。



■ 标准 NX 系列冷却塔在无障碍环境中运行时发出的噪音, 几乎能够满足最苛刻的噪音限制, 对自然消音将起到积极的作用。如果冷却塔在一个围墙内部运行, 那么这个围墙自身也能减弱噪音。噪音也会随着距离的增加而减弱, 距离每增加一倍, 噪音大约减少 5 到 6 dB(A)。  
 • 如果只需稍稍减弱噪音-而噪音来自特定方向-仅仅把冷却塔转个角度可能就够了。冷却塔的围护面发出的噪音小于进风面的噪音。

■ 尖端转速 - 与热力学性能不同, 对于噪音无认证计划。尽管 Marley 对其所有塔型配置进行实际噪音测试, 确保客户获得静音冷却塔的途径并不多。

• 一条途径是安装后进行现场噪音测试。但是, 安装后的现场测试由于环境影响未必准确。

• 指定风扇叶片尖端转速是物理学上强制冷却塔选择静音的一种方法。尖端转速很容易检查, 只需用风扇每分钟转数乘以风扇在叶片尖端的周长 ( $\pi$  风扇直径)。多数人认为超过 61m/s 就算高了。通常预期是 51-61m/s。41-51m/s 被认为是低噪音。低于 41m/s, 相对于淋水噪音, 风扇噪音可以忽略。

**规格****热水配水盆盖:**

01 **在热水配水系统这部分添加以下文字:**  
每个水盆都需要配备可拆卸的玻璃钢盖, 能承受 4.1 节中描述的荷载。

**钢基墩台:**

11.1 **在冷水集水盆这部分添加以下文字:** 必须提供支撑冷却塔的热浸镀锌焊接支撑墩台, 确保能够充分垫高底部中心缸出水口。

**规格评价**

- 热水盆盖会过滤掉循环水中能够堵塞配水喷头的空气浮尘。同时, 也可以最大限度减少水盆中的藻类生长。
- 无需使用铸件替换支撑墩台。请参阅相邻页面上的照片。

**SPX COOLING TECHNOLOGIES**

3805&3806, GUBEI SOHO  
188 HONGBAOSHI ROAD  
SHANGHAI, CHINA 201103  
86 21 8026 3700 | | marley.china@spx.com  
[spxcooling.com](http://spxcooling.com)

ch\_NX-TS-23A | ISSUED 10/2023

© 2011-2023 SPX COOLING TECH, LLC | ALL RIGHTS RESERVED

由于技术不断发展的原因，所有产品和设计以及材料均可能发生变动，恕不另行通知。

