

NC[®] 钢结构冷却塔

安装 - 运行 - 维护

ch_Z0628276_G 发行 02/2023

运行或维护该产品前阅读和理解本手册。



目录

注

本手册包含正确安装和操作冷却塔的重要信息。安装和操作冷却塔前请仔细阅读手册，然后按照所有说明操作。请保存本手册，以便将来参考。

概貌.....	3
冷却塔位置.....	5
冷却塔运输.....	5
接收冷却塔.....	5
起吊冷却塔.....	5
冷却塔安装.....	6
冷却塔启动.....	13
冷却塔运行.....	15
冬季运行.....	17
水质和排污.....	20
冷却塔检查和维护.....	22
冷却塔维护进度.....	24
马达加油说明.....	27
季节性停机说明.....	27
延长停机.....	28
维护进度表.....	30
附加信息.....	31
故障检查及修理.....	32

下列定义的术语将在整本手册中使用，请注意各级风险和有关系到产品寿命的重要信息。

⚠ 警告

表明存在危险，如果忽视，会导致严重的人身伤害、死亡或重大财产损失。

⚠ 当心

表明存在危险，如果忽视，会导致人身伤害或财产损失。

注

表明有关于安装、运行或维护上的特殊说明，这些说明十分重要，但不会造成人身伤害。

概貌

本用户手册，以及那些单独提供的电机、风扇、减速机、联轴器、传动轴、浮球、泵等，旨在确保该冷却塔为您提供正常的且可能的最长工作时间。产品的质保很可能取决于您的操作行为，请操作前，彻底阅读本用户手册。

本用户手册提供有关冷却塔的常规安装和操作信息。用户手册的任何偏差、更改或修改，原设计条件或原预期的使用设备可能会导致冷却塔的不正确安装或操作。

任何偏差、更改或修改应由一方或各方负责作出这样的偏差、变更或修改的决定。斯必克冷却技术明确表示不承担任何这样的偏差、变动或修改的责任。设备保修仅适用于经斯必克冷却技术认证的质保期限。

任何偏差、更改或修改应由一方或各方负责作出这样的偏差、变更或修改的决定。斯必克冷却技术明确表示不承担任何这样的偏差、变动或修改的责任。设备保修仅适用于经斯必克冷却技术认证的质保期限。

安全第一

冷却塔的位置和方向会影响安装、运行和维护人员的安全。SPX 冷却技术公司不能决定冷却塔的位置和方向，因此我们不对这方面所牵涉到的安全事项负责。

警告

设计冷却塔安装的人员应考虑以下安全事项

- 进出风扇甲板
- 进出维护检修门
- 可能需要使用爬梯（便携式或永久型）来进入风扇甲板或维护检修门
- 风扇甲板可能需安装栏杆
- 可能需要安装外部检修平台
- 由冷却塔周围的障碍物引起的潜在进入问题
- 机械设备锁定
- 可能需要在爬梯周围安装安全护笼
- 避免置维护人员于冷却塔内的潜在危险环境中。

概貌

那些只是在设计过程中可能产生的部分安全问题。SPX 强烈建议您向安全工程师进行咨询，确保所有安全问题都考虑在内。

以下一些选项可为您在考虑人员安全问题时提供帮助，包括：

- 在风扇甲板四周安装围栏，用一架或两架梯子方便上下风扇甲板
- 爬梯延伸部（在冷却塔基础被抬高的情况下使用）
- 在风扇甲板梯子四周安装护笼
- 外置机油管道
- 风筒延伸部
- 水平流量控制/平衡阀
- 风扇栅栏
- 检修门平台
- 塔体外置马达
- 外置马达检修平台

冷却塔位置

冷却塔周围应有足够的空间，便于开展维护工作，同时使空气进入冷却塔可不受限制。如果您在空间大小和构型方面有任何问题，请与 Marley 销售代理联系，获得指导。

利用 Marley 提交图纸上提供的重量、风荷载、尺寸信息来准备一个稳定平坦的支撑基础。支撑基础唯有平坦才能保证冷却塔的正常运行。

⚠ 警告

冷却塔的安装距离和方位必须恰当，防止被污染的冷却塔排放废气进入建筑物的新鲜空气进风口。买方必须聘请有执照的专业工程师或注册建筑师来确认冷却塔安装的位置符合现行防止大气污染和火灾条例中的相关规定。

接收和起吊

冷却塔运输

除非有特别规定，否则 NC 冷却塔用卡车（在平板车上）运输，让您实现收货、起吊和安装的连续作业。单间冷却塔由一辆卡车运输，多间冷却塔根据大小需要多辆卡车运输。

送达时冷却塔的状况由运输方负责，如需多方运输，则多方协调负责。

接收冷却塔

卸货前应检查冷却塔在运输过程中有否损坏。如果损坏明显，请在运货清单上注明，以备索赔。

安装说明图和材料清单装在冷水盆里的塑料袋中。请您找到它并妥善保管，以作将来参考和维护之用。

起吊冷却塔

NC8410 到 NC8414 型号的每间塔室都含有两个模块。上部模块的起吊钩在顶部，下部模块的起吊钩靠近冷水盆侧面底端。其他型号都装在一个模块内。

⚠ 当心

NC 上部模块和下部模块必须分别进行吊装和安装。吊装之前不要预先组装模块。

NC8409 的起吊钩安装在靠近冷水盆侧面冷却塔的底端。其他型号的起吊钩在冷却塔的顶部。带有起吊尺寸信息的起吊安装标签在靠近冷却塔中心线的侧板上。根据标签上的指示说明从卡车上搬下冷却塔并起吊到指定位置。

⚠ 警告

起吊钩为卸货和吊塔到位提供便利。如果高空起吊或出于其他安全因素考虑，必须在塔底安装安全吊索。在任何情况下都不允许将上下两部件合于一起仅使用起吊钩同时起吊。

安装

冷却塔安装

注

以下安装说明旨在帮助您在冷却塔送达之前作好有关准备工作。如果以下说明条款与随冷却塔附带的说明条款有差异，请以随冷却塔附带的说明条款为准。

1. 在冷却塔安装之前，请确认支撑平台平坦，锚固螺栓按照 Marley 图纸位置安装。
2. 将冷却塔（或 NC8410 到 NC8414 型号的下部模块）置于支撑基础上，使锚固螺栓孔与支撑钢架上的孔对齐。确认安装方向与计划的管道布置一致。用直径为 $\frac{3}{4}$ 英寸的螺栓和平面垫圈（由他方供应）将冷却塔固定在支撑钢架上。平面垫圈安放在螺帽和冷却塔盆法兰之间。
3. **仅限 NC8410 到 NC8414 型号。**将上部模块安装到下部模块之前，清除上部模块填料、导轨、梁柱以及下部模块顶部的杂物。移去上部模块底端的运输覆盖物。将紧固件安装到模块侧面，防止泄漏。上部模块安装在下部模块的外沿支撑面上（工厂安装的密封垫圈），上下孔对准。（确认上部模块的方向与计划的管道布置一致。模块可相互翻转 180°。）用提供的紧固件将上部模块安装到下部模块，具体操作请遵循《**NC 现场安装手册**》中的装配说明。

如果购买的冷却塔是单风扇间的，请忽略步骤 4 至步骤 8。

4. 如果集水盆采用 Marley 标准水槽调压均衡，松开已安装的那一间塔室的集水盆盖板。盖板位于水盆侧壁的中央。
5. 暂时松开第二间集水盆的盖板，将第二间（或者是第二间的下部模块）安装在指定位置。对齐盆侧的锚固螺栓孔与水槽开口。
6. 根据《现场安装手册》中的说明安装水槽。

注

注意将水槽安装到第二间塔室前，各塔室必须固定牢固。

安装

7. 对 NC8410 到 NC8414 型号，重复步骤 2 和步骤 3 安装第二个上部模块。
8. 安装其余塔室时，请重复步骤 4 至步骤 7
9. 请根据图纸说明将冷水供水管安装至冷水盆的出水口接管处，使用提供的垫圈。

⚠ 当心

请不要利用塔体出水口接口来支撑管道，须使用外部支撑。

通常会提供下列三种出口布置中的一种：

围护面接口：工厂安装的镀锌管螺纹接口，从冷水盆侧壁水平延伸出来。斜切面便于焊接，企口便于机械连接。如果使用焊接法，则焊接处要作防腐处理。按照制造商的说明，建议使用冷镀锌工艺。

底部出水接口：这是工厂在一间或多间冷水盆底板上钻出的圆形开口。圆形开口的尺寸适合连接 125# ANSI B16.1 规格的平面法兰。

侧壁出口集水槽式接口：除非特别规定，集水槽采用重型的加强玻璃钢聚酯材料制造而成。由于尺寸关系，运输时倒置在水盆里以避免发生损坏。集水槽必须插入一间或多间冷水盆底面上钻出的方形开口，并根据安装图纸，密封防漏，用螺栓固定。集水槽垂直面钻出的圆形开口尺寸适合连接 125# ANSI B16.1 规格的平面法兰。

10. 补充水供应管道连接到冷水盆侧壁的浮阀接口上，浮阀尺寸要合适。根据《**NC 现场安装手册**》的**装配说明**安装排水和溢水管。如果您希望将溢流水排放到远处，也请在此时施工连接。

安装

注

由他方提供的紧固件和部件必须与冷却塔的材料相匹配，例如不锈钢冷水中使用的紧固件必须是不锈钢材质。

⚠ 当心

除了顶部安装的管道上的水平部件以及 **Marley** 图纸上所规定以外，请不要利用塔体或进水口接口来支撑管道，须使用外部支撑。

⚠ 当心

多余的泵扬程必须在泵出口处节流，以防止泵送过度或损坏冷却塔

通常会提供下列四种进水口布置中的一种：

标准式配水盆接口 每间两个圆形开口，开口钻在冷却塔顶接近进风口面处。圆孔尺寸适合连接标准 125# 平面法兰。移去进水槽装置的中心部分便能安装进水口的紧固件。（请参考随塔附带的《**NC 现场安装手册**》。）

Marley 流量控制阀接口（选项）每间两个 Marley 流量控制阀，设计用意是首先用它们来替代进水口接口常用的标准弯管，其次调节冷却塔两侧流量。为了实现马利 HC 平衡阀的最佳运行，当两侧流量平衡时，阀瓣应保持四分之三至全开状态。如果需要更多的流量限制来平衡或控制水盆内的流量，则可能需要在进水管安装一个额外的流量截止阀。移去进水槽装置的中心部分便能安装流量控制阀。（请参考随塔附带的《**NC 现场安装手册**》。）控制阀的垂直面便于连接标准 125# 法兰。

侧壁进水口接口（选项）管道大头在围护墙的检修门上方，使得可以使用提供的橡胶轴关节连接外部管道。

底部进水口接口（选项）每间一个圆孔和周围一圈螺栓孔，打在冷水盆的底部。圆孔和周围一圈螺栓孔可用于连接标准 125# 平面法兰。

12. 根据配线图连接马达。

⚠ 警告

出于维护和安全目的，**SPX** 建议所有机械设备都能采用锁定断路开关。此外，马达必须连接到可防止短路的主电源上，有磁性启动器，防止过负荷运作。

安装

马达配线

按照与电源电压匹配的马达铭牌上显示的方法为马达接线。请务必遵循马达铭牌接线。

电机内部是否存在空间加热器，取决于电机制造商。有关空间加热器的运行和接线，请参阅 Marley “风机电机” 用户手册 Z0239042。

马达铭牌上可能显示以下符号之一： Δ 、 $\Delta\Delta$ 、Y 或 YY。这些符号表示马达内部的构造原理，而与为马达供电的 Δ 或 Y 配电系统无任何关系。

使用启动器时:

- 将马达过载防护设置为马达铭牌安培数的 110%。此设置允许风扇马达在更冷的天气中运行。在较冷的天气中，马达负荷通常比铭牌安培数高 6% 到 10%。当塔是干燥的而周围环境气温很冷时，塔启动时常用高安培数。

注

每小时启动马达不要超过六次。频繁开关塔会引起保险丝、断路器或 O.L. 起作用并降低马达寿命。

使用双速启动器时:

- 低速和高速运转时马达转向必须相同。
- 单线圈绕组马达需要带短路触发器的启动器。
- 双线圈绕组马达需要不带短路触发器的启动器。
- 所有双速启动器从高速切换到低速时都必须有 20 秒的滞后中继。

注

每小时启动马达不要超过四至五次（每次低速启动和每次高速启动均计为一次启动）。

使用 VFD 时:

注

开始之前，按照 **NEMA MG-1 第 31 部分** 确保马达等级为“换流器专用”。

- 将 VFD 固态温度过载防护设置为马达铭牌安培数的 119%，并将 VFD 中的“最大电流参数”设置为马达铭牌安培数。在寒冷天气下操作时，“最大电流参数”会降低风扇速度并限制安培数为铭牌安培数。如果配备有机械 O.L.，可将其设置为马达铭牌安培数的 110%。



安装

- VFD 模式和旁路模式中马达转向必须相同。
- 如果 VFD 和马达之间的电缆距离大于 31 米，建议使用 DV/DT 输出滤波器以避免损坏马达。31 米的距离是基于我们的现场经验，VFD 制造商可能规定其他距离，而距离也确实根据 VFD 制造工艺而异。
- 规划 VFD 的可变扭矩输出。磁通向量和常量扭矩模式可能损坏变速箱。
- 不要使用马达的安全开关来启动和停止马达。如果指令驱动器运转，而负载方使用安全开关进行开关操作，可能会损坏 VFD。

在冷却应用中使用 VFD 有传统的单速或双速马达控制不具备的优点。VFD 可以降低用电成本，同时可以更好地控制温度。此外，VFD 还可以降低对马达和机械设备的机械和电路应力。在低温环境下，当冷却设备能在降低速度的情况下得到满足时，节约的电力非常可观。要利用这些优点，重要的是驱动器安装正确。

Marley 提供专为冷却产品设计的 VFD 和 VFD 控制。如果您已购买 Marley VFD 和/或控制包，请按照该系统《用户手册》中的说明操作。大多数 VFD 问题都可通过购买 Marley 驱动系统得到避免。如果您要安装 Marley 驱动器之外的 VFD，请参看该驱动器的安装手册。

⚠ 警告

不当使用 **VFD** 可能引起设备损坏或人身伤害。未能正确安装 **VFD** 驱动器会使马达和以电力或机械方式（直接）固定在 **VFD** 驱动器系统上的任何设备相关的担保自动失效。此担保规避的期限由两个条件决定：正确安装 **VFD** 系统；修理操作中可能发生的任何损坏。**SPX** 冷却技术公司对非 **Marley** 品牌 **VFD** 系统相关的问题或损坏不承担任何责任或提供技术支持。

⚠ 警告

更改运转风扇速度的工厂设置可能引起风扇运转于不稳定区，导致对设备的损坏和可能的人身伤害。

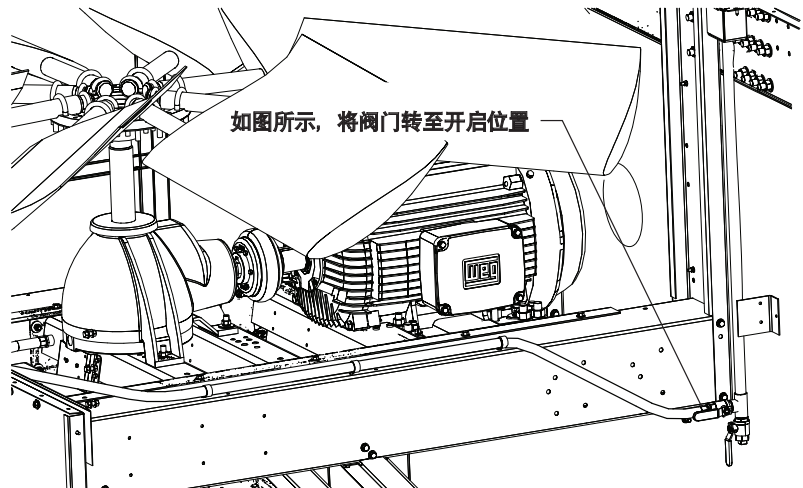
安装

机械设备

⚠ 警告

在对冷却塔进行维护前，总是要切断风扇马达电源。任何电源开关都要锁定并挂牌示意，防止他人误开。

1. 根据《减速机使用手册》检测减速机的油位。（虽然出厂前减速机的油位已达到合理水平，但运输和起吊过程中的颠振可能会造成一些油量损失。）如果需要加油，请使用指定机油并加至合适的油位。（详见《减速机使用手册》）查看减速机油位或通过量尺（位于风扇甲板的竖管）检查油位。冷却塔配置的油位标尺有一个球阀，该球阀出厂前处于关闭位置，以减少运输过程中的油损耗。在启动和用量尺检查油位之前，阀门需要完全打开。详细请参阅塔内的插图。



2. 按照冷却塔附带的安装图安装风扇网。NC8401至NC8403型号带有单片风扇网，NC8405至NC8414型号有双片风扇网。带有延伸的动能回收风筒的型号没有风扇网。

⚠ 警告

风扇网安装不恰当，会损坏风扇网结构的完整性。如风扇网产生故障，会导致操作或维护人员落入旋转风扇里的危险。

安装

3. 请用手转动风扇，确保所有叶片与风筒壁有适当的间隙。观察轴联轴器（或传动轴轴联轴器），确保马达和减速机处于同轴线。如果需要，请根据手册说明进行调整，使它们对齐。

对装有皮带传动装置的型号，请观察槽轮和皮带的运行情况，确保马达和风扇槽轮处于同轴线上。请参阅本手册的“皮带松紧调节和槽轮轴定线”部分。

⚠ 当心

请务必按随冷却塔附带的《现场安装手册》安装风扇网。

4. 瞬间启动马达，观察风扇的转动情况。从下往上看的话，风扇应该逆时针转动。如果发生反转，切断电源，并将供给马达电源的三个接头中的两个反接过来。

⚠ 当心

如果冷却塔安装了双速马达，检查在两种转速下的运转情况。还要检查启动器是否装有 20 秒时间的滞后器，这一装置可防止马达直接从高速切换到低速。如果让风扇反向运转防止结冰，请确保启动器装有 2 分钟时间的滞后器。安装滞后器可使机械设备和电路部件避免承受不正常的应力。

5. 运转马达，观察机械设备的运行情况。运转必须平稳，不能有漏油的迹象。
6. 如装有皮带传动装置，请务必在运行 10 至 60 小时后检查风扇和马达槽轮的扭矩。请参阅本手册的“皮带松紧调节和槽轮轴定线”部分的“轴衬、紧固件和扭矩值”。

注

如果没有运行供水系统，或者系统上无热负荷，此时马达安培表上的读数表示有 10 - 20% 的过载，这是流过风扇的未受热的空气密度不断加大所致。确切的马达负荷大小要根据设计的热负荷而定。

运转

⚠ 警告

冷却塔启动

包括军团菌在内的微生物可以存在于包括冷却塔在内的管道中。制定有效的水管理计划和实施维护程序对于防止整个管道内的军团菌和其它水性污染物的存在、传播和扩散至关重要。在操作冷却塔之前，必须制定水管理计划和维护程序并定期实施。

水系统:

1. 在启动冷却塔之前，咨询资深水处理专业人士，清洗和处理您的新冷却塔。必须按照ASHRAE标准188和指南12定期清洗和消毒冷却塔。
初始运转时水质条件是防止镀锌钢材前期腐蚀（白锈）的关键因素。至少在运行前 8 周里，水的 pH 值控制在 6.5 和 8.0 之间，硬度和碱度折合成碳酸钙浓度在 100 毫克/升和 300 毫克/升之间。
2. 在风机电机没有被锁定的情况下，请勿尝试任何维修。
3. 除去所有冷却塔的杂物。尤其要注意冷水盆、热水盆、百叶和除水器的内部区域。确保冷水出水滤网安装正确，没有杂物。
4. 向冷却塔中央的冷水盆注水，使凹槽区的水位约为 180 厘米。对于从 NC8407 到 NC8414 型号，向系统中注水到大约 200 毫米深。这是建议的工作水位。调节浮阀，打开 75%，继续向系统注水直到水位低于溢流口 3 毫米。

注

如果冷却塔安装了标准围护面出水接口，则需卸下一个或两个放空螺帽，将吸罩上部的空气排除。空气排除后重新拧紧螺帽。（对某些型号，即直径为 14 英寸的侧壁抽水接口的吸罩顶比溢水口高出 32 毫米，在这种情况下，堵住溢水口，继续注水，水位达到浸没放空螺帽时再排气。）

运转

5. 完全打开所有热水流量控制阀。启动水泵，观察系统运作。由于塔外水系统的注水水位只能达到冷水盆的水位，在水系统完成一个循环和开始从填料流下来之前，冷水盆的水位会因为泵抽而下降。而泵抽的水量还不足以使浮阀开启，但可以按下浮阀的杠杆，测试运行情况。

在平衡补给水和冷却塔运转时，可能要反复对浮阀进行调节。理想状态下，浮阀装置可以在水泵关闭期间确保没有水从溢流管道流出。在水泵开启以后，水位深度**必须**确保水泵能正压吸入。

6. 当冷却塔装配了马利HC水平控制阀时，其作用是平衡塔两侧进水口的流量。如果需要更多的流量限制来平衡或控制所有单元的流量，则可能需要在进水管安装一个额外的流量截止阀。为了实现马利HC平衡阀的理想运行状态，当两侧流量平衡时，阀瓣应保持四分之三至全开状态。在达到设计流量后调整，使配水盆的热水深度均衡。每个水盆应该有75到140毫米各个水盆的水位应一致。水位合适后，用锁定杆定下阀的位置。如控制阀调节后锁定杆无法锁紧，会损害控制阀。如果冷却塔安装了内部管道选项，各水盆会自动平衡调节，无须这一步骤。

75毫米到140毫米的统一配水盆水位对冷却塔的高效运作十分重要。如果您考虑永久调整循环水流率，使工作水位不在上述范围内，请您与Marley 销售代理取得联系。

7. 继续运转水泵约15分钟，而后建议将整个水系统抽干冲净再重新注水。
8. 在冷凝水泵时，运转冷却塔风扇之前，执行以下两个生物杀菌处理方案之一：

- 重复停机前使用的杀菌剂。咨询水处理供应商的维护帮助。对某种杀菌剂，尽量在足够长的时间内维持其最大的允许残留量，残留量和残留时间随杀菌剂的不同而异。

或者

- 用次氯酸钠处理系统，使之达到自由氯残留量4~5 mg/L，pH值达到7.0至7.6。4~5毫克/升的自由氯残留量必须保持6个小时以上，可用标准商业水测试器材测量。

运转

如果一直运转的冷却塔停机一段时间但又不将水排掉，在填料上没有滞留水或风扇关闭下，直接对冷却水贮水器（冷却塔集水槽，排放槽等）进行以上提到的两种生物杀菌法之一处理。

成功进行生物杀菌预处理后，可在填料上循环冷却水，不运转风扇。

在生物杀菌处理至少 6 小时并达到满意程度后，可开启风扇，系统恢复工作。重复标准水处理程序，包括生物杀菌处理。

冷却塔运行

总则:

运行中的冷却塔的冷水温度会受到以下因素影响:

1. **热负荷** 在风扇全功率运转的情况下，如果热负荷增加，冷水温度就会上升。如果热负荷降低，冷水温度就会下降。

注意：根据以下公式，冷却塔冷却水的温差是由系统热荷载和循环水量而定:

$$\text{温差} - ^\circ\text{C} = \frac{\text{热负荷 (kW)}}{\text{水流 (m}^3\text{/hr)} \times 1.162}$$

任何运行情况下，只有冷水温度是可测到的。

2. **空气的湿球温度** 冷水温度随进入百叶的空气的湿球温度变化而变化。湿球温度降低，冷水温度也降低，但降低程度不同。例如，湿球温度降低 11°C，冷水温度只降低 8°C。
3. **水流率** 提高水流率（立方米/小时），冷水温度会有轻微升高。降低水流率，冷水温度会有轻微下降。然而，在给定的热负荷下（见上述公式），降低水流率，进入的热水温度会增高。为了防止温度过高损坏部件，留心热水温度不能超过 52°C。

运转

4. **空气流率** 降低空气流率，冷水温度上升。这是控制出水温度的可行方法。

如果冷却塔安装了单速马达，水温过低时，可以关掉马达，这样水温就会上升。水温过高时，可以重新启动马达。

5. **风扇运转限制:**

注

考虑到 **NC** 冷却塔常规使用的风扇和马达大小，每小时可允许启动大约 **4** 至 **5** 次。

如果冷却塔安装了双速马达，温度控制就更加灵活。当水温过低时，把风扇转变成半速运转使冷水温度上升 – 在比之前高几度处稳定下来。如水温继续减小，风扇会交替半速开停。

注

每小时启动马达不要超过四至五次（每次低速启动和每次高速启动均计为一次启动）。

如果冷却塔有两间或两间以上，马达可能共用，在运行时要增加以下步骤。

装有双速马达的多间冷却塔采取风扇分级启动。在任何风扇达到高速前，所有风扇均低速运转，节能效果最大，噪音水平最低。

如想了解更多有关冷水温度控制的内容，请阅读“**冷却塔的能耗及其管理**”，技术报告#H-001-A，在我们的网站上提供。

运转

冬季运行:

NC 冷却塔使用的 Marley 填料系统有空气进入百叶，它和填料合为一体，这使得冷却塔在严寒天气，甚至在自然冷却中所面临的低温、负荷降低条件下也能运转。然而，在低于 0°C 的环境下，冷却塔低温区域里还是有结冰的可能。

注

通过百叶可以看到填料低温区有半融状的冰生成。通常说来，出现这种情况不会影响到冷却塔的运行，但提醒运行人员要实施防冻措施。

运行人员有责任防止冷却塔填料上形成坚冰。必须遵守以下措施:

1. 冷却塔的出水温度不能低于最低温度水平，比如 2°C 到 5°C。如果低温运行是必须或对运行有利，请按以下方法确定最低允许温度:

在冷却塔运行的第一个冬季最寒冷的日子里，观察百叶区上，尤其是百叶区底部是否结冰。如果在百叶上有坚冰形成，则必须提高允许的冷水温度。如果最低水温确实对运行有利，可以允许出现粘稠状冰碴，但仍然建议要定期观察。

⚠ 当心

如果最低允许冷水温度是在或接近最小热负荷的情况下确定的，那么它在任何运行条件下都是安全的。

确定了最低允许冷水温度后，就可以通过风扇来维持温度，详见**冷却塔运行中的第 4 条**。但是多间冷却塔中，风扇相继运行，当风扇以最高速度运行时，单间或多间塔内水温明显低于整个冷却塔的净冷水温度，因此冬季在低水温状态下运行多间冷却塔要求运行人员必须格外留心。



运转

2. 当冷空气进入百叶，流过填料的水会向冷却塔中心流去。在风扇运转的作用下，百叶和冷却塔结构下方周围的区域保持半干状态，水偶尔从塔里溅出，加之空气中带进的水气，这种微微潮湿的区域最易结冰。

因此，如果百叶上结冰过多，停止运转风扇几分钟，这样百叶附近的水流就会加快，减少冰的形成。

3. 在持续极度低温天气下，可将风扇反向运转，使热空气吹过百叶，融化积冰。此时必须有充足的热负荷。风扇反速运转时速度必须控制为原速一半或更低。反转风扇的时间不得超过 1 或 2 分钟。化冰时要进行监控以决定化冰时间。

⚠ 警告

冰点天气长期半速运转风扇可导致风扇和风筒严重损坏。冰会累积在叶片旋转平面上的风筒内壁，叶片端部擦碰到这一圈冰时会损坏风扇叶片或风筒。冰也会累积在风扇叶片上，甩出后会损坏风扇叶片或风筒。在低于 0°C 的天气中，风扇反转和顺转运行之间至少间隔 10 分钟，使冰从风扇叶片和风筒上融化。请参阅本手册中“机械设备安装”部分的“风扇传动”当心中的说明。

4. 结冰天气中，循环水没有热负荷，就难以有效通过空气来控制结冰。**结冰天气中，冷却塔绝对不可降低水流率和/或无热负荷。**如果循环水系统不能停止，回水必须由旁路进入冷却塔。如果使用了旁路，所有的水都必须经过旁路而无法调节。如果旁路直接进入冷水盆，它的设计必须经 SPX 冷却技术公司认可。

运转

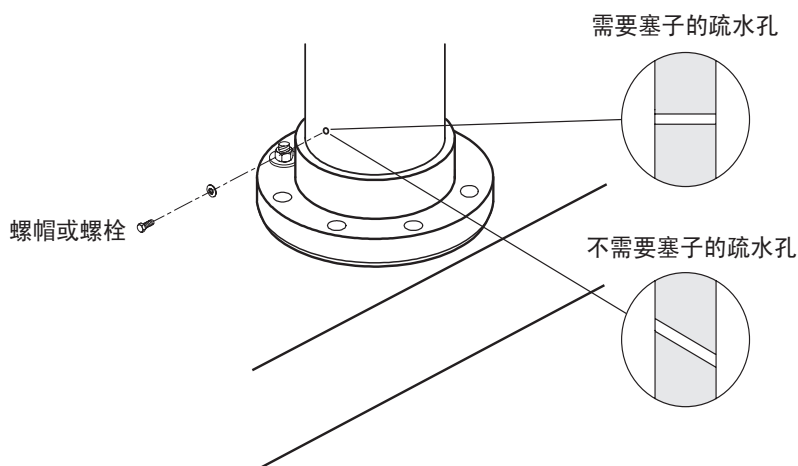
冬季间歇运行:

⚠ 当心

如果要在结冰天气间歇关闭冷却塔（如在夜间和周末），必须采取措施防止冷水盆和所有露天管道（内部和外部）中的水结冰。

防止结冰有多种方法，其中包括：

- Marley 有售的自动水盆加热器系统。
- 现场安装管道内外部热跟踪装置。
- 现场改装，在内部立管法兰底部向上 180 毫米处的 PVC 管上钻出一个 $\frac{3}{16}$ 英寸的孔作为疏水孔。此孔需使用带密封垫圈的 $\frac{1}{4}$ 英寸放空螺帽封堵。对于钢管，在内部立管法兰底部向上 50 毫米处钻出一个直径 $\frac{13}{64}$ 英寸的孔，并使用带密封垫圈的 $\frac{1}{4}$ -20 放空螺栓作为塞子。**有关钻孔的详细信息，请见下图。**通常，疏水孔在冷却塔运行期间塞起，在结冰温度下停机时拨下塞子。要在运行期间不塞此孔，钻出一个 $\frac{3}{16}$ 英寸，角度向上的孔，以使水流可以向下排出到水盆。



⚠ 警告

除非系统中已有防冻设施，冷却塔的水盆和露天管道在每次冬季停机前都必须排空。

⚠ 警告

如果冷却塔的水盆已排空，确认所有水盆加热器都已通过自动断电或断电开关关闭。

建议您与当地的 Marley 销售代理讨论您的防冻选项。

运转

水质和排污

水质维护:

NC 冷却塔使用镀锌钢材，镀锌层平均厚度为 0.05 毫米。在某些环境中，NC 冷却塔的不锈钢选项比镀锌钢材更耐腐蚀。其他使用的材料（PVC 填料、除水器、百叶、铝质风扇、铸铁减速机等）在如下定义的常规冷却塔环境中均能达到最大的使用寿命：

循环水的 pH 值在 6.5 和 8 之间，含氯量（氯化钠）低于 500 毫克/升，硫酸根含量低于 250 毫克/升，总碱度（ CaCO_3 ）低于 500 毫克/升，钙硬度（ CaCO_3 ）50 毫克/升以上。进水温度不超过 52°C。不受外物或异常化学物质的严重污染。采取充分的水处理措施使结垢降至最低。

- 启动条件：初始运转时水质条件是防止镀锌钢材前期腐蚀（白锈）的关键因素。至少在运行前 8 周里，水的 pH 值控制在 6.5 和 8.0 之间，硬度和碱度折合成碳酸钙浓度在 100 毫克/升和 300 毫克/升之间。
- 如果间歇加氯，自由氯残留量在短时期内就不得超过 1 毫克/升，氯含量过高会损坏密封胶和其他建筑材料。
- 冷却塔周围不能有严重工业污染，降雨和雾气只能呈微酸性，不含大量氯化物或硫化氢 (H_2S)。
- 许多专利化学药剂有控制水垢、腐蚀和细菌生长的作用，但使用时仍要谨慎。药剂混用有时会发生反应，降低效果。一些化学药剂，如表面活性剂、生物分散剂和消泡剂都会加大漂滴损失。

注

除非购买不锈钢材质的 **NC** 冷却塔，否则 **NC** 冷却塔主要使用镀锌钢材质，因此水处理方案必须兼容锌。在水处理供应商的合作中，请务必注意您所选用的水处理方案是否会对镀锌产生潜在的影响。

维护

排污:

冷却塔依靠连续蒸发一部分水来冷却热水。虽然蒸发的水可由补水系统补给，但这部分蒸发的水是以纯水形式溢出的，剩余水中的可溶固体浓度就会加大。不加控制，污染物质的浓度也会相当大。

为了保证水质能符合冷却塔和循环水系统其他部分的水质要求，水处理公司必须从相对固定的浓缩倍率开始处理。稳定浓缩倍率通常是通过排污，即恒定排放一部分循环水作为废水。通常，水处理方案都是基于 2-4 的浓缩倍率。下表给出不同冷却范围*里维持不同浓缩倍率时的最小排放量（流量的百分数）：

冷却范围	浓缩倍率						
	1.5 倍	2.0 倍	2.5 倍	3 倍	4 倍	5 倍	6 倍
3°C	.78	.38	.25	.18	.11	.08	.06
6°C	1.58	.78	.51	.38	.25	.18	.14
8°C	2.38	1.18	.78	.58	.38	.28	.22
11°C	3.18	1.58	1.05	.78	.51	.38	.30
14°C	3.98	1.98	1.32	.98	.64	.48	.38

乘数是以循环水 0.02% 的流失比率为基础。

* 冷却范围是指进塔的热水温度与出塔的冷水温度之间的差值。

举例说明：在 159 立方米/小时的循环流量，10°C 冷却范围下，要保持 4 倍浓缩倍率，排放量必须为 0.458% 或 0.00458 乘以 159 立方米/小时得出的值，即 73 立方米/小时。

在浓缩倍率 4 下运行时，假定没有从水垢中形成固体或水垢已排出系统，循环水中可溶固体含量是补给水中的四倍。

注

水处理化学药剂添加后，不能通过冷却塔的冷水盆进入循环水系统。冷水盆里水速最低，会造成药剂混合不充分。

维护

冷却塔检查和维护

⚠ 警告

包括军团菌在内的微生物可以存在于包括冷却塔在内的管道中。制定有效的水管理计划和实施维护程序对于防止整个管道内的军团菌和其它水性污染物的存在、传播和扩散至关重要。在操作冷却塔之前，必须制定水管理计划和维护程序并定期实施。

此外，建议采取以下步骤：

在风扇电机没有被锁定的情况下，请勿尝试任何维修。

- 咨询资深水处理专业人员，清洗和处理您的冷却塔。请参阅本手册的“冷却塔启动”部分。
- 必须按照ASHRAE标准188和指南12定期清洗和消毒冷却塔。
- 执行净化处理的工作人员必须按照其设施安全官的指示穿戴个人防护设备。
- 冷却塔必须定期进行检查，以评估细菌生长的迹象，收水器上杂质和水垢情况，以及日常运行条件。具体的检查频率，请参阅ASHRAE标准188和指南12。
- 更换磨损或损坏的零部件。

为了尽量减少水中微生物（包括军团菌）的存在，请遵循水管理计划，定期对冷却塔进行检查和维护，并请水处理专业人员提供服务。如需其他技术支持，请联系您的Marley销售代表。如需寻找您所在地区的销售代表，请访问spxcooling.com/relocator。

参考文献：

ashrae.org 搜索 “ASHRAE Standard 188” and “ASHRAE Guideline 12.”
cdc.gov 搜索 “Water Management Program.”

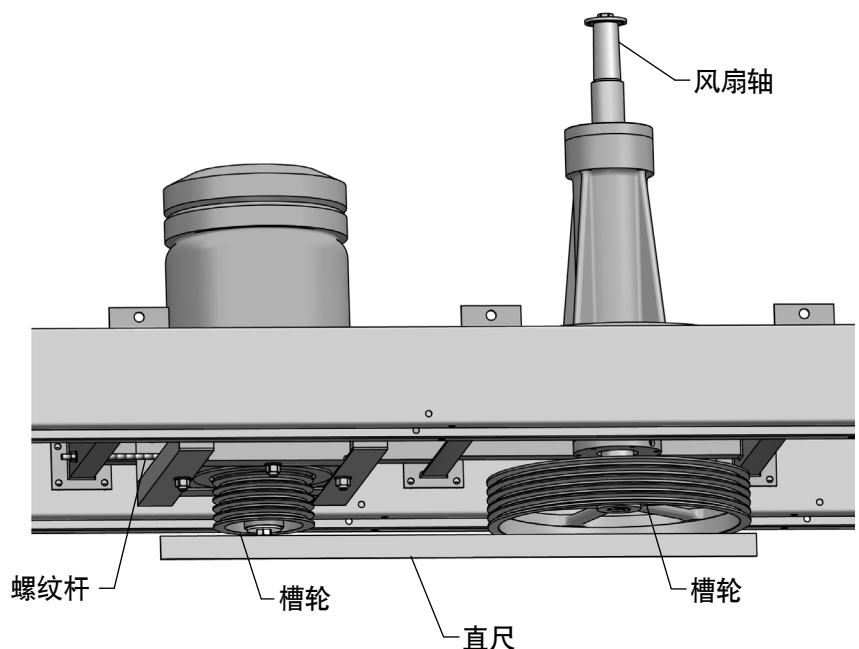
维护

皮带松紧调节:

皮带的松紧可以这样调节，松开固定马达安装框架和皮带传动框架的 8 根螺栓，然后松开两根螺纹杆上的紧固螺母并转动螺纹杆，以取得适当的松紧度。每根螺纹杆上施加的转数和转幅应该相同，确保松紧调节框架与机械支撑梁保持平行。重新拧紧五金件。理想的松紧度为在最大负荷下皮带不打滑。初始运转的 24 至 48 小时内要经常检查皮带的松紧度。皮带过紧会缩短皮带和轴承的使用期限。皮带上不得有引起打滑的外来物。不得施加皮带装置，否则会损坏皮带，缩短使用期限。Dodge® V 型皮带松紧测试器可用于调节 V 型皮带的松紧度。请您与当地的皮带供应商进行确认。

槽轮轴定线:

- 马达槽轮的安装位置要尽量靠近马达，以减少马达轴衬上的扭矩。
- 马达和风扇槽轮都可能带有不使用的槽。马达和风扇槽轮的底面间同轴偏差要在 3 毫米以内，水平方向上允许的偏差在 $\frac{1}{2}^\circ$ （每 30 厘米偏差 3 毫米）以内，才不会影响皮带与槽轮的使用寿命。
- 检测轴定线可在两个槽轮放置一把直标尺。确保直标尺放平，可以取四点一直测量到两个槽轮的底面。
- 皮带安装在最低的槽中。



维护

轴衬、紧固件和扭矩值

轴衬	紧固件尺寸	扭矩	
		ft·lb _f	N·m
SH	$\frac{1}{4}$ - 20	6	8
SDS	$\frac{1}{4}$ - 20	6	8
SD	$\frac{1}{4}$ - 20	6	8
SK	$\frac{5}{16}$ - 18	13	18
SF	$\frac{3}{8}$ - 16	22	30
E	$\frac{1}{2}$ - 13	35	48
F	$\frac{9}{16}$ - 12	65	88

冷却塔维护进度:

可能有些维护工作要求维护人员进入冷却塔内。冷却塔外每面都有检修门。选项中的风扇甲板爬梯是专为相关人员上下风扇甲板而设计的。风扇甲板爬梯不能用于进出检修门，除非装有选项中的检修门平台。

⚠ 警告

买方或用户有责任提供安全的进出检修门方法。使用风扇甲板爬梯进出检修门可能会引起运行人员摔下来的危险。

说明书口袋里单独的维护冷却塔主要部件的维护手册，建议您通读手册。如有差异，请以维护服务手册为准。

以下是最基本的日常维护进度:

⚠ 警告

在进行任何可能接触到机械或电气设备的检查之前，总是切断风扇马达的电源。任何电源开关都要锁定并挂警示牌，防止他人误开。相关运行人员必须穿戴个人防护衣和防护装备。

维护

每周维护 定期检查冷却塔，以评估日常运行条件，微生物生长迹象，以及杂质、水垢和腐蚀情况。具体的检查频率，请参阅ASHRAE标准188和指南12。咨询资深水处理专业人员，以保持冷却塔的卫生。

每月（启动时每周）维护：观察、触摸和细听冷却塔的运行，习惯于正常的外观、声音和振动水平。如旋转设备出现异常情况，要关闭冷却塔直到确定并解决问题后再运行。仔细观察马达、轴联轴器（或传动轴）、减速机和风扇的运行情况。熟悉马达运行的正常温度，所有部件的外观和运行声音。

如装有减速机，务必检查是否存在漏油现象，通过油标尺或视镜查看油位。

检查百叶、除水器和水盆滤网，除去杂物和水垢。更换损坏或磨损的部件。使用高压水可能会损坏除水器 and 百叶的材料。

观察浮阀工作情况。按下工作杠杆确认阀门开关自如。检查抽水滤网，除去杂物，以免阻塞。

检查冷水盆底是否积有淤泥。大致估量一下，通过以后检查确定积累速度。

季度维护：如有安装，请为风扇轴承添加机油。一边用手转动设备，一边添加机油，直到密封面周围出现油滴。建议使用 Mobil SHC 460 润滑油。

半年维护：如有安装，请检查传动带的松紧程度和运行状况。

如有安装，请查看减速机的油位。关闭整个单元5分钟以稳定油位。如有需要，请加油。

如果配置了马利平衡阀，请测量从阀杆导轨到操作手柄的距离，有助于维护前重新设置阀杆位置。松开锁定杆，然后在阀杆导轨上涂抹NLGI#2 锂基润滑脂。在将阀杆放回原来位置之前，完全关闭和打开阀门，拧紧锁定杆。



维护

注

NC 冷却塔使用的减速机型号可 5 年更换一次机油，因此请使用适合减速机型号的专门机油。5 年后，如果更换使用涡轮矿物油，必须每半年更换一次。可参看《减速机使用手册》中的机油建议和更详细的说明。

年度维护：根据单独的维护手册，彻底检查冷却塔。检查各螺栓接口，如有松口，必须把它们拧紧。如有需要，可进行预防性的维护修理工作。

根据制造商的说明为马达加油。有关进气室外侧配备了马达的冷却塔，请参阅本指南中的“马达加油说明”部分。使用密封轴承的风机电机不需要润滑维护。

注

如果电机使用密封轴承，则不需要额外的润滑。请查阅电机铭牌，确认是否指定了润滑油的类型和数量。

检查风扇和机械设备，包括风筒和风扇网在内的所有螺帽是否拧紧。可参看《部件使用手册》上的扭矩值。

五年期维护：如有安装，请更换减速机的机油，可参看《减速机使用手册》。

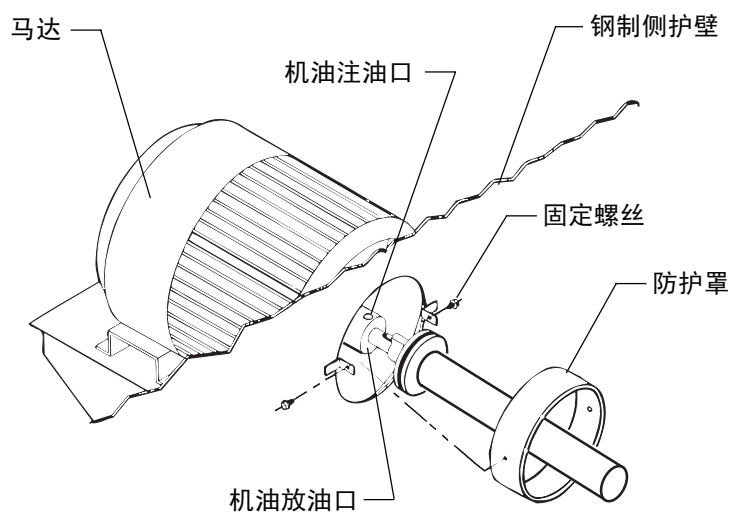
维护

马达加油说明

外置马达选项。使用密封轴承的电机不需要。

⚠ 警告

打开并锁定断路器，保证马达无法启动。



1. 如图所示卸下防护罩。可在冷却塔外碰到马达另一头的轴承。
2. 移去轴延伸部和另一端部轴承上的机油注油口上销子和放油口上的销子，用干净的钢丝除去硬化的油脂。
3. 将油嘴插入注油口，加油直到油从放油口流出为止。
4. 重新放入注油口的销子，运转机械设备半小时至一小时，清除放油口上多余机油。
5. 装上放油口的销子和防护罩。
6. 恢复正常的冷却塔运行。

季节性停机说明:

如系统要停机一段时间，建议将整个系统（冷却塔、系统管道、热交换器等）的水排空。打开水盆的排水管。



停机期间，在准备维修之前，请遵循本手册“冷却塔检查和维护”部分中的建议。尤其要注意机械设备的支架和轴联轴器（或传动轴）。

每年停机和清洁工作完成后，请查看冷却塔的金属表面，确定是否有必要涂上保护层，但不要一看到管道上的污点和暂时的锈斑就认为要重新给塔涂漆。如经过清洗，金属重现亮泽，那么镀锌层仍有效。除非证实镀锌层已脱落，否则可以根据需要进行局部重新上漆。

注

只要镀锌层还在，涂料就不易附着。请与制造商联系，获取您想使用的涂层的有关说明。

塔框架：检查各螺栓接口，如有松口，必须把它们拧紧。

风扇：检查风扇装置的螺栓，如有松口，必须把它们拧紧。使用《风扇使用手册》上标出的扭矩值。

风扇轴轴承：如果配备，在每个运行季节将结束时对风扇轴轴承进行润滑，具体操作请遵循本手册“维护”部分。

电动马达：在每个运转季行将结束时，进行清洗并润滑马达。（可参考马达制造商的建议）。不适用于使用密封轴承的电机。检查马达固定螺帽，如有松口，必须把它们拧紧。

⚠ 当心

马达启动前必须确定无妨碍风扇自如旋转的因素。

一个月内马达至少运转三个小时，以干燥线圈绕组和重新润滑轴承表面。有关更多信息，请参阅Marley“风机电机”用户手册Z0239042。

在新的运转季开始之时，确保轴承已得到充分润滑，而后才可运转马达。

延长停机

如果停机时间长于一般的季节性停机时间，请与 Marley 销售代表联系，取得其他相关信息。

维护

SPX 冷却技术公司所提供的维护服务

我们始终对您购买后的 NC 冷却塔给予关注。我们构想、设计和制造出市场上最耐用、性能最为可靠的冷却塔，并且希望保证您在购买了我们的产品后能获得最大的受益。

因此，我们将提供以下维护服务：在您的运行条件下，确保产品能达到最长的使用寿命。力求运行性能的特点能符合您的特定要求。维持最佳的运行能力。如您想得到以上服务，请与您的 Marley 销售代理联系。

更换零部件：Marley 的厂家中备有完整的零部件库存。如遇紧急情况，我们通常可以在 24 小时内向您提供您所需的零部件，必要时可空运。然而，我们建议您能事先告知我们您的所需，这样您可省去支付特殊手续费用。订购零部件时，请务必告知您的冷却塔系列号（冷却塔铭牌上有注明）。

定期维护：您可能希望与 SPX 就定期视察签署合同 – 以便检查并报告冷却塔的状况 – 提出防止紧急情况出现的建议并执行正常维护以外的维护。

这一服务不能替代您的维护人员的重要职责。您的维护人员确保冷却塔的正常运行性能，其作用无法取代。然而，如冷却塔遇到异常外力，运转发生异常，就需要专业技术人员的服务。

维护进度表

维护服务	每月	每半年	季度启动或每年
检查一般情况和运行	x		x
观察以下装置的运行:			
机械 (马达、风扇和驱动装置)	x		x
补给水阀 (如配备)	x		x
检查是否有异常噪音或震动	x		x
检查和清洗以下装置:			
空气进风口	x		x
PVC 除水器	x		x
配水盆、喷嘴和集水盆	x		x
风扇马达外部	x		x
核查:			
集水盆水位	x		x
排污 - 按要求调节	x		x
Marley 水平流量控制阀 (如配备)		x	
减速机驱动器 (如配备):			
检查紧固件是否松动 (包括放油销)			x
检查和修复漏油情况	x		x
检查油位	x		x
更换机油		R	
确保排气口是打开的		x	x
检查传动轴或轴联轴器的对齐情况			x
检查传动轴或轴联轴器紧固件是否松动			x
检查驱动轴、轴联轴器套管或挠曲部件是否有异常磨损		x	x
润滑管线 (如配备):			
检查软管或油嘴是否漏油	x	R	x
皮带驱动器 (如配备):			
风扇轴承润滑 (每 3 个月一次)		季度维护	季度维护
检查并拧紧各紧固件			x
检查轴承、槽轮和皮带是否对齐			x
检查皮带松紧和运行状况		x	x
检查槽轮、轴衬、紧固件和扭矩			x
风扇:			
检查并拧紧叶片和轮毂的各紧固件		R	x
检查风扇叶片角度和尖端间隙			x
检查风筒的紧固件是否松动		R	x
马达:			
润滑 (使用合适的润滑油)			R
检查装配螺栓是否牢固			x
最少运转时间	每个月 3 小时	每个月 3 小时	每个月 3 小时
水盆加热器 (按要求):			
检查温度/低水位传感器是否正常运行			x
检查/清洗传感器上积聚的污染物		x	x
结构:			
检查并拧紧所有紧固件		x	x
检查金属表面, 必要时上油漆			x

R - 参考《部件使用手册》

注意: 建议您至少每周观察一次整体运行情况和状况。请注意声音或震动上的变化, 有变化时请仔细检查。

附加信息

增加负荷的要求 NC 冷却塔设计时就考虑到今后加装相同或不同吨位的塔室。这样您就可以补偿负荷增加的余地，并仍能保持冷却塔系统的持续运转，因为更换或加装新的生产装备要求提高负荷承受能力。

冷却塔翻新 SPX 冷却技术公司可例行更新冷却塔的各种材料，并翻新改造。如果您的冷却塔已达到使用期限，建议您在要求订购一个新的冷却塔前查询一下翻新所需的费用。

每个 NC 冷却塔都包括一个资料包，包含一般方向图纸、《**NC 现场安装手册**》的装配说明和冷却塔部件手册。**这些资料都涉及到安全安装和运行冷却塔的重要信息。**现场安装通常包括风扇网、管道进口和出口。一些可选用的附件包括阀门、栏杆、爬梯和护笼可能也需要现场安装。如果《**NC 系列冷却塔现场安装手册**》中没有您所需要的详细安装信息，请在资料包里寻找已购买的选项的安装图纸或使用手册，另外还有材料清单。如果您已购买的选项中没有找到合适的安装图纸，请在安装前与当地的 Marley 销售代理联系。

除了这些资料以外，SPX 还出版各种技术报告，其中包含冷却塔运行和提供维修的详细信息。Marley 销售代理会非常乐意向您免费提供这些报告。

如欲订购各种零件和得到完善的服务，请与您所在地区的 Marley 销售代表取得联系。如欲查询离您最近的 Marley 办事处，请拨打电话（号码：86 21 2208 5888）或登陆 spxcooling.com 网站。

故障检查及修理

故障	原因	修理
马达无法启动	马达终端没有电源	检查启动器电源。修正控制设备和马达间的任何错误接线。 检查启动器接触情况与控制电路。重新设置过负荷，拧紧触头，重新设置跳断开关或更换失灵的控制开关。 如启动器的所有接头无电源，确认过负荷和短路设备是否处于正常运作状态中。
	错误接线	根据线路图检查马达和控制器的接线情况。
	电压过低	在通电情况下检查马达运转与控制情况。检查马达终端电压。
	马达线圈绕组开路	在开路下检查马达定子的线圈绕组。
	马达或风扇传动轴卡住	在无负荷的情况下，检查马达与减速机，寻找症结。
	转子故障	查看破裂的电刷条或电刷环。
马达噪音异常	马达单相运行	停止马达后再启动。如果马达为单相电情况就无法启动。检查线路、控制和马达。
	马达接线错误	根据线路图检查马达接线情况。
	轴承损坏	检查润滑情况。更换损害的轴承。
	电路失衡	检查三组线路的电压和电流情况。如有需要，进行校正。
	空气间隙不均匀	检查校正支承接头或轴承。
	转子失衡	重新平衡
电机运转时发热	风扇碰撞到风扇网	重新安装或更换风扇。
	电压错误或不平衡	根据铭牌上的规定值，检查三组线路的电压和电流状况。
	马达转速错误	在通电情况下核对铭牌。核查马达转速和齿轮比。
	轴承过度润滑	冲掉多余的润滑油。打开放油口，加快马达转速。不适用于使用密封轴承的电机。
	错用轴承润滑油	更换合适的润滑油。请参阅马达制造商的说明。
	一相开路	停止马达后再启动。如果马达为单相情况就无法启动。检查线路、控制和马达。
	通风不良	清洗马达，检查通风口。保持马达附近通风畅通。
	线圈绕组错误	用欧姆表进行检查。
	马达轴弯曲	拉直或更换马达轴。不适用于使用密封轴承的电机。
	润滑油不足	移去盖塞，重新润滑轴承。
马达速度难以提升到额定值	启动或变速过于频繁	限制累积加速时间使之不超过 30 秒/小时。调节速度变化间隔设置。考虑安装 Marley 变速驱动器，以便精确控温。
	润滑油变质或带有杂质	冲洗轴承，重新润滑。不适用于使用密封轴承的电机。
	轴承损坏	更换轴承。
	由于线路压降过高马达终端电压过低	检查变压器和接头。调高变压器端电压或降低电负荷。增粗电线或降低电阻。
	转子电刷条开裂	查看集流环附近是否有裂缝。可能需要更换新转子。请马达维修人员检查马达。
	电机转向错误	转换三个马达接头中任两个接头的连接。

故障检查及修理

故障	原因	修理
减速机噪音（如有安装）	减速机轴承	如果是新安装的，注意运转一周后噪音是否消失。将减速机抽干、冲洗后重新注油。详情参看《减速机维修手册》。如果采取以上措施后噪音还未消失，请加以更换。
	齿轮	校正齿轮的啮合情况。更换齿牙破裂或损坏严重的齿轮。更换磨损严重的齿轮。
异常风扇传动振动	螺栓和帽螺栓松动	拧紧所有机械设备和支撑架上的螺栓和帽螺栓。
	风机传动轴已磨损	检查风扇轴的端隙。如有必要请更换轴承。
	马达失衡	卸去负荷，空转马达。如马达仍在振动，需重新平衡马达。
	减速机轴承磨损	检查风扇和小齿轮轴的端隙。如有必要请更换轴承。
风扇噪音	减速机轴弯曲	用千分表来检查风扇和小齿轮轴。如有必要请加以更换。
	风扇叶片碰撞风筒内壁	调整风筒，给叶片端留出必要间隙。
	风扇传动轴	润滑轴承。
皮带产生的噪音	叶片的夹紧螺栓松动	
	皮带打滑	调节皮带
水循环系统中存在水垢和杂物	排污不充分	参看本手册的“水处理”部分。
	水处理存在缺陷	向有资质的水处理专业人员进行咨询。请参看本手册的“水处理”部分。
冷水温度过高。 请参见“冷却塔运行”这一节。	进塔湿球温度超过设计值	检查附近的热源是否对冷却塔有影响。周围的建筑是否会导致排放的空气回流。如有问题，请与 Marley 代理商讨解决方案。
	设计的湿球温度过低	可能需要增加塔体尺寸。请与 Marley 代理商讨解决方案。
	实际运行负荷大于设计负荷	可能需要增加塔体尺寸。请与 Marley 代理商讨解决方案。
	泵抽量过大	降低冷却塔的水流量，使之符合设计时假定的使用条件。
过量漂滴损失	塔内风量不足	检查电流和电压，以确保到达正确的额定功率。清洗填料和除水器。检查周围建筑物或围墙是否阻碍了空气正常进入塔内。如有问题，请与 Marley 代理商讨解决方案。
	配水盆溢流	降低冷却塔的水流量，使之符合设计时假定的使用条件。确保热水盆的喷嘴位置正确，没有堵塞。
	除水器失效	检查除水器，确保其清洁无杂物，且安装正确。更换损坏或陈旧的收水板。

Marley® 传统品牌和商标



SPX COOLING TECHNOLOGIES CHINA

3805&3806, GUBEI SOHO

188 HONGBAOSHI ROAD

SHANGHAI, CHINA 201103

86 21 2208 5888 | marley.china@spx.com

spxcooling.com

ch_Z0628276_G | 发行 02/2023

©2010-2023 SPX COOLING TECH, LLC | ALL RIGHTS RESERVED

由于技术不断发展的原因，所有产品和设计以及材料均可能发生变动，恕不另行通知

