

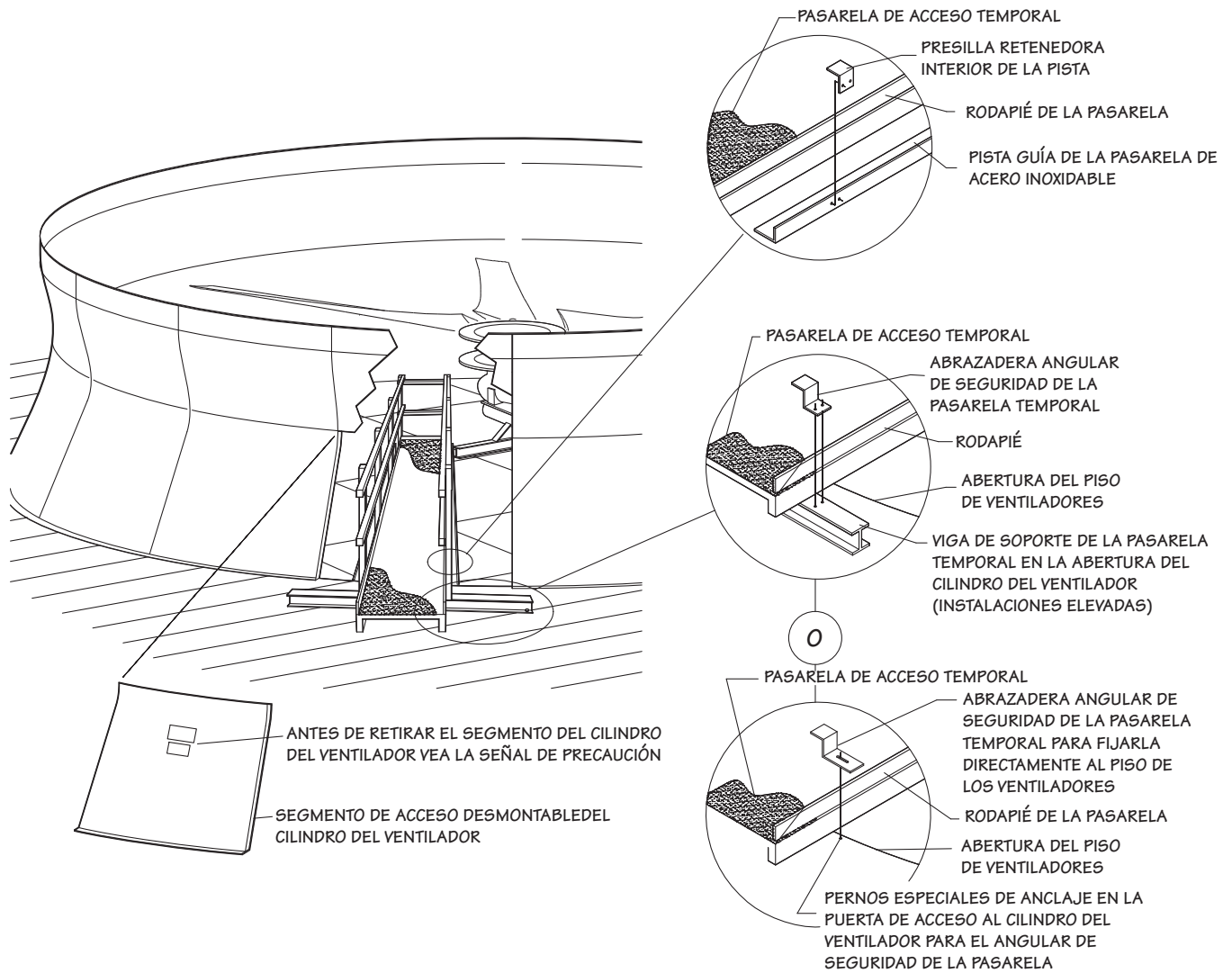
/ Equipamiento mecánico Pasarela de acceso temporal /

Manual de Usuario la_08-1150

SPX

COOLING TECHNOLOGIES

Componentes de la pasarela



Instrucciones para el ensamblaje de la pasarela

⚠ Advertencia

Desconecte siempre la alimentación eléctrica del motor del ventilador de la torre antes de realizar cualquier inspección que pueda implicar el contacto físico con el equipamiento mecánico o eléctrico de la torre. Bloquee y coloque una etiqueta de advertencia en cualquier interruptor eléctrico para evitar que otros conecten nuevamente la alimentación. El personal de servicio debe usar equipo y vestimenta de protección personal apropiados.

Revise todo el sitio y los manuales de seguridad del propietario; siga los requerimientos más estrictos.

Obedezca todos los procedimientos de seguridad y bloqueo del propietario antes de retirar un segmento de acceso al cilindro del ventilador o durante el empleo de la pasarela de acceso temporal el equipamiento mecánico.

1- Retire y almacene el segmento de acceso al cilindro del ventilador y proteja la abertura según los requerimientos del propietario y de la OSHA. Recopile todos los accesorios que se retiraron e inspecciónelos antes de usarlos de nuevo.

2- Inspeccione la pasarela de acceso temporal en busca de daños u otros defectos que pudieran alterar las indicaciones de seguridad de carga colocadas en la sección de la pasarela. Verifique que todos los accesorios de sujeción, las abrazaderas, vigas, etc. estén a mano para una instalación completa y segura.

3- Inspeccione visualmente la pista guía instalada permanentemente en cada abertura de celda de ventilador en busca de daños y/o abrazaderas o accesorios faltantes.

4- Las piezas dañadas deben repararse por parte de personal calificado o sustituirse antes del uso.

5- Mantenga las cargas por debajo de los límites de capacidad anunciados en la pasarela.

⚠ Advertencia

Los requerimientos de seguridad para la sujeción del personal o para la protección de aberturas se obedecerán en todo momento.

6- Maniobre la pasarela de acceso hacia la abertura de la célula de ventilador a través de la abertura del segmento retirado del acceso al cilindro del ventilador utilizando el conjunto de pista guía que está instalado permanentemente en cada célula de ventilador. La pista guía puede estar al nivel del piso del ventilador o levantada ligeramente para despejar las vigas de acero de soporte en dependencia del tamaño y diseño de la torre.



Instrucciones para el ensamblaje de la pasarela

7- En las instalaciones a nivel del piso del ventilador se usarán dos pernos de anclaje instalados en el segmento de acceso al cilindro del ventilador para anclar las abrazaderas de sujeción en forma de Z exteriores. Estas abrazaderas en forma de Z tendrán ranuras. Consulte la ilustración.

8- En las instalaciones erigidas se proporciona una viga de soporte para pasarelas temporales y debe fijarse a la pasarela temporal usando dos abrazaderas en forma de Z suministradas. Estas abrazaderas en forma de Z tienen dos agujeros para la fijación a la viga de soporte de la pasarela temporal. Consulte la ilustración.

9- Una vez que la pasarela esté asegurada fuera del cilindro del ventilador, ya sea al piso del ventilador o a la viga voladiza temporal, instale las presillas retenedoras interiores de pista proporcionadas para sujetar la pasarela a la pista guía permanente. Todas las presillas se instalarán antes de emplear la pasarela para el mantenimiento. Consulte la ilustración.

10- Cuando se haya terminado el mantenimiento del área del ventilador, invierta las instrucciones. Todos los angulares de fijación interiores, las vigas (si son necesarias) y las abrazaderas en forma de Z se retiran y entonces la pasarela de acceso temporal se quita de la celda de ventilador. La pasarela debe almacenarse y asegurarse en el piso del ventilador en el área designada por el propietario o en locales para almacenamiento si existen.

⚠ Advertencia

El propietario proporcionará protección para las aberturas y seguirá todas las regulaciones de seguridad de la OSHA y del sitio si todas las aberturas no se cierran inmediatamente mediante la reinstalación de los paneles de acceso del cilindro del ventilador.

⚠ Precaución

La pasarela de acceso temporal debe retirarse de la abertura del ventilador antes de arrancarlo.

SPX[®]

COOLING TECHNOLOGIES

7401 WEST 129 STREET | OVERLAND PARK, KANSAS 66213 UNITED STATES | 913 664 7400 | spxcooling@spx.com | spxcooling.com

Para asegurar el progreso tecnológico, todos los productos están sujetos a modificaciones de diseño y/o materiales sin aviso.
©2008 SPX Cooling Technologies, Inc.

Manual la_08-1150