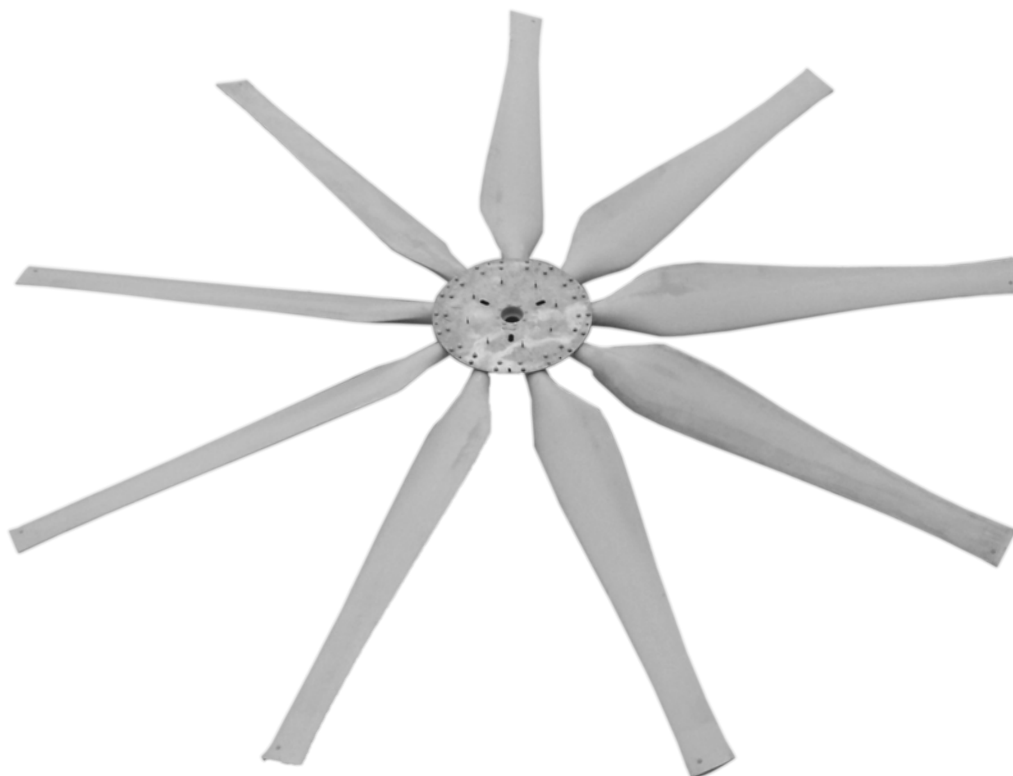


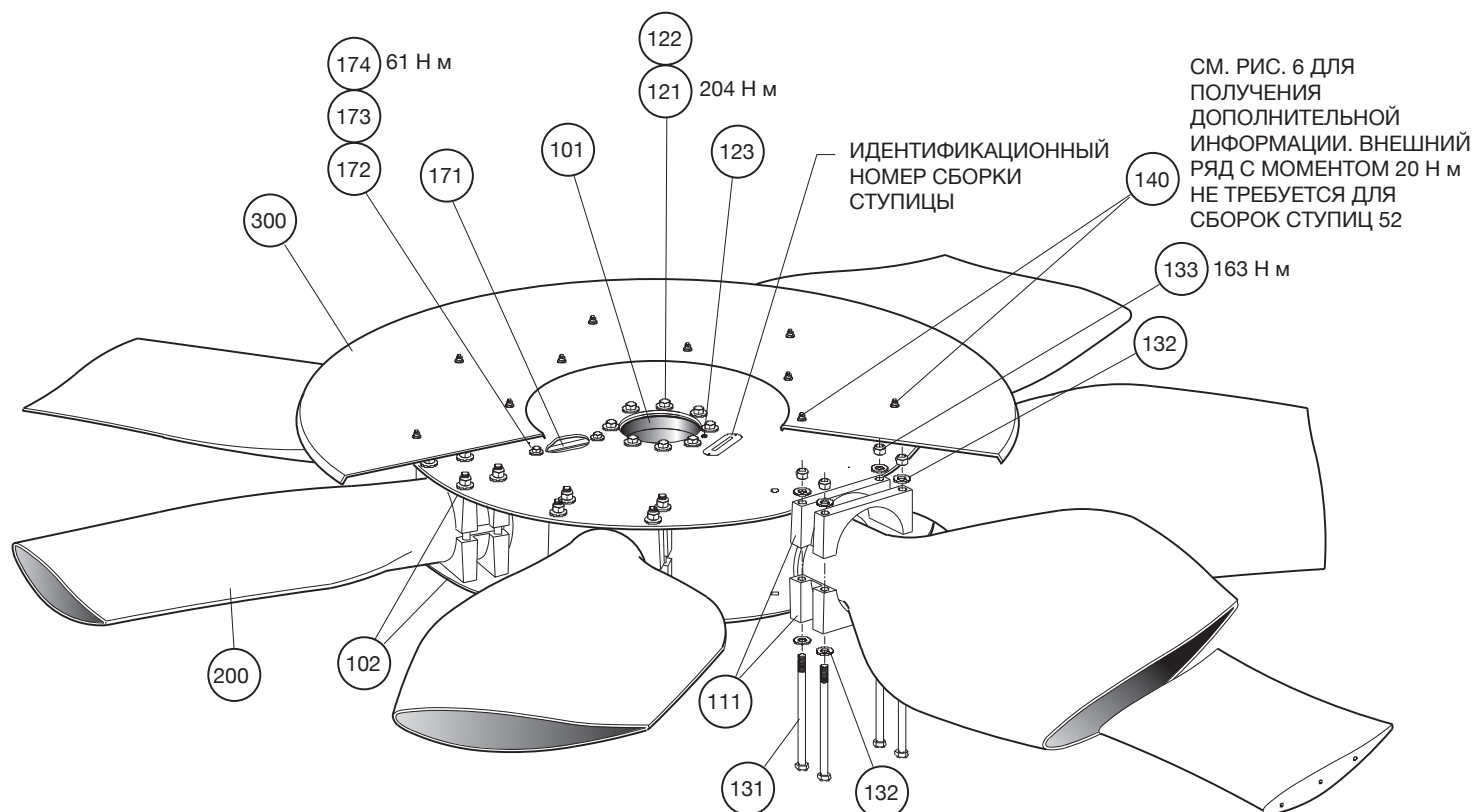
# Вентилятор **HP7000**

ru\_Z0465399\_B ИЗДАНИЕ 6/2016

ВНИМАТЕЛЬНО ИЗУЧИТЕ ДАННОЕ РУКОВОДСТВО ПЕРЕД ЭКСПЛУАТАЦИЕЙ ИЛИ ОБСЛУЖИВАНИЕМ ЭТОГО ПРОДУКТА.



## Компоненты вентилятора



СМ. РИС. 6 ДЛЯ ПОЛУЧЕНИЯ ДОПОЛНИТЕЛЬНОЙ ИНФОРМАЦИИ. ВНЕШНИЙ РЯД С МОМЕНТОМ 20 Н м НЕ ТРЕБУЕТСЯ ДЛЯ СБОРОК СТУПИЦ 52

- 100 Ступица**
- 101 Центр ступицы
- 102 Пластина ступицы
- 110 Комплект – зажим лопасти**
- 111 Зажим лопасти
- 120 Комплект – крепеж центра ступицы**
- 121 Винт с головкой 5/8"
- 122 Плоская шайба 5/8"
- 123 Штырь, 1/2"
- 130 Комплект – крепеж зажима лопасти**
- 131 Крепежный болт 3/4"
- 132 Плоская шайба 3/4"
- 133 Шестигранная стопорная гайка 3/4" или шестигранная гайка 3/4" со стопорной шайбой 3/4"
- 134 Смазка для резьбы
- 140 Комплект – крепеж колпака ступицы**
- 141 Крепежный болт 3/8"
- 142 Плоская шайба 3/8"
- 143 Стопорная шайба 3/8"
- 144 Шестигранная гайка 3/8"
- 145 Шестигранная стопорная гайка 3/8"
- 146 Прокладка
- 150 Комплект – крепеж балансировки**
- 160 Руководство**
- 170 Комплект – элемент жесткости ступицы**  
*требуется для сборок ступиц 76"*
- 171 Элемент жесткости ступицы
- 172 Крепежный болт 1/2"
- 173 Плоская шайба 1/2"
- 174 Шестигранная стопорная гайка 1/2"
- 200 Лопасть**
- 300 Колпак ступицы**

**Рис. 1 — типовая сборка вентилятора**  
вид настоящих компонентов может отличаться

№ для заказа \_\_\_\_\_  
 Номинальный угол наклона \_\_\_\_\_  
 Конечный угол наклона \_\_\_\_\_  
 Скорость (об/мин) \_\_\_\_\_  
 Предусмотренная мощность двигателя, кВт \_\_\_\_\_

---

## Установка ступицы вентилятора

Далее приводятся инструкции, поясняющие процедуру установки вентилятора Marley HP7000 на редуктор Geareducer® Marley с коническим (выходным) валом вентилятора, использующим удерживающую пластину ступицы вентилятора, устанавливаемую на болтах, или с прямолинейным валом вентилятора, использующим разрезную коническую втулку. Процедура установки на другие редукторы может отличаться. При необходимости дополнительных инструкций обратитесь к представителю компании Marley.

---

### Примечание

**Если установка вентилятора производится на редуктор Geareducer Marley модели 36, 38, 3600 или 4000, или используется разрезная коническая втулка U1 на прямом (выходном) валу, см. соответствующие инструкции ниже.**

1 – Снимите удерживающую пластину и крепеж с верхней части вала редуктора Geareducer. Тщательно очистите вал вентилятора, шпонку вала вентилятора и центральное отверстие ступицы вентилятора, чтобы удалить любой мусор и/или защитные покрытия. После очистки нанесите слой противозадирной смеси на верхние 180 мм вала вентилятора.

2 – Перед установкой ступицы установите до конца шпонку в шпоночный паз вала вентилятора. Шпонка плотно подгоняется по ширине и никогда не должна меняться.

3 – Для установки ступицы вентилятора поднимите ее над валом вентилятора. Медленно опустите ступицу на вал, правильно выровняв шпоночные пазы. Убедитесь, что шпонка не скользит вниз при установке. При необходимости подтолкните шпонку в шпоночный паз с помощью кернера.

При насадке ступицы на вал шпонка вала вентилятора должна быть приблизительно отцентрована в уже насаженной части ступицы. Визуально убедитесь, что центральная ступица полностью установлена.

4 – Установите удерживающую пластину и крепеж. Затяните болты до 95 Н м.

---

### Примечание

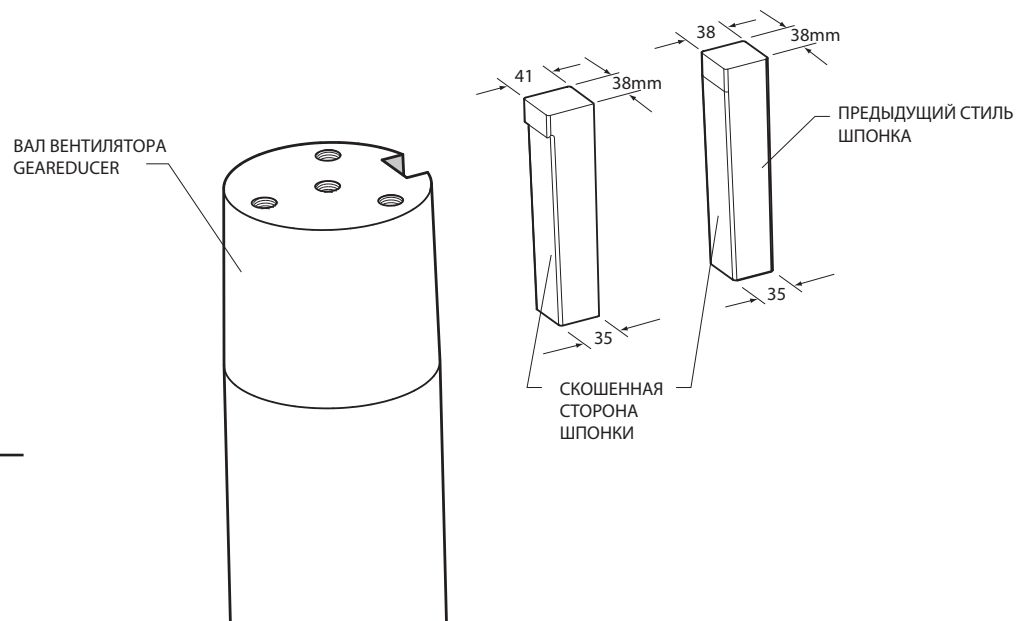
**Редукторы Geareducer серии 36, 38, 3000 и 4000 используют коническую шпонку вала вентилятора. Точная установка шпонки очень важна для правильной и безопасной работы. Далее приводятся инструкции, поясняющие процедуру установки для данных моделей.**

1 – Снимите удерживающую пластину и крепеж с верхней части редуктора Geareducer. Тщательно очистите вал вентилятора, шпонку вала вентилятора и центральное отверстие ступицы, чтобы удалить любой мусор и/или защитные покрытия. После очистки нанесите слой противозадирной смеси на верхние 7" (180 мм) вала вентилятора.

2 – Установите шпонку вала вентилятора для редуктора Geareducer серии 36 и 38 в шпоночный паз ступицы вентилятора, как показано на **рис. 2**. Шпонка плотно подгоняется по ширине и никогда не должна меняться.



## Установка ступицы вентилятора



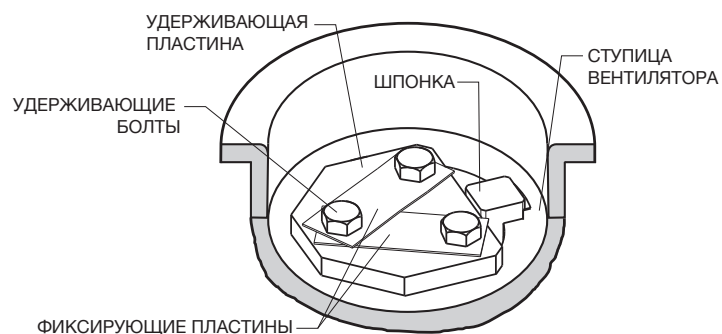
**Рис. 2**

Редуктор Geareducer  
36, 38, 3000 и 4000

3 – Для установки сборки ступицы поднимите ее над валом вентилятора. Медленно опустите сборку на вал, правильно выровняв шпоночные пазы. Убедитесь, что шпонка не скользит вниз при установке.

После установки сборки ступицы нижняя часть шпонки должна пройти через нижнюю часть центральной втулки, а верхняя часть шпонки должна выступать не менее, чем на 16 мм над верхней частью вала вентилятора. Не вдавливайте шпонку вниз, пока эти условия не будут выполнены.

4 – На **рис. 3** показан правильный способ установки удерживающей пластины и крепежа. Удерживающая пластина сконструирована таким образом, чтобы между ней и шпонкой вала вентилятора существовал зазор, поэтому при правильной установке удерживающая пластина не будет выступать и зацепляться за шпонку. Затяните удерживающие болты до 95 Н м, а затем загните углы фиксирующих пластин, чтобы предотвратить ослабление болтов.



**Рис. 3**

Редуктор Geareducer  
36, 38, 3000 и 4000

---

## Установка ступицы вентилятора

---

### Разрезная коническая втулка U1

*Разрезные конические втулки U1, идущие в комплекте установки вентилятора, бывают 1-го или 2-го типа. Втулка 1-го типа использует шпонку вала вентилятора, прилагаемую к редуктору Geareducer. Втулка 2-го типа имеет встроенную шпонку, которая вставляется в шпоночные пазы выходного вала и втулки вентилятора. См. рис. 4, чтобы определить, какой тип втулки прилагается.*

1 – Выньте шпонку вала вентилятора с верхней части вала редуктора Geareducer и утилизируйте, если используется разрезная коническая втулка 2-го типа. Тщательно очистите вал вентилятора и центральное отверстие ступицы, чтобы удалить любой мусор и/или защитные покрытия. После очистки нанесите слой противозадирной смеси от конца вала вентилятора до конца шпоночного паза на валу.

2 – Выньте разрезную коническую втулку U1 из упаковки. Выбросьте черные стальные винты с головками 5/8-11NC, имеющиеся в упаковке втулки, винтами с головками из нержавеющей стали 5/8-11NC, прилагаемыми в комплекте установки вентилятора. Тщательно очистите центральное отверстие втулки и внешнюю коническую поверхность (цилиндр), чтобы удалить любое защитное покрытие. После очистки нанесите тонкий слой противозадирной смеси на внешнюю коническую поверхность втулки.

3 – Выравнивая внешнюю шпонку конической (цилиндрической) втулки со шпоночным пазом в отверстии ступицы, начинайте медленно вставлять втулку 1-го или 2-го типа в отверстие ступицы. Три (3) резьбовых отверстия в ступице должны быть совмещены с отверстиями без резьбы во фланце втулки. **Обратите внимание, что два (2) резьбовых отверстия во фланце втулки предназначены только для разборки.** Нанесите противозадирную смесь на резьбу винтов с головками из нержавеющей стали 5/8-11NC. Вставьте винты с головками в отверстия без резьбы во фланце втулки и верните их вручную во втулку на два или три оборота.

4 – Если используется разрезная коническая втулка 1-го типа, то перед установкой сборки втулка-ступица на вал вентилятора установите до конца шпонку в шпоночный паз на валу вентилятора. Шпонка плотно подгоняется по ширине и никогда не должна меняться.



---

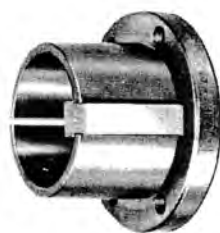
## Установка ступицы вентилятора

5 – Расположите сборку втулка-ступица над валом вентилятора Geareducer. Осторожно выровняйте шпоночный паз в отверстии втулки с ранее установленной шпонкой вала. Если же используется разрезная коническая втулка 2-го типа, выровняйте общую шпонку ступицы/втулки со шпоночным пазом вала вентилятора. Опустите сборку на вал. Сборка должна опуститься на внешний вал на столько, чтобы гарантировать входение шпонки вала в отверстие втулки на всю длину. Возможно, понадобится немного приоткрыть клином разрезную коническую втулку, чтобы вал вентилятора смог легче войти в отверстие втулки. Это можно сделать, вбив клин в щель во фланце втулки.

6 – Последовательно затяните винты с головками из нержавеющей стали с помощью ключа с ограничением по крутящему моменту до 190 Н м. Когда момент затяжки винта приблизится к 190 Н м, сделайте еще по крайней мере 2 последовательных поворота, чтобы гарантировать, что все винты с головками затянуты до нужного момента.



*Разрезная коническая втулка U1 1-го типа*



*Разрезная коническая втулка U1 2-го типа*

---

**Рис. 4**

## Установка лопасти вентилятора

Лопасты вентилятора Marley HP7000 произведены с одинаковыми моментами массы и зажимами для них, чтобы их вес в неподвижном состоянии был одинаков. Лопасты и зажимы можно устанавливать в любом положении, это не повлияет на баланс вентилятора.

### Примечание

**На паспортной табличке на хвостовике лопасти написан буквенный код (напр., "А", "В" и т.п.). При установке или замене лопастей используйте только лопасти с таким же буквенным кодом.**

1 – Смажьте резьбу болта 3/4" и шестигранной гайки 3/4" с помощью смазки для резьбы. Отложите этот крепеж на время.

2 – Снимите один набор зажимов для лопасти со сборки ступицы. Зажимы лопастей устанавливаются на сборке ступицы на заводе вместе с прокладками для транспортировки. Выньте и выбросьте эти прокладки. Расположите зажимы вокруг хвостовика лопасти так, чтобы сторона крепления лопасти с обработанной поверхностью была обращена к основанию лопасти. См. **рис. 4**. Большие нейлоновые кабельные стяжки можно использовать для фиксации зажимов на лопасти во время установки, чтобы облегчить сборку.

3 – Вставьте лопасть с зажимами вокруг хвостовика так, чтобы вогнутая сторона лопасти (ВЕРХ) была обращена к стороне высокого давления и находилась между пластинами сборки ступицы, как показано на **рис. 5** и **рис. 6**. Выровняйте относительно вертикальной оси четыре отверстия под болты в зажимах и пластинах. Установите четыре смазанных болта 3/4", восемь плоских шайб 3/4", (четыре стопорные шайбы 3/4", если крепеж выполнен из монели) и четыре шестигранные гайки 3/4", наживив гайки только на три или четыре витка резьбы, как показано на **рис. 5**. Не затягивайте крепежные детали, пока не будут установлены все лопасти. Лопасть должна свободно вращаться в зажимах для дальнейшей настройки угла наклона.

4 – Повторяйте процедуру, пока в сборку ступицы не будут установлены все лопасти, зажимы и крепеж.

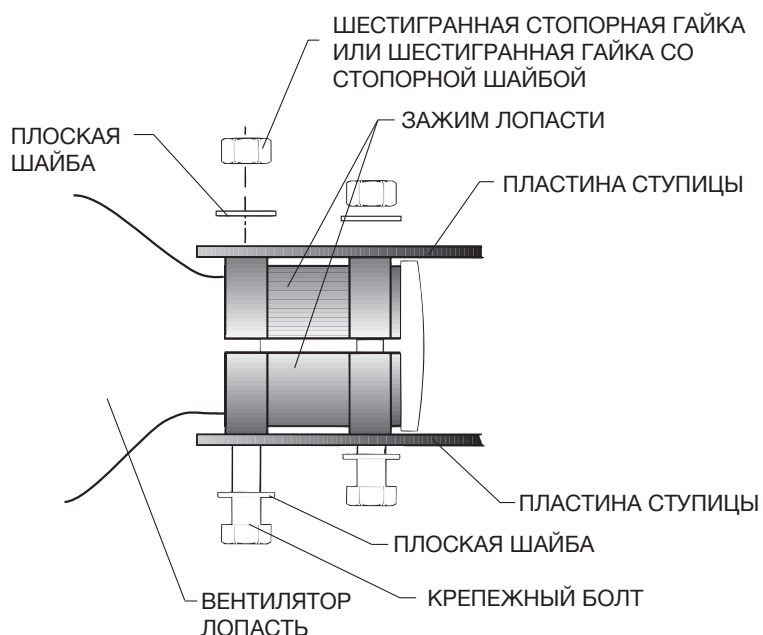


Рис. 5

## Регулировка угла наклона лопасти вентилятора

### Примечание

*Номинальный угол наклона является величиной, определенной для расчетных условий (расход воды, тепловая нагрузка, плотность воздуха и эффективная мощность двигателя). Номинальный угол наклона представлен в руководстве (см. стр. 2).*

1 – Выберите положение на окружности вентилятора и поворачивайте каждую лопасть в это место при установке или проверке угла наклона лопасти. Поддерживайте конец лопасти, чтобы обеспечить единую плоскость вращения при установке наклона вентилятора. Угол наклона устанавливается на расстоянии не более 50 мм от конца лопасти путем установки угломер-транспортира на проверочную линейку с параллельными сторонами, занимающую всю ширину лопасти, как показано на **рис. 6**.

2 – Потяните лопасть наружу, чтобы основание лопасти вошло в контакт с зажимом лопасти, а затем отрегулируйте угол наклона. См. **рис. 5**. Допустимая погрешность установки угла наклона составляет  $\pm 1/4^\circ$ . После установки нужного угла поочередно затяните шестигранные гайки 3/4" до момента 163 Н м. Еще раз проверьте угол наклона. При необходимости ослабьте шестигранные гайки и установите угол заново, чтобы нужный наклон обеспечивался, когда шестигранные гайки 3/4" затянуты до 163 Н м.

3 – Повторите шаг 2 для всех лопастей.

4 – Проверьте вертикальное отклонение траекторий движения концов лопастей. Допустимое отклонение от базовой плоскости составляет  $\pm 25$  мм. Если отклонение конца лопасти превышает допустимое, ослабьте крепеж 3/4" и переместите точку поддержки конца лопасти выше или ниже, чтобы отрегулировать траекторию конца лопасти. Еще раз проверьте угол наклона лопасти.

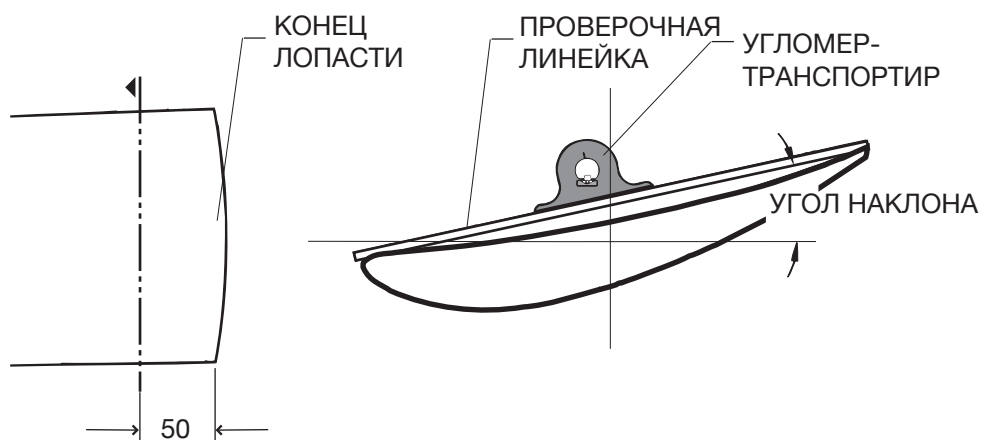


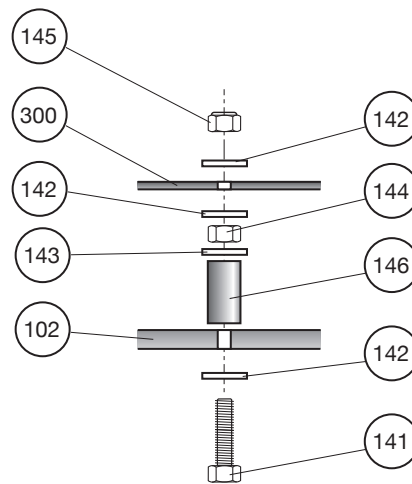
Рис. 6



---

## Установка колпака ступицы

Установите колпак ступицы, как показано на **рис. 1** и **рис. 7**. Затяните все шестигранные гайки до момента 20 Н м.



---

**Рис. 7**

---

## Обслуживание вентилятора

Профилактическое обслуживание позволяет обеспечить длительный срок службы и гарантировать длительную безотказную работу. После шести недель и впоследствии с периодичностью шесть месяцев.

- Затяните весь крепеж согласно спецификациям, указанным в данном руководстве.
- Осмотрите вентилятор на наличие повреждения от мусора в воздухе, контакта с сегментами цилиндра вентилятора и коррозионного разрушения. Устраните все факторы, вредно воздействующие на работу вентилятору.
- Удалите накопившуюся окалину или пыль.
- Очистите дренажные отверстия лопастей.

---

## Ремонт

Для получения правильных запасных частей необходимо точно знать параметры вентилятора. Серийный номер градирни Marley можно использовать для определения вентилятора и любых оригинальных установленных и обслуживаемых компонентов компании Marley. Для определения необходимых запасных лопастей необходимо знать диаметр вентилятора и класс момента массы (MOMENT WEIGHT CLASS), указанные на паспортной табличке (см. **рис. 8**). Для определения необходимой запасной сборки ступицы или запасных частей, необходимо знать идентификационный номер сборки ступицы вентилятора (см. **рис. 1**). Предоставьте необходимую информацию в отдел сбыта или представителю компании Marley при заказе запасных вентиляторов или компонентов.

Лопасты можно заменять без необходимости повторной балансировки вентилятора.

Если необходимо повторно отбалансировать вентилятор, обратитесь в отдел сбыта или к местному представителю компании Marley.



---

**Рис. 8** – паспортная табличка лопасти

---

## Нагрузка двигателя

Скорректированная мощность должна приблизительно соответствовать предусмотренной мощности, указанной компанией Marley, и не превышать ее. Скорректированная мощность определяется с помощью указанного ниже уравнения.

$$\text{МОЩН.}_c = \frac{\text{НАПР.}_\phi \times \text{ТОК}_\phi \times \text{ПЛОТНОСТЬ}_p}{\text{НАПР.}_T \times \text{ТОК}_T \times \text{ПЛОТНОСТЬ}_\phi} \times \text{МОЩН.}_T$$

МОЩН. <sub>c</sub> =	Скорректированная мощность
НАПР. <sub>φ</sub> =	Фактическое напряжение
ТОК <sub>φ</sub> =	Фактическая сила тока
ПЛОТНОСТЬ <sub>φ</sub> =	Фактическая плотность воздуха
НАПР. <sub>T</sub> =	Напряжение, указанное на паспортной табличке
ТОК <sub>T</sub> =	Сила тока, указанная на паспортной табличке
МОЩН. <sub>T</sub> =	Мощность, указанная на паспортной табличке
ПЛОТНОСТЬ <sub>p</sub> =	Рассчитанная плотность воздуха

Фактические значения напряжения и силы тока можно узнать во время работы вентилятора при заданном расходе воды, протекающей через градирню, когда двигатель и редуктор Geareducer достигнут рабочей температуры (приблизительно 30 минут работы).

---

### Примечание

**Отличия измерений, произведенных на двигателях, управляемых частотно-регулируемым приводом, от реальных могут достигать 15% в результате ошибок в измерении аппроксимированной синусоиды. В данном случае для измерения мощности следует использовать инструменты, которые могут точно измерять прямоугольную форму волны.**

**Общее время пусков двигателя не должно превышать 30 сек/час, поскольку двигатель может перегреться.**

# Вентилятор HP7000

РУКОВОДСТВО ПОЛЬЗОВАТЕЛ

---

## SPX COOLING TECHNOLOGIES UK LTD

3 KNIGHTSBRIDGE PARK, WAINWRIGHT ROAD  
WORCESTER WR4 9FA UK

44 1905 750 270 | [ct.fap.emea@spx.com](mailto:ct.fap.emea@spx.com)

[spxcooling.com](http://spxcooling.com)

ru\_Z0465399\_B | ИЗДАНИЕ 06/2016

COPYRIGHT © 2016 SPX CORPORATION

Изменения конструкции и/или замена материалов с целью усовершенствования изделий могут производиться без предварительного уведомления.

